

159250



29 JUN 1972

SECCION TECNICA

CLASIFICACION I. P. C.

CLASE A 47

SUBCLASE L

M O D E L O
D E
U T I L I D A D

por "LIMPIA VASOS PERFECCIONADO", a favor de Don JULIAN SAMMIGUEL MADICO, de nacionalidad española, con domicilio en la calle Joaquin Costa, 44, en BARCELONA.

= . =

MEMORIA DESCRIPTIVA

El presente modelo de utilidad, se refiere a un limpia vasos perfeccionado, de uso manual.

5. Está constituido esencialmente, por un mango en cuyo extremo presenta un aro cerrado, atravesado a mitad, por un prisma de material sintético esponjoso, de mayor tamaño que el referido aro cerrado y de más longitud, con lo cual el prisma esponjoso queda muy comprimido en el aro, y eficientemente aprisionado, para soportar la labor limpiadora, a base de frotación en todos los sentidos.

10. Con el fin de facilitar la explicación, se acompaña



a la presente memoria, de una lámina de dibujos, en la que se ha representado un caso de realización, que se cita a título de ejemplo.

En el dibujo:

5. La figura 1, muestra una vista frontal en alzado del mango del limpia vasos.

La figura 2, muestra una vista en perspectiva del prisma de material esponjoso.

10. La figura 3, muestra una vista lateral en alzado, del limpia vasos, con el prisma esponja aprisionado en el aro cerrado.

Haciendo referencia a las figuras, es de observar, que por 1, se representa al aro cerrado que presenta, totalmente practicable, el extremo superior del mango 2; por 3, al prisma de material esponjoso, más largo que ancho, para ser aprisionado en su mitad dentro del aro cerrado, que deja libres a ambas bases del prisma, una a cada parte del aro; por 4, al terminal del mango, que presenta la forma de una espátula rascadora por tres lados; por 5, al agujero para sustentación del dispositivo.

15.

20.

El modelo, dentro de su esencialidad, puede ser llevado a la práctica, en otras formas de realización, que difieran en detalle, de la indicada a título de ejemplo en la descripción. Podrá pues construirse, en cualquier forma y tamaño, con los materiales más adecuados, por quedar todo ello comprendido en el espíritu de las reivindicaciones.

25.



N O T A

5. Descrito el objeto y utilidad de la presente invención, lo que se declara como nuevo y no divulgado en España, comprende las reivindicaciones siguientes:

10. 1ª.- Limpia vasos perfeccionado, esencialmente caracterizado, por utilizar como elemento limpiador, un prisma de material esponjoso (3), más largo que ancho, aprisionado en la mitad de su largo, en un aro cerrado (1), totalmente practicable al efecto, que presenta el extremo superior del mango (2) operador; por el hecho de quedar libres ambas bases del prisma, en forma curvada, una a cada parte del referido aro; por presentar el extremo terminal del mango, una espátula rascadora (4), por tres de sus lados, para 15. la previa eficiencia de la función limpiadora, del limpia vasos; por presentar cerca de la espátula, un agujero (5), para la suspensión del limpia vasos, en reposo.

20. 2ª.- Limpia vasos perfeccionado. Según se describe y reivindica en la presente memoria descriptiva que consta de tres hojas foliadas y escritas a máquina por una sola de sus caras, acompañadas de los dibujos reglamentarios.

25. Madrid, a **9 JUN, 1970**
p. a.

M.ª LUISA ISERN CUYAS

P. P.

Fig. 1

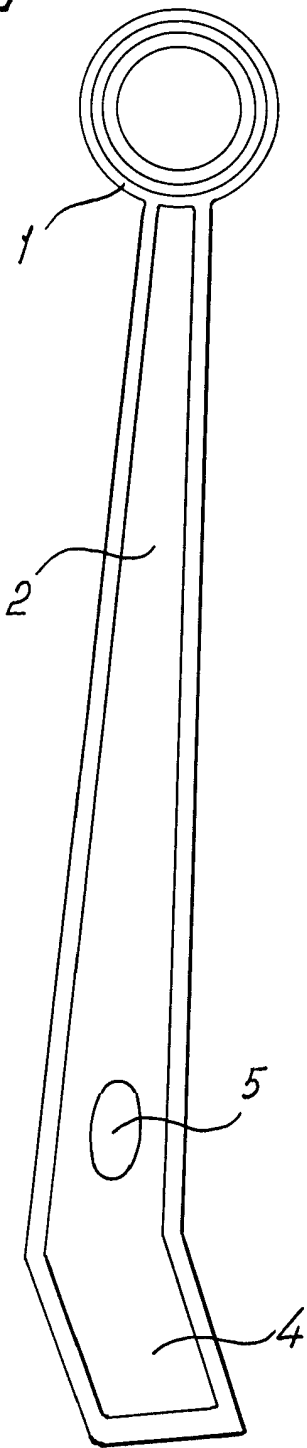


Fig. 2

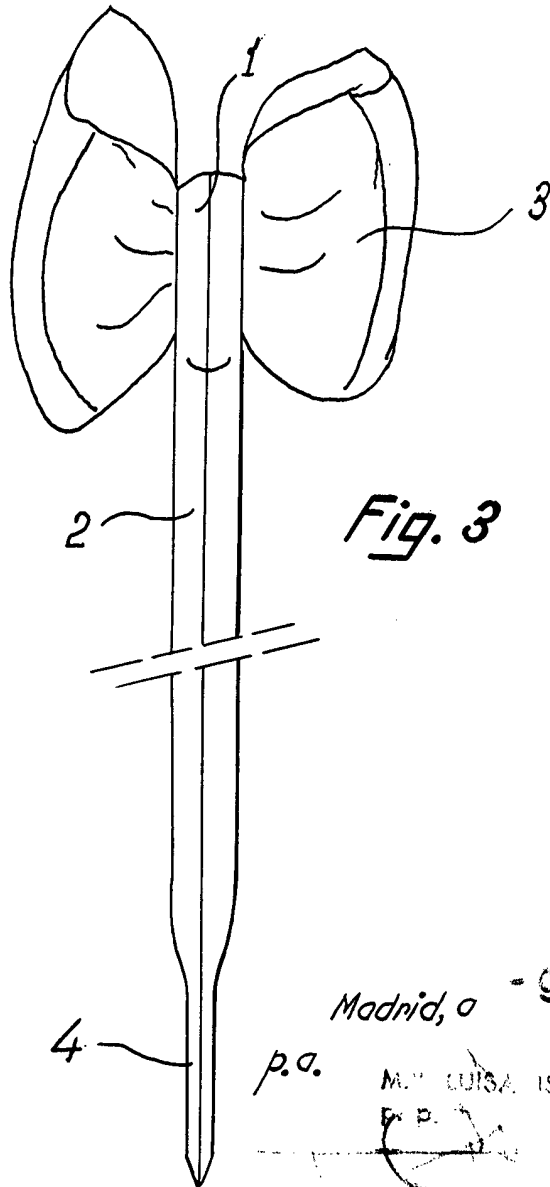
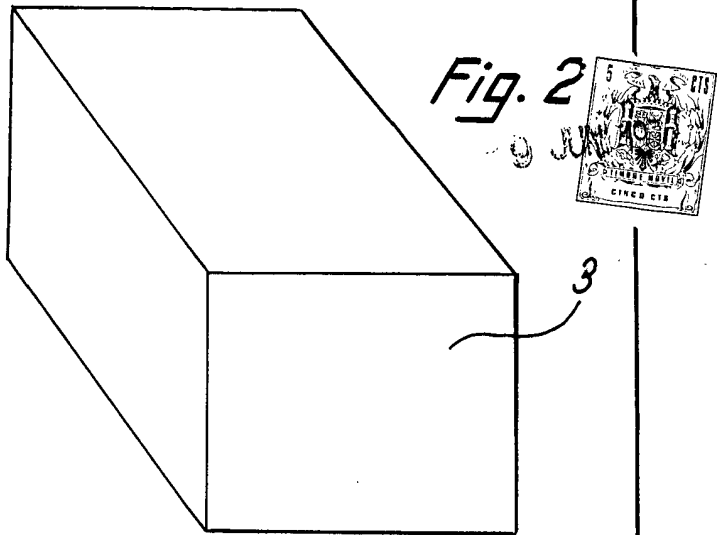


Fig. 3

Madrid, a - 9 JUN. 1970

p.a. M.^l LUISA ISERN CUYAS

F. P.