

159248



20 JUN 1950

SECCION TECNICA
CLASIFICACION I. P. C.
CLASE <u>G 01</u> _____
SUBCLASE <u>N</u> _____

M O D E L O
D E
U T I L I D A D

por "DISPOSITIVO PARA DETERMINAR EL ANHIDRIDO SULFUROSO EN VINOS", a favor de la razón social española AFORA, S.A., con domicilio en BARCELONA, calle Aribau, nº 240.

= . =

MEMORIA DESCRIPTIVA

El presente modelo de utilidad, se refiere a un dispositivo para determinar el anhídrido sulfuroso en vinos.

Más concretamente, consta en esencia en referido modelo de un dispositivo que permite la determinación de la cantidad o porcentaje de anhídrido sulfuroso tanto en vinos blancos como en vinos tintos.

Está formado el dispositivo en general por: un matraz esférico al cual se le une un refrigerante y este a su vez enlaza con otro matraz en forma de corazón, por último dicho matraz acopla con un regulador de vacío.



El regulador de vacío consiste en un cilindro lleno de agua y provisto de una tapa con una unión roscada y dos salidas; a través de la unión roscada pasa un tubo de vidrio, determinador del vacío, hasta el fondo del cilindro, y las

5. dos salidas se conectan respectivamente a una trompa de agua y a un matraz en forma de corazón. La distancia de inserción del tubo dentro del agua, determina el vacío, que puede variarse a voluntad, alzando o bajando dicho tubo. El objeto de este vacío es provocar un arrastre de aire.

10. El aire entra a través de un tubo situado en el matraz esférico, dentro del cual borbotea, arrastra al anhídrido sulfuroso a través del refrigerante, pasando al matraz en forma de corazón donde también borbotea. En este último matraz el anhídrido sulfuroso se convierte en anhídrido sulfúrico, saliendo el aire hacia la trompa de agua.

15.

El matraz en forma de corazón se carga con cierta cantidad de una solución de peróxido de hidrógeno, unas gotas de colorante y unas gotas de hidróxido sódico.

El matraz esférico se carga con un determinado volumen de vino y un volumen de ácido fosfórico. Una vez conectados ambos matraces al refrigerador se hace circular agua por este y por la trompa de agua.

20.

Con el fin de facilitar la explicación, se acompaña a la presente memoria descriptiva de una lámina de dibujo, en la que se ha representado un caso de realización que se cita a título de ejemplo.

25.

En las figuras:



- La figura única presenta una vista en alzado despiezada del modelo, pudiéndose apreciar en su realización los siguientes elementos componedores del dispositivo. Un matraz esférico -1- donde se aloja un determinado volumen de vino y de ácido fosfórico; dicho matraz va unido a un refrigerador -2- (tipo Davies) por medio de una pieza bifurcada -3-, con rosca Quickfit. El refrigerador va provisto de sendos tubos -4- y -5- de entrada y salida de refrigerante. La referida pieza bifurcada -3- presenta una prolongación vertical -6- por donde entra el aire. El matraz -7- en forma de corazón, va unido a través de respectivo macho -8- y rótula -9- enlazados entre sí. En el interior del matraz -7- existe un borboteador -10- útil para facilitar la entrada del anhídrido sulfuroso en dicho matraz -7-. Por último el tubo regulador del vacío -11- queda enlazado al matraz -7- por una unión semejante a la anterior; comprendiendo en su interior un tubo de vidrio -12- determinador, según su inmersión, del vacío. Cerrando el tubo regulador de vacío -11- existe una tapa -13- con unión roscada y dos salidas -14- y -15-. A través de la unión roscada pasa el tubo -12- hasta el fondo del cilindro o tubo regulador -11-. Las dos salidas las comprenden: una la que une el tubo -11- con el matraz -7-, la otra -15- se conecta a una trompa de agua.
- 5.
- 10.
- 15.
- 20.
- 25.
- El modelo, dentro de su esencialidad, puede ser llevado a la práctica en otras formas de realización que difieran en detalle de la indicada a título de ejemplo en la descripción y a las cuales alcanzará igualmente la protección que se recaba. Podrá pues construirse en cualquier forma y



tamaño, con los materiales más adecuados, por quedar todo
ello comprendido en en espíritu de las reivindicaciones.

= . =



N O T A

5. Descrito el objeto de la presente invención, lo que se declara como no divulgado ni practicado en España, comprende las siguientes reivindicaciones.

10. 1ª.- Dispositivo para determinar el anhídrido sulfuroso en vinos, caracterizado esencialmente por el hecho de comprender: un regulador de vacío consistente en un tubo cilíndrico lleno de agua; una tapa con unión roscada para dicho regulador de vacío; un borboteador en el interior del matraz en forma de corazón; un refrigerante provisto de entrada y salida de agua, conectado al matraz en forma de corazón, y; un matraz esférico provisto de prolongación vertical que origina una entrada de aire asimismo conectado al refrigerante.

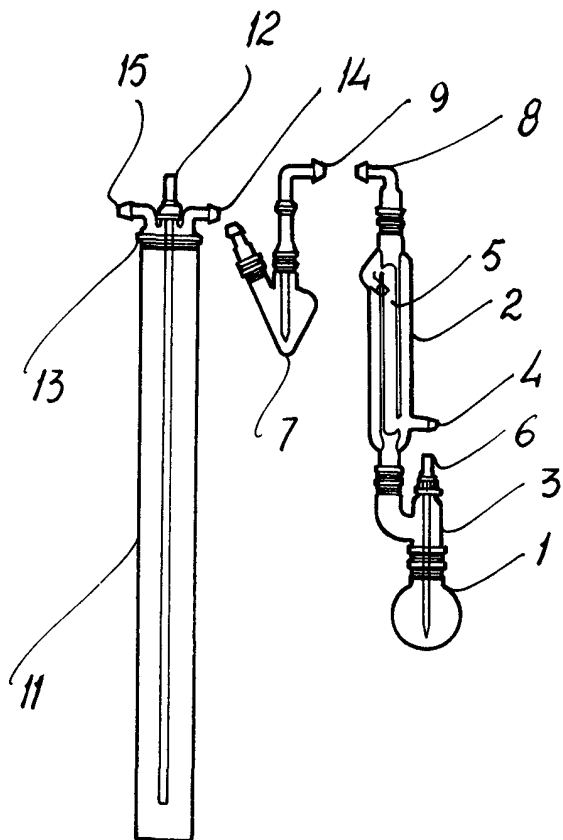
15. 2ª.- Dispositivo para determinar el anhídrido sulfuroso en vinos.

20. Según se describe y reivindica en la presente memoria descriptiva que consta de cinco hojas foliadas y escritas a máquina por una sola de sus caras, acompañadas de los dibujos reglamentarios.

Madrid, a 29 JUN. 1970

p. a.

REPUBLICA DE ESPAÑA



Madrid, a
p.a.

P. A.

[Signature]