

159227



MALA REPRODUCCION
POR DEFECTO DEL ORIGINAL

159227

M E M O R I A D E S C R I P T I V A

de una Patente de Invención por 20 años,

a nombre de

C. Lorenz Aktiengesellschaft, residente en

Berlin-Tempelhof (Alemania), por

"MEJORAS EN LA DISPOSICION DE INTERRUPTO-
RES INDIVIDUALES DE RELÉ".

En las conexiones conocidas de preselectores, al descolgar el abonado que llama se acciona por un contacto del relé de llamada el electroimán giratorio del preselector. Para cinco barras, por ejemplo, con 50 preselectores se prevé un interruptor común de relé que se compone de dos relés y el cual se cuida del accionamiento paso a paso de los electroimanes giratorios. Pero la disposición común conocida del interruptor de relé tiene diversos inconvenientes que se manifiestan perturbando un servicio perfecto. Admitamos que un preselector se encuentra en el paso once y otro en un paso cualquiera. Por el interruptor común de relé el segundo preselector se llevaría al paso doce. En el entretanto en que se realiza el accionamiento paso a paso del segundo preselector hasta el paso 11 1/2, el primer preselector se desengancha, de suerte que éste recibe todavía sólo un impulso residual del interruptor común, el cual, sin embargo, no basta para hacer avanzar al preselector un paso completo, de suerte que dicho preselector quedará entre dos pasos.

Además la maniobra de los electroimanes se efectúa por sus brazos de conexión contruados delgados, de suerte que en el decurso del tiempo se produce una combustión de las láminas de

159227



contacto, en especial al desconectar en el último paso.

Para evitar estos inconvenientes explicados se propone según el invento, subordinar a cada preselector un relé interruptor y construir de tal modo el estribo que lleva el contacto d, que reciba al mismo tiempo el relé interruptor, uniéndose ambas partes firmemente entre sí y disponiéndose por delante del inducido del electroimán del preselector. Gracias a la disposición según el invento se logra la ventaja de que cada preselector individual se manobra individualmente.

En los adjuntos dibujos se ilustra a título de ejemplo el interruptor individual de relé según el invento. La figura 1 presenta de frente, esto es, por el lado en que el preselector se monta en su bastidor, a dicho preselector con el relé interruptor fijo en él. La figura 2 presenta una vista lateral por la que puede apreciarse la disposición del relé interruptor U, mientras que la figura 3 presenta la alzada de la vista lateral. El contacto interruptor del preselector d va fijo en un estribo 1. Este estribo 1 sostiene al mismo tiempo al relé interruptor 2 con su contacto u. El contacto d del interruptor y su relé interruptor U están firmemente unidos entre sí y dispuestos frente al inducido 3 del electroimán giratorio 4. En esta disposición el inducido 5 del relé interruptor protege al mismo tiempo por delante contra todos deterioros la bobina del relé y los contactos.

La disposición del contacto d en combinación con el relé U puede emplearse para cada uno de los selectores giratorios y elevadores.

NOTA

Se reivindica como nuevo y de propia invención:

Mejoras en la disposición de interruptores individuales de

= 3 =

159227



relé, especialmente para preselectores, caracterizada por que a cada preselector se subordina un relé interruptor y por que el estribo que lleva el contacto d se construye de modo que al mismo tiempo recibe el relé interruptor, uniéndose entre sí firmemente ambas partes y disponiéndose por delante del inducido del electroimán del preselector.

Esta Patente recae sobre "MEJORAS EN LA DISPOSICION DE INTERRUPTORES INDIVIDUALES DE RELÉ", como queda descrita en la presente memoria, caracterizada en la anterior Nota y representada en los adjuntos dibujos.

Madrid, 10 de Noviembre de 1942.--

105241



Fig. 1

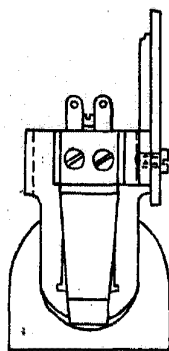


Fig. 2

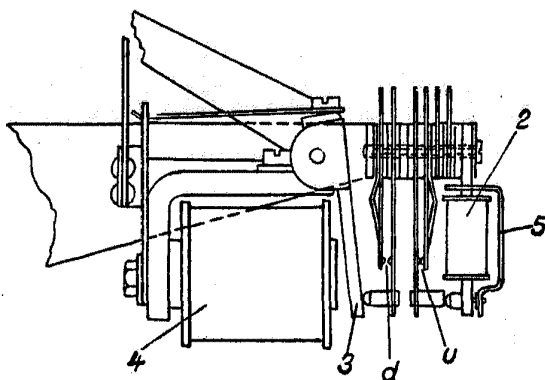
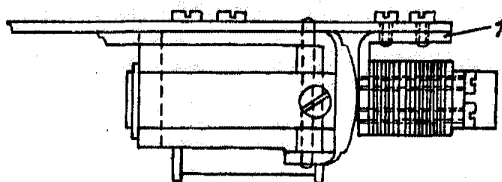


Fig. 3



Escala variable

por: C. Lorenz Aktiengesellschaft.