



159225

SECCION TECNICA  
CLASIFICACION I. P. C.  
CLASE G01  
SUBCLASE D

M O D E L O D E U T I L I D A D

por VEINTE años

en España, a favor de DON JUAN PEDRO FULDAIN LIZARRALDE, de nacionalidad española, residente en Pío X, 19 - 2º, ELORRIO (Vizcaya), cuyo Modelo de Utilidad se refiere a:

"CONTENEDOR DE MONEDAS MEJORADO"

====oO====

M E M O R I A D E S C R I P T I V A

5.- El presente Modelo se refiere conforme su enunciado indica a un contenedor de monedas, perfeccionado en sus características de diseño y realización, que cumple el fin para el que específicamente ha sido concebido, con una seguridad y eficacias -- máximas.

10.- De acuerdo con el modelo, se estructura un recipiente tubular, cilíndrico, reforzado en sus terminales y que permite la entrada ajustada en su interior de un determinado tipo de moneda, siendo su longitud útil de almacenamiento la correspondiente a los múltiplos de uso convencionalmente usados, para cuen



- tas en las que se maneje necesariamente este tipo de moneda. Dicho recipiente presenta su fondo re-  
tranqueado hacia el interior y presenta su emboca-  
dura formas estructurales aptas para la estudiada  
retención de una tapadera de encaje ajustado y -  
5.- sin holguras sobre la moneda más externa, lo que  
garantiza la exactitud de su contenido.
- Una característica del modelo, se encuen-  
tra representada por la provisión sobre el mismo,  
10.- de un ranurado longitudinal, discontinuo, dispuesto  
en el sentido de una de las generatrices del cuer-  
po del recipiente, cuyo ranurado podrá ser recu-  
bierto facultativamente por algún material transpa-  
rente. Esta organización facilita la inspección de  
15.- las monedas situadas en el interior del envase, pu-  
diéndose comprobar su correcta disposición como ga-  
rantía de su contenido.
- Una vez se haya comprendido con mayor cla-  
ridad el conjunto del Modelo, otros detalles y ca-  
20.- racterísticas del mismo, se irán poniendo de mani-  
fiesto en el transcurso de la descripción que se -  
da a continuación, en la que se exponen los deta-  
lles más particulares del Modelo, como, asimismo,  
de los medios que para su puesta en práctica pue-  
25.- den emplearse. Estos detalles se dan a título de -  
ejemplo, haciendo referencia a un caso posible de  
realización práctica, pero el Modelo, no queda li-  
mitado, exactamente, a los detalles que aquí se ex-  
ponen, debiendo ser considerada, por tanto, esta -  
30.- descripción, desde un punto de vista ilustrativo y



sin limitaciones de ninguna clase.

5.- Una idea más amplia de la invención, la proporciona la descripción siguiente en la que se hace referencia a la lámina de dibujo ilustrativo que a esta memoria se acompaña, y en la que de manera un tanto esquemática y exclusivamente por -- vía de ejemplo, se representan los detalles preferidos por el invento.

10.- En estos dibujos, se usan marcas de referencia semejantes, para indicar piezas, conjuntos o partes, que se corresponden en las distintas -- vistas presentadas, cuyas piezas, detalle y organización se definen de una manera específica en -- el transcurso de esta memoria, y después, se concretan en las notas reivindicatorias finales.

En dichos dibujos:

La figura 1ª corresponde a una vista, -- en sección del conjunto del recipiente.

20.- La figura 2ª muestra una vista exterior y parcial del mismo con la ranura de inspección -- para poder visualizar el contenido del recipiente.

25.- La figura 3ª señala un detalle de la tapa del sistema, dotada de los salientes diametrales que componen los elementos de cierre incorporados a dicha tapa.

30.- La figura 4ª corresponde a una sección-- ampliada de la embocadura del recipiente, la cual presenta en su paramento interno una escotadura -- en "I" facilitadora del encajamiento adecuado sobre ella de los elementos salientes dispuestos en



la tapa.

La figura 5ª representa, en detalle ampliado, la estructuración de la comentada escotadura en "L" de la figura anterior.

- 5.- En relación con las figuras anteriormente comentadas se hace la aclaración de que en ellas, - se indica con -1- el cuerpo del recipiente y con -2- el refuerzo presentado por el mismo en su embocadura, siendo -3- y -4- las dos ramas correspondientes a las escotaduras en "L" para la retención de los pivotes -11-, en cuyos pivotes penetrando por el tramo -3- quedan, mediante giro insertados en el tramo -4-, lo que impide la fortuita salida de la tapa -10-, que para ser sacada precisa efectuar una parcial rotación realizada por el usuario a favor del nervio diametral -12- dispuesto para este fin. Dicha tapa -10- presenta la superficie anular -13- para la correcta sujeción de las monedas en el interior del recipiente, garantizando la exactitud en la cantidad de éstas apiladas en su interior, cuyo número figurará como característica recordatoria el envoltente de dicho recipiente.

- 15.-
- 20.-
- 25.- Con el fin de poder inspeccionar el contenido del recipiente, sin precisar la apertura de la tapa, se estructura sobre su pared lateral un ranurado -5-, el cual podrá ser diáfano o cubierto por un material transparente; este ranurado presentará puntos -6- de unión entre bordes para dar una mayor consistencia al recipiente. Sea como fuere las características del mencionado ranurado, éste descenderá
- 30.-



hasta -7-, es decir muy próximo al aro de refuerzo inferior -8- del recipiente cuyo aro comporta el fondo -6- de tope para las monedas -9-.

5.-

Se comprenderá fácilmente, después de observar los dibujos y la descripción precedente que la actual concepción proporciona una construcción sencilla y efectiva, susceptible de poder ser llevado a la práctica con gran facilidad, asegurando la obtención de una manufactura relativamente barata.

10.-

Este detalle de economía adquiere gran importancia si se considera en los términos de una producción en escala, ya que es evidente que el mercado puede absorber en cantidades muy considerables el objeto que constituye la invención y cualquier pequeño ahorro, logrado mediante la aportación de ciertas mejoras durante su fabricación, puede adquirir elevadas proporciones.

15.-

Se reitera, que en el objeto que constituye el actual Modelo serán susceptibles de introducirse todas aquellas modificaciones de detalle que las circunstancias y la práctica pudieran aconsejar, siempre y cuando que, con las variantes que se introduzcan, no se cambie, altere o modifique la esencialidad del invento descrito.

20.-

Se reitera, que en el objeto que constituye el actual Modelo serán susceptibles de introducirse todas aquellas modificaciones de detalle que las circunstancias y la práctica pudieran aconsejar, siempre y cuando que, con las variantes que se introduzcan, no se cambie, altere o modifique la esencialidad del invento descrito.

25.-

N O T A

30.-

Se declara como de novedad y propiedad para todo el territorio español, el contenido de las siguientes:



### REIVINDICACIONES

- 1º.- "Contenedor de monedas mejorado", que adopta una forma tubular cilíndrica de bases extremas reforzadas por un regruesado anular y pared de fondo retranqueada; caracterizado por presentar su diámetro interior, aproximadamente igual al de las monedas a contener, siendo su longitud útil de almacenamiento un múltiplo exacto de la constante de espesor correspondiente a las mismas; cuya referida longitud útil de almacenamiento, viene definida por la posibilidad de cierre ajustado sobre la embocadura del recipiente de una tapadera anular, dotada de un tabique transversal, para su facil manipulación, así como de dos pivotes laterales, diametralmente dispuestos, que en la fase de cierre se alojan en los terminales de sendas escotaduras en "L" producidas en las paredes laterales interiores del regruesado anular de refuerzo presentado por dicha zona.

- 2º.- Contenedor de monedas mejorado, caracterizado por presentar, facultativamente, en el sentido de una de sus generatrices, un ranurado colineal discontinuo, cubierto o no, que permite visualizar el canto de las monedas almacenadas y comprobar la correcta posicionalidad de las mismas.

- 3º.- "CONTENEDOR DE MONEDAS MEJORADO".

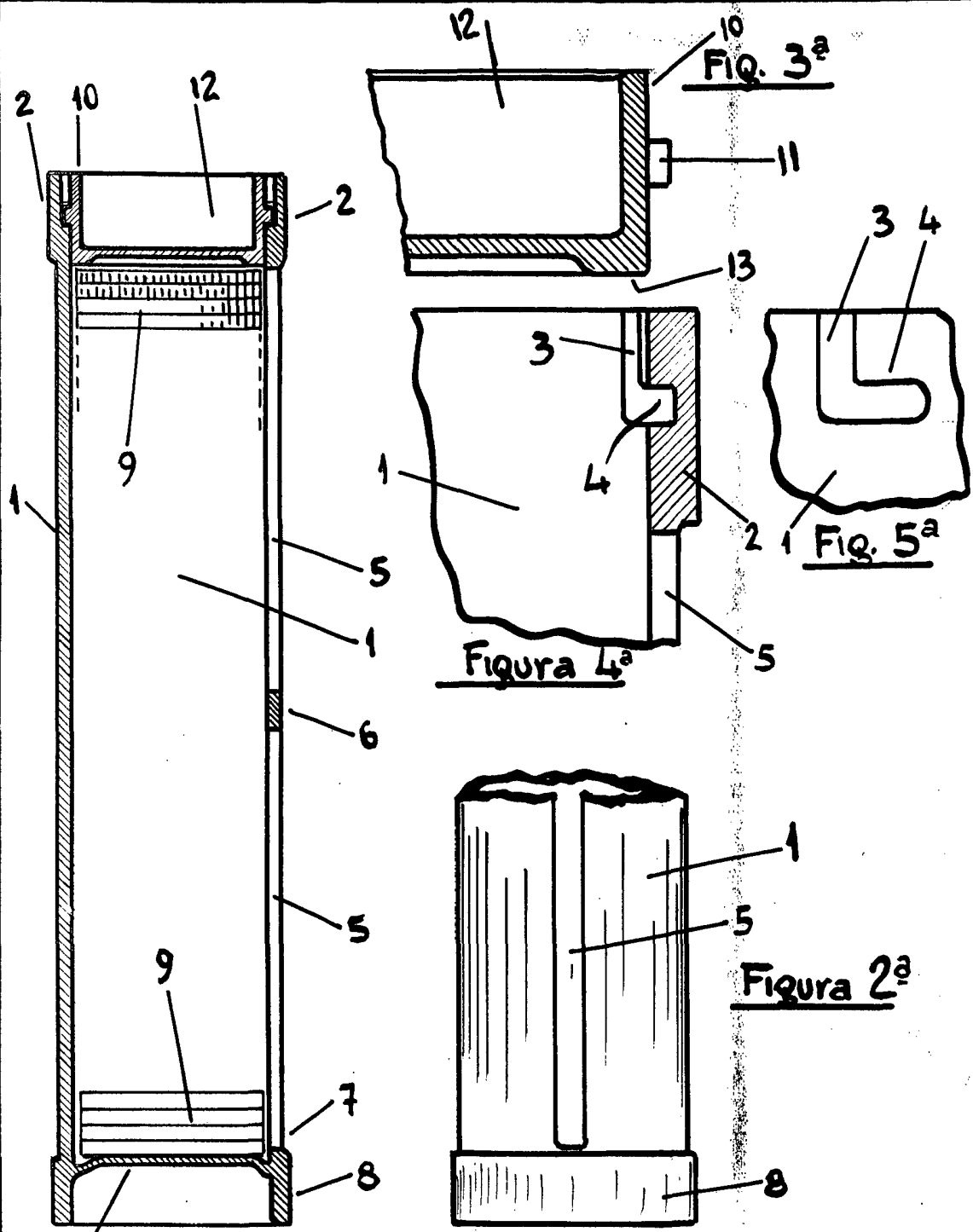
Todo ello conforme se describe y reivindica en la presente memoria que consta de SIETE hojas, es-



critas a máquina por una sola de sus caras y dibujos  
que la ilustran.

Madrid, nueve de junio de mil novecientos  
setenta.

E. GONZALEZ VAGAS  
P. P.



6 Figura 1ª

Figura 2ª

Figura 4ª

Fig. 3ª

Fig. 5ª

MADRID 9 JUNIO 1970

L. GONZÁLEZ P. P.

Escala variable