

159224



SECCION TECNICA
CLASIFICACION I. P. C.
CLASE <u>B 42</u>
SUBCLASE <u>B</u>

MODELO DE UTILIDAD

por V E I N T E años
a favor de D. Pedro Casamitjana Grau
de nacionalidad española
residente en barcelona.- Torre dels Pardals, 65
por:
"MAQUINA GRAPADORA PERFECCIONADA".-

- - - - -



5.- El Modelo de Utilidad objeto de la presente memoria se refiere como su titulo indica a una maquina grapadora provista de unos perfeccionamientos, que hacen en un preferible al de cuantos, con mision analoga han aparecido en el mercado, por su sencillez manejo y gran rendimiento pudiendo acometer trabajos de mayor responsabilidad que las que corresponden a su ligereza y manejabilidad.

10.- Consiste esencialmente la presente invención en disponer de una grapadora de superficie provista de una palanca articulada en cuyo extremo anterior se ha dispuesto una segunda palanca con muelle axial de forma que la ulet de que dispone esta ultima eleva la guillotina venciendo un fuerte muelle superior regulable por medio de un tornillo exterior y de forma que al describir un arco dicha pieza se suelta disparandose hacia abajo la guillotina que golpea sobre la primera grapa elevandola, Dispone asi mismo la maquina de un cierre lateral de corredera que elevado libera el cargador pudiendo asi facilmente extraer la grapa deteriorada en caso de atasco de la maquina.

20.- Para la mejor comprensión del invento que se precogniza se acompaña una hoja de planos en la que en cuatro figuras se detalla suficientemente la constitución y disposicion de sus elementos componentes asi como su utilizacion y funcionamiento en un ejemplo de realizacion practica no limitativo.

25.- La figura primera representa una vista en perfil de la maquina. La segunda es un alzado de la maquina y la tercera es un perfil del lado opuesto seccionado y la cuarta una perspectiva del conjunto.



La numeracion que acompaña a las figuras tiene el mismo significado para todas ellas siendo el siguiente:

- 1.- Tornillo de regulación.
- 2.- Pieza deslizante.
- 3.- Cargador.
- 4.- Muelle.
- 5.- Palanca.
- 6.- Gatillo.
- 7.- Guillotina.
- 8.- Tope.
- 9.- Enganches.
- 10.- Aletas.

La pieza deslizante lateral (2) fija la posición del cargador (3) permitiendo una rápida inspección del interior sin desmontarlo bastando una ligera presión hacia atrás de las aletas (10) para extraer los enganches (9) de sus alojamientos activando el muelle (4) la vuelta de la posición primitiva que quedará fijada al bajar la pieza (2). Al oprimir la palanca (5) la pieza o gatillo (6) articulada sobre ella eleva a la guillotina (7) hasta que en su trayectoria circular limitada por el tope (8), suelta la guillotina que impulsada por el muelle, regulado por el tornillo (1) sobre la primera grapa clavandola.

Serán independientes del objeto de la presente memoria, los materiales, forma, colores y dimensiones y en general todo cuanto no altere, cambie o modifique la esencialidad de la invención.



Descrita suficientemente la naturaleza y objeto de este Modelo de Utilidad, se hace constar que las características esenciales sobre las que han de recaer la concesión del mismo están comprendidas en las siguientes:

5.-

REIVINDICACIONES

10.-

1ª.- Maquina grapadora perfeccionada, caracterizada por comprender una maquina de superficie provista de una palanca en cuya parte delantera se articula una segunda palanca o gatillo cuya uñeta eleva una pieza deslizante de guillotina con un muelle axial de recuperación que debido a su trayectoria circular acaba para soltar a la guillotina la cual se dispara, impulsada por un muelle dispuesto superiormente a ella, sobre la primera grapa de la serie clavandola sobre la superficie elegida.

15.-

2ª.- Maquina grapadora perfeccionada caracterizada por comprender, segun reivindicaciones anterior, un tornillo que actua sobre la parte superior del tornillo de impulsión de la guillotina para regular la presión de penetración.

20.-

3ª.- Maquina grapadora perfeccionada, caracterizada por comprender, segun reivindicaciones anteriores, la separacion, pivotando sobre el, extremo posterior del cargador que presenta unas uñetas las cuales penetran en sendos alojamientos para su retención y que pueden ser retirados al ejercer tracción en direccion posterior sobre dos aletas situadas en la base venciendo la accion de un muelle posterior sobre dos aletas situadas en la base o pieza plana corredera lateral que una vez retirada permite la

25.-



apertura del cargador ya mencionado para la extraccion de la grapa deteriorada en caso de atasco de la maquina.

4ª.- MAQUINA GRAPADORA PERFECCIONADA.

5.- Todo ello tal y como se describe y reivindica en la memoria que antecede que consta de CINCO hojas escritas a maquina por una sola de sus caras y planos que la ilustran.

Madrid, 9 de Junio de 1.970

FIG 1

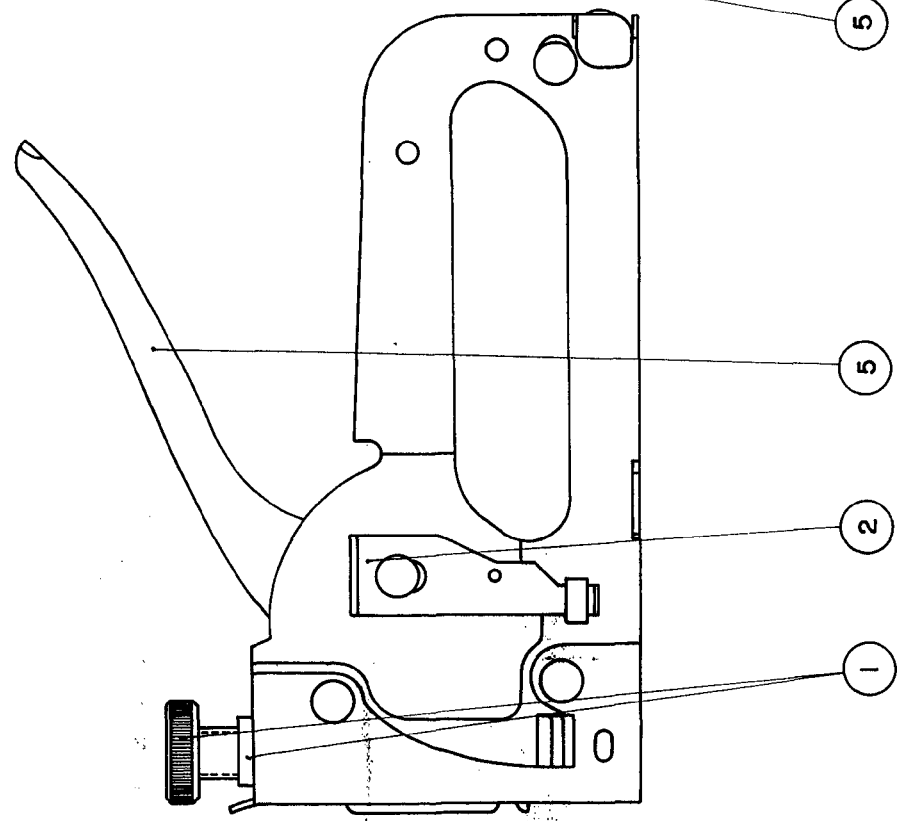


FIG 2

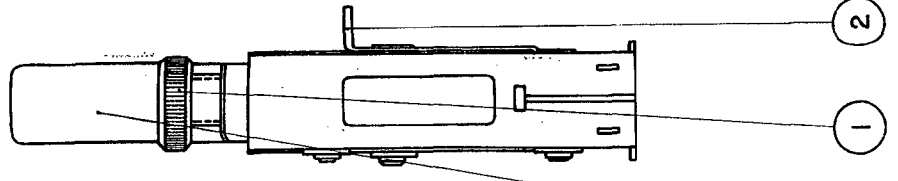
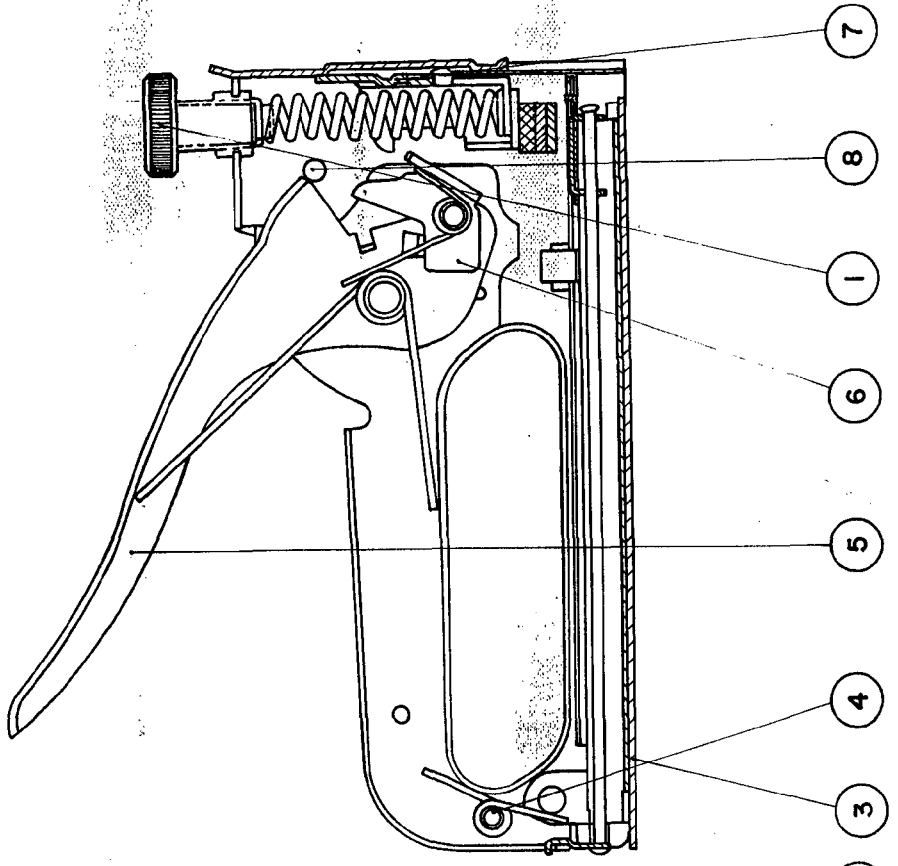


FIG 3





3 2

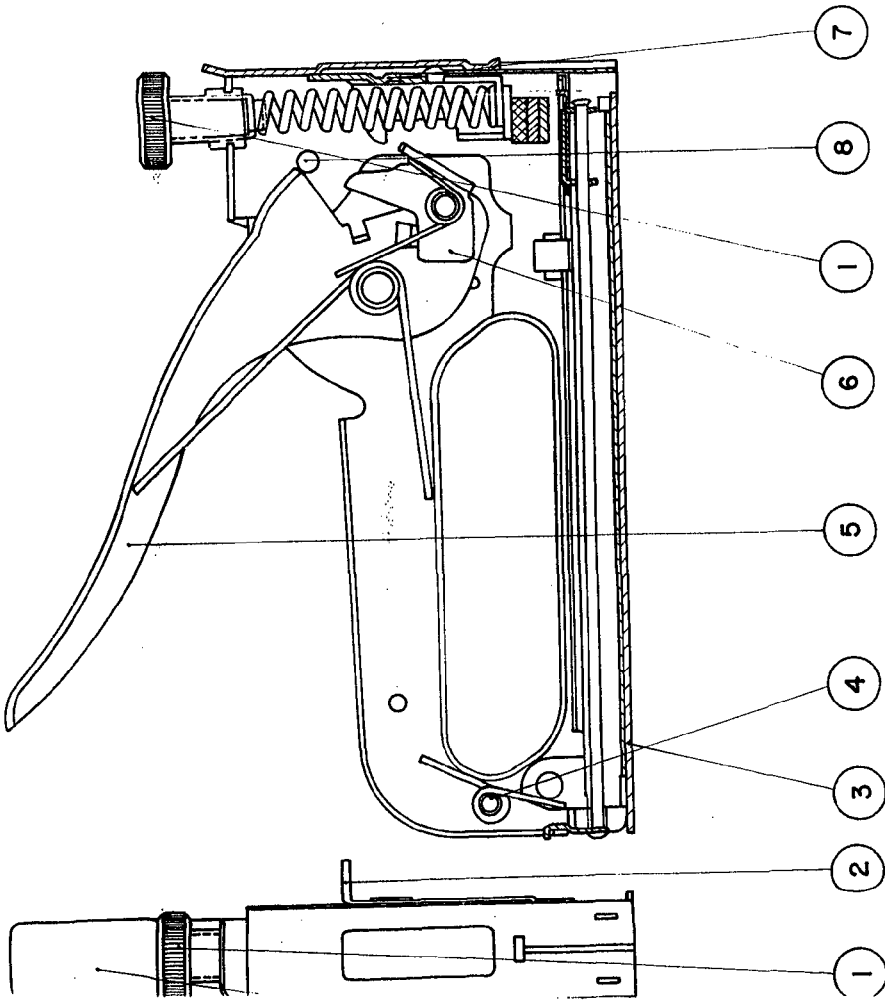


FIG 3

FIG 4

