

159221



9 FEB. 1943

MEMORIA DESCRIPTIVA

para solicitar

PATENTE DE INVENCION

en

ESPAÑA

por VEINTE años

a nombre de FRANZ LAUTENSCHLAGER, de nacionalidad alemana, residente en Prinz-Friedrich-Leopold-Strasse 6, Berlin-Nikolassee, Alemania, por:

"UN APARATO DE ESTERILIZACION POR VAPOR"

-0-

Se ha propuesto el procedimiento de esterilización para fines medicinales, según el cual el vapor a tensión no se dirige como hasta ahora a la



159221

cámara de esterilización, sino directamente al recipiente que contiene el material a esterilizar.

5 El efecto conseguido con este procedimiento, o sea la rápida y segura expulsión del aire, puede lograrse de igual manera según el presente invento con un aparato esterilizador, cuyo recipiente tiene en la forma conocida una tapa provista de perforaciones, pero un fondo cerrado, que por la disposición de un fondo intermedio provisto de perforaciones  
10 ofrece un espacio hueco libre de material a esterilizar, y tiene un tubo de salida que por medio de una unión de rosca o similar se puede conectar con la tubería de extracción de aire del aparato.

15 Así como en el procedimiento mencionado al principio existe una unión directa entre la conducción de vapor y el recipiente del material a esterilizar, con el presente invento se consigue un efecto análogo mediante la unión directa entre dicho recipiente y la tubería de extracción de aire.

20 Los detalles del nuevo aparato esterilizador se describirán más detalladamente a continuación con referencia al ejemplo de realización representado en el dibujo, en el cual:

25 La figura 1 es una vista de frente de un aparato esterilizador en forma de armario.

La figura 2 es un corte dado por una parte de dicho aparato en realización especial.



159221

En la figura 1, por ejemplo, 1 es un aparato esterilizador en forma de anafórico con una cámara de esterilización 2, en la que va encajado un recipiente de material a esterilizar 3. La parte superior de este recipiente es de forma conocida, con una tapa 4 provista de una pluralidad de perforaciones 5, y cubierta en su parte inferior con un paño de filtro 6. Por la pared lateral y el fondo 7 de este recipiente están cerrados, creándose un espacio hueco de fondo 9 por la disposición de un fondo intermedio 8 provisto de perforaciones. Mediante un tubo 10 asentado en el recipiente 3, el espacio hueco 9 del mismo está conectado con la tubería de extracción de aire 11 del aparato, haciéndose la conexión adecuadamente con una unión de rosca 12 que puede tener la forma de una tuerca-tapón. Como es natural, puede disponerse no sólo una tubería lateral 10, 11, sino también otra tubería en el fondo del recipiente del material a esterilizar, como se indica por las líneas de trazos.

El funcionamiento de este aparato es el siguiente:

El recipiente 3, lleno del material a esterilizar, por ejemplo material de apósitos, ropa blanca o similares, se encaja en la cámara 2, y luego, por medio de una tuerca-tapón 12 o similares, se establece la unión del tubo 10 con la tubería 11 de extracción de aire. Después de cerrar la cámara 2, abriendo la válvula 13 se deja entrar por la tubería 14 vapor a



159221

tensión en la cámara 2, de manera que el vapor llena primero la cámara 2 y el recipiente 3 y calienta el material a esterilizar, de manera que no aparece en el mismo ninguna formación fuerte de condensado. Luego el vapor penetra por las perforaciones 5 desde arriba en el recipiente y en el material a esterilizar, y expulsa el aire del mismo al espacio hueco 9, pudiendo escaparse el aire y el vapor por el tubo 10 y la tubería 11. Así como en los esterilizadores conocidos, que tienen el fondo y la tapa perforados, el vapor puede también llegar desde abajo al material a esterilizar, esto no es posible en la nueva realización, porque el vapor sólo puede entrar por arriba en el recipiente, y una vez que ha pasado por el material a esterilizar es extraído forzosamente con el aire expulsado por el espacio de fondo 9 y las tuberías 10, 11. Con este paso forzoso del vapor se consigue, pues, una esterilización muy rápida y segura, pudiendo trabajarse tanto por el procedimiento de corriente (estrangulación de la válvula 15 al llegar a 100° C en el termómetro 21) como por el procedimiento de separación de aire (disposición de un recipiente separador de aire en la tubería 16).

Una realización especialmente ventajosa de la unión entre el recipiente esterilizador 3 y la tubería de extracción de aire 11 se representa en la figura 2, en la cual se prevé un vástago hueco 18 que

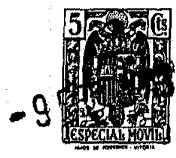


159221

atraviesa la pared del aparato o cámara de esterilización 2 y que se maneja desde fuera por medio del volante 17 o similares. En esta forma de realización puede establecerse cómodamente desde fuera la conexión 5 19, por ejemplo rosca, entre el tubo 10 y la tubería de extracción de aire 11. Así es posible trabajar de manera que primero el vapor que entra por la tubería 14 en la tubería 2 pueda llegar directamente al vástago hueco 18 y a la tubería de extracción de aire 11, 10 para expulsar primero el aire de la cámara de esterilización. Luego, accionando el vástago hueco 18, puede establecerse la conexión 19 con el recipiente esterilizador, para conseguir un paso forzado de vapor por el mismo. Para ello puede disponerse una empaquetadura 15 de goma o similares, aunque esto no es absolutamente necesario porque no existe sobrepresión.

El invento no se limita, por ejemplo, al aparato esterilizador representado, sino que puede emplearse en las más distintas formas y tipos de estos 20 aparatos. Lo esencial es que haya siempre un solo recipiente esterilizador 3 y que el fondo del mismo esté conectado con el tubo de extracción de aire, para asegurar una esterilización rápida y eficaz. Pero es posible montar superpuestos varios recipientes esterilizadores y hermetizarlos entre sí de manera que el vapor 25 sólo pueda entrar en el recipiente superior.

En la realización de la figura 1, es adecuado disponer, además del tubo de extracción de aire 11



159221

conectado con el recipiente esterilizador 3, otro tubo 22 con el mismo objeto, por el cual se separa primeramente el aire contenido en la cámara esterilizadora 2 o es expulsado por el vapor. La válvula de este tubo 22 se cierra luego, de manera que el vapor penetra en el recipiente esterilizador 3 como arriba se describe.

En su caso este tubo de extracción de aire 22 puede también suprimirse dirigiendo la conducción de vapor 14 a la cámara 2 no por arriba, sino por abajo en forma de la tubería 14a. El vapor expulsa así el aire que se encuentra en la cámara 2 y lo impulsa a la tubería 11 al través del recipiente esterilizador 3.

Esta solicitud, que corresponde a la presentada en Alemania el 13 de Noviembre de 1941, bajo el nº. L.105.937 IVa/301, se acoge a los beneficios del artículo 51 del vigente Estatuto sobre Propiedad Industrial.

- O - N O T A - O -

Los puntos de invención propia y nueva que se presentan para que sean objeto de esta Patente de Invención en España, son los siguientes:

1ª. - Un aparato esterilizador por vapor para fines medicinales, con recipientes de



159221

materiales a esterilizar permeables al vapor y al aire; caracterizado porque el recipiente de materiales a esterilizar tiene en la forma conocida una tapa provista de perforaciones, pero un fondo cerrado, que por la  
5 disposición de un fondo intermedio provisto de perforaciones forma un espacio hueco libre de materiales a esterilizar, y tiene un tubo de salida que por una unión de rosca o similares puede conectarse con la tubería de extracción de aire del aparato.

10 2ª. - Un aparato esterilizador por vapor según se reivindica en el punto 1ª, caracterizado porque para conectar el tubo de salida y la tubería de extracción de aire se dispone un vástago hueco que atraviesa la pared del aparato y que se maneja desde  
15 fuera.

3ª. - Un aparato de esterilización por vapor.

Tal y como se ha descrito en la Memoria que antecede, representado en los dibujos que se acompañan y con los fines que se han especificado.  
20

Esta Memoria consta de siete hojas escritas por una sola cara.

Madrid, - 9 FEB. 1943  
P. A.

Alberto de Elizaburu

Por Poder

FIG. 1.

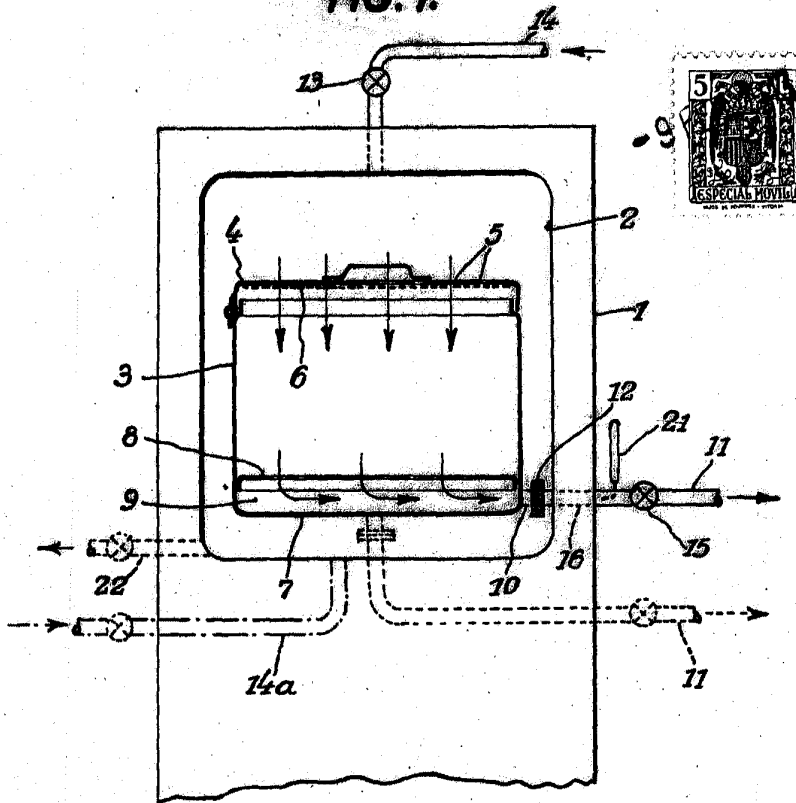
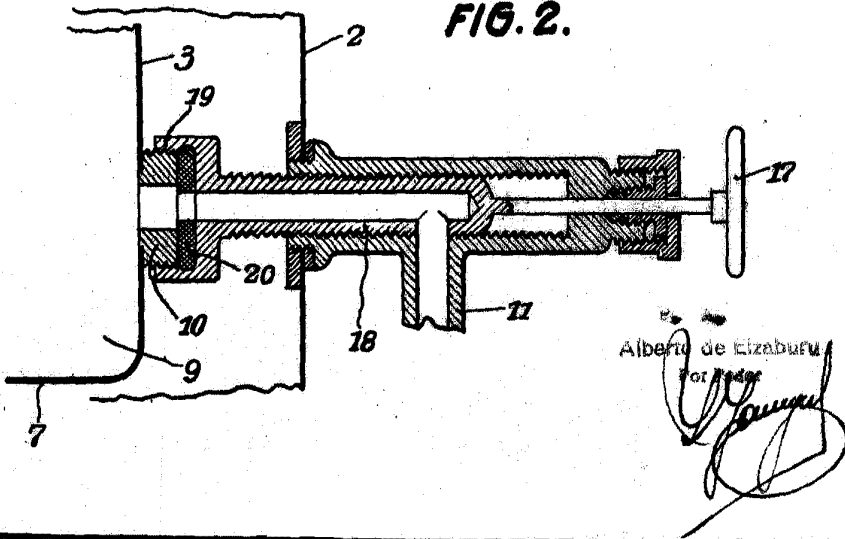


FIG. 2.



Alberto de Izaburu  
Por Poder  
*[Signature]*