

A

SECCION TECNICA	
CLASIFICACION I. P. C.	
CLASE	A 4 F
SUBCLASE	B



159218

MEMORIA DESCRIPTIVA

para un MODELO DE UTILIDAD, por veinte años, por:

"MESA ARMABLE PERFECCIONADA", que se solicita a favor de HOLANPLAST IBERICA, S.A., de nacionalidad española, residente en ALCALA DE HENARES (Madrid) Carretera de Barcelona, Km. 32,600

- - - oOo - - -

Constituye el objeto del presente Modelo de Utilidad reivindicar la novedad y propiedad en territorio español, de una nueva mesa de tipo armable, hecha preferentemente en materia plástica de



5.-

adecuada resistencia, lo que permite, además, una gran combinación de colores.

10.-

El caracter armable viene dado porque la mesa en cuestión se descompone en varias partes, las patas correspondientes iguales y un tablero que puede ser circular, hexagonal, cuadrado, etc. etc, y estas patas, con la interposición de unas pletinas metálicas de refuerzo, se atornillan fácilmente al tablero dejando armada la mesa en pocos minutos.

15.-

En el ejemplo a que nos vamos a referir en la presente memoria, el tablero es circular, con un pequeño resalte en el borde, y presenta un faldón de unos 5 cm. aproximadamente, que resulta ligeramente tronco-cónico. En su cara inferior lleva unas cartelas de refuerzo entre dicho faldón y el tablero.

20.-

Las patas son preferentemente en forma de U plana para darles mayor consistencia y en su parte alta llevan unos nervios transversales de refuerzo, el inferior de los cuales sobresale ligeramente para constituir un apoyo y encaje del borde del fal-



25.-

dón del tablero, pues a tal efecto el extremo de la pata, a partir de dicho nervio en resalte, se inclina suavemente para acoplarse a la conicidad del faldón. En los extremos de otro nervio transversal, paralelo al anterior, se hallan dos regruesos de material que llevan embebida una tuerca tubular.

30.-

La aplicación de cada pata coincide en el tablero con una de las cartelas de refuerzo y se dispone por la parte exterior y, antes de introducir los tornillos, se coloca a caballo de cada cartela una pletina metálica que tiene en su centro una escotadura reforzada por la que pasa dicha cartela, formando así una unión muy fuerte y duradera.

35.-

Para completar esta descripción haremos referencia en lo que sigue al dibujo adjunto, dado a título de ejemplo ilustrativo, en el que:

40.-

La figura 1ª es una vista en alzado de la mesa.

La figura 2ª es una vista en planta.

La figura 3ª es la pletina de acoplamiento.



45.-

La figura 4ª es una vista desde abajo.

La figura 5ª es el corte por A-B de la figura 2ª, en mayor escala.

La figura 6ª es un detalle también en mayor escala de la pata.

50.-

La figura 7ª es un detalle de una de las cartelas de la tapa.

La figura 8ª es el corte C-D de la figura 6

La figura 9ª muestra la mesa en perspectiva

La figura 10ª representa el acoplamiento

55.-

de dos o mas mesas.

La figura 11ª representa una superposición de dos o mas mesas, y

La figura 12ª es un ejemplo de realización de la mesa con ruedas.

60.-

En estas figuras -1- es la tapa o tablero de la mesa y -2- las patas de la misma.

El tablero -1-, como se ve en las figuras, tiene un faldón -1'- ligeramente inclinado, es decir, que tiene cierta conicidad. En los puntos en que se



65.-

acoplan las patas existen unas cartelas de refuerzo -3-, aunque también puede haberlas en otros puntos (véase la figura 4ª).

70.-

La pata -2- tiene su cuerpo formado en U (figura 8ª) para darle mayor consistencia, y en su parte superior se ensancha para presentar en su cara interna una inclinación -4- correspondiente a la conicidad del faldón -1'- . Lleva también una pestaña -5- en la que se apoya el borde de dicho faldón (véase figura 5ª). Por último lleva empotrados en

75.-

unos regruesos al efecto, unas tuercas tubulares -6- en las que vienen a roscar los tornillos -7- que solidarizan la tapa -2- al tablero -1-. Sin embargo, estos tornillos no se aplican directamente sobre los orificios del faldón, sino que previamente se dispone

80.-

la pletina -8- que tiene los correspondientes agujeros abocardados -9- para paso de dichos tornillos y, además, una escotadura -10- mediante la cual monta a caballo sobre el lomo de la cartela -3- (véanse figuras 4ª y 5ª). Con ello se logra no solo hacer mas



85.- eficaz y segura la unión de la pata al tablero, sino que se refuerza considerablemente el punto de aplicación.

Las modificaciones que puedan ser introducidas en el objeto descrito y no afecten a la esencialidad característica del mismo, se entenderán incluidos en esta solicitud, sean cualesquiera las circunstancias que concurren.

NOTA

95.- Descrito suficientemente el objeto de esta solicitud se declaran de novedad en España, las siguientes:

REIVINDICACIONES

1ª.- Mesa armable perfeccionada, que se caracteriza porque el tablero presenta en su borde un faldón ligeramente tronco-cónico e interiormente, entre dicho faldón y la cara inferior del tablero, unas cartelas de refuerzo. Las patas, preferentemente en forma de U plana, llevan en su parte superior unos nervios transversales de refuerzo, sobresalien-



- 105.- do el inferior para constituir un apoyo de encaje para el borde del faldón del tablero y, a partir de este nervio, el extremo de la pata se ensancha suavemente para acomodarse a la conicidad de dicho faldón; en los extremos de otro nervio paralelo al anterior existen dos regruesos de material que llevan embebidos sendos tubos roscados para recibir los tornillos de afianzamiento, y porque una vez aplicada la pata exteriormente al repetido faldón coincidiendo con una de las cartelas de refuerzo, se dispone a caballo de dicha cartela una pletina metálica que está suavemente curvada para seguir la forma del tablero, la cual lleva además de los orificios para los tornillos, una escotadura central reforzada en su fondo que es la que monta sobre la cartela, constituyendo en conjunto una unión muy sólida y fácil de lograr.
- 110.-
- 115.-
- 120.-

2ª.- MESA ARMABLE PERFECCIONADA.

Todo conforme se describe y reivindica en la presente Memoria Descriptiva que consta de



125.-

ocho hojas y se ilustra con los dibujos que a la misma se acompañan.

Madrid, a ocho de Junio de mil novecientos setenta.

HOLANPLAST IBERICA, S.A.

p. a.

FIG. 1

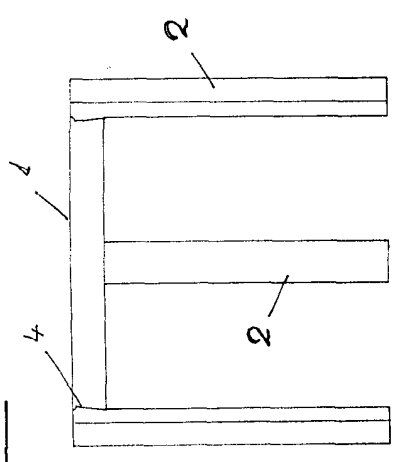


FIG. 4

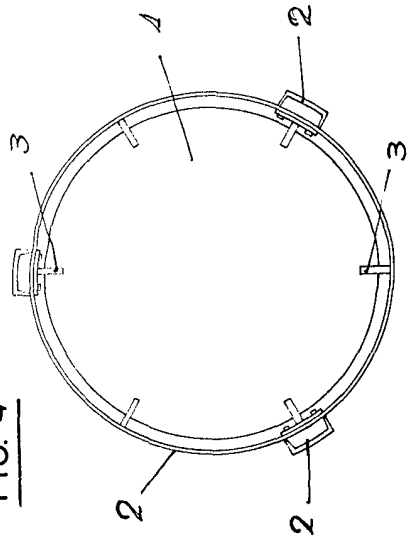


FIG. 2

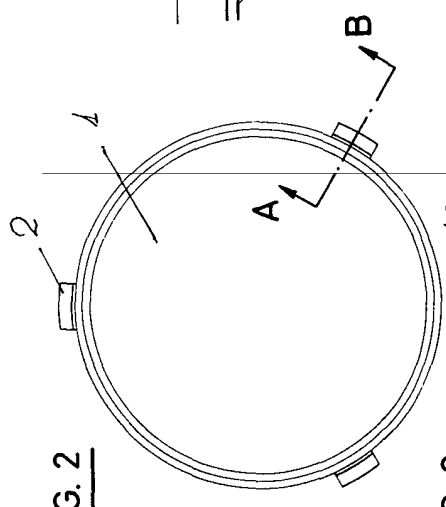


FIG. 5

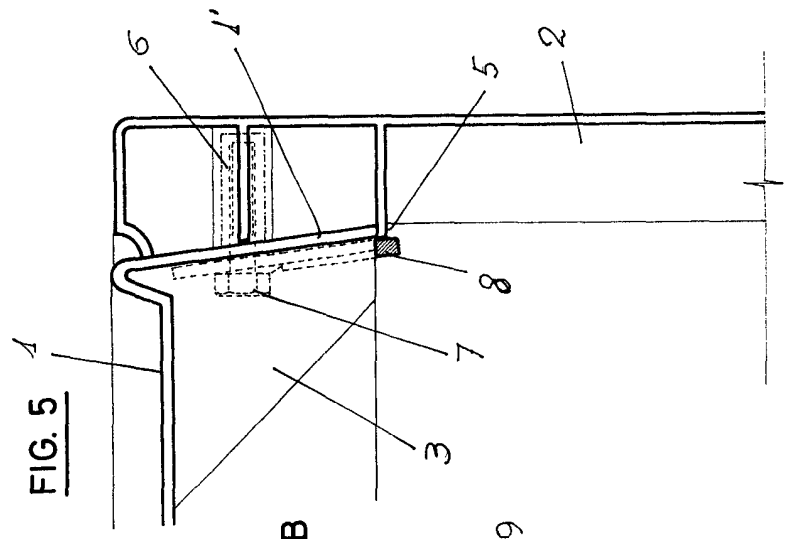


FIG. 6

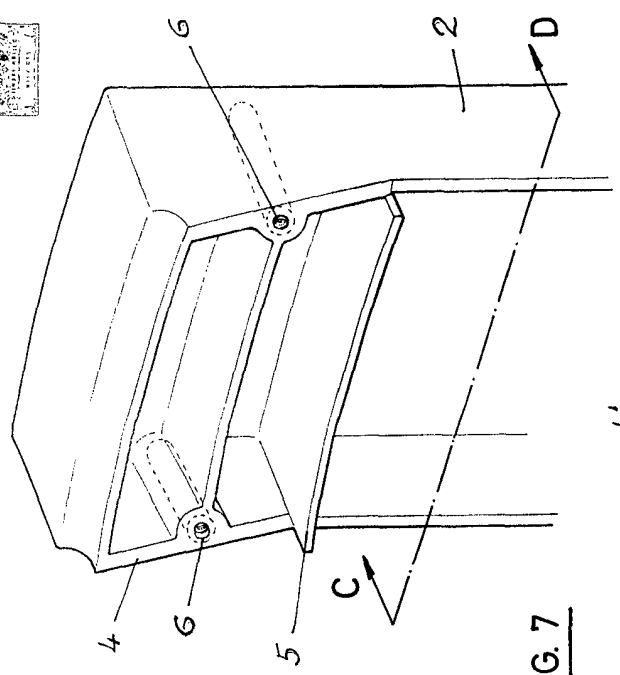


FIG. 7

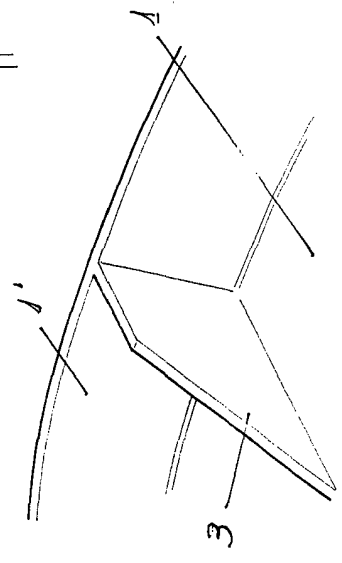


FIG. 3

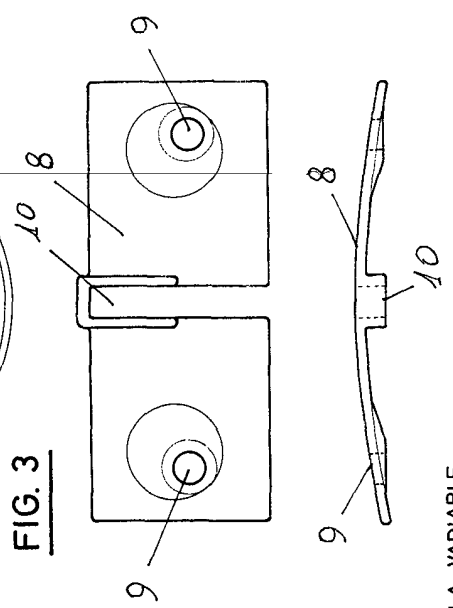
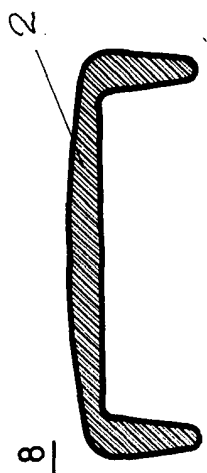


FIG. 8



ESCALA VARIABLE

Madrid, 8 de JUNIO de 1970

264

FIG. 9

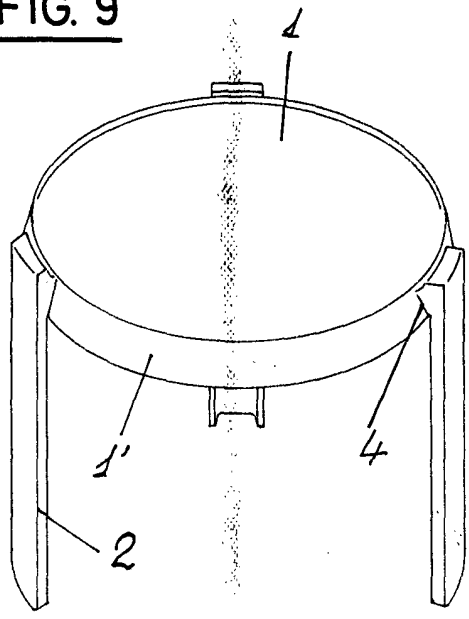


FIG. 10

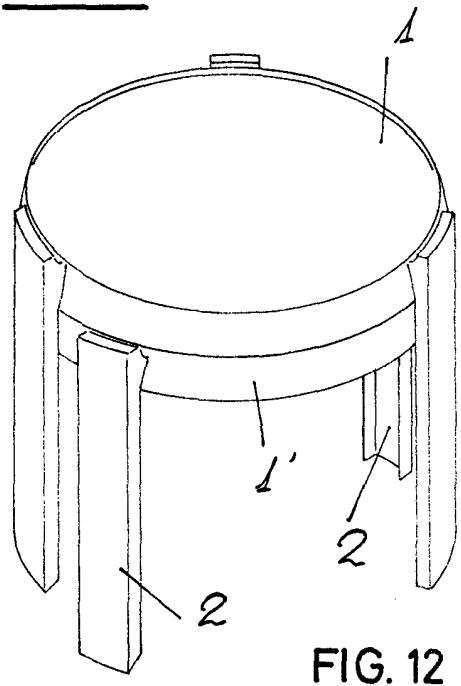


FIG. 11

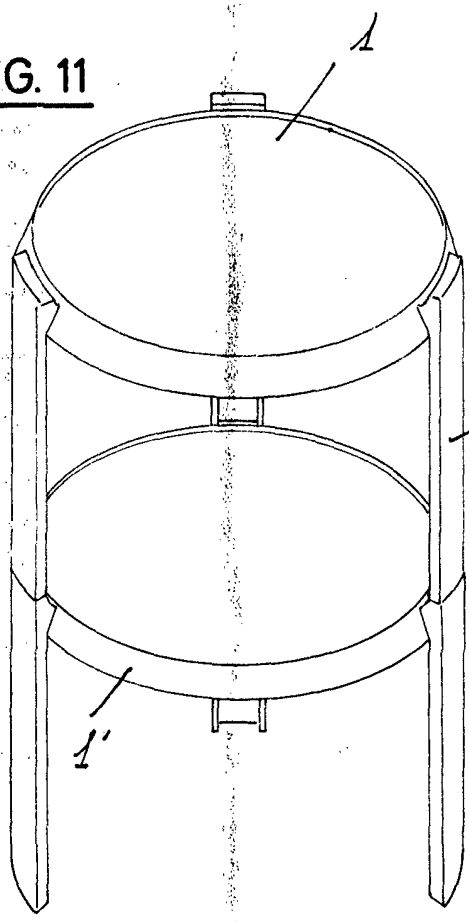
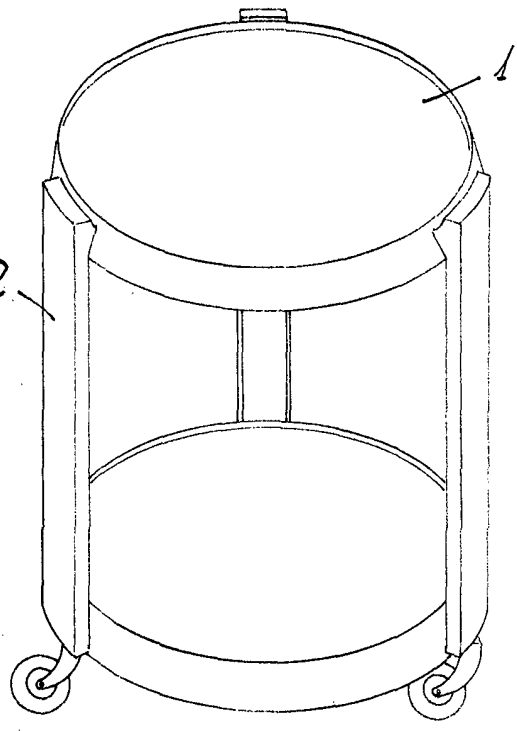


FIG. 12



Madrid, 8 de Junio de 1970

ESCALA VARIABLE

