



SECCION TECNICA
CLASIFICACION I. P. C.
CLASE <u>F 16</u>
SUBCLASE <u>L</u>

159210

M O D E L O  
D E  
U T I L I D A D

por "CABEZA PARA TUBOS", a favor de D. JOSÉ M<sup>º</sup> VENTOSA SIQUES,  
de nacionalidad española, residente en Barcelona, calle de  
Prats y Roqué, núm. 27.

= . =

MEMORIA DESCRIPTIVA

El presente modelo de utilidad se refiere a una cabeza para tubos.

5. El referido modelo consta en esencia de una base que descansa sobre la boca de un tubo, y que presenta un faldón exterior con rosca en su superficie exterior donde se coloca un capuchón. La superficie interna presenta unas estrías que facilitan el ajuste del faldón a la superficie externa del cuello del tubo. La base presenta un bordón circular que delimita una zona central de ligero espesor, y por tanto,
10. apta para su fácil desgarre.



Con el fin de facilitar la explicación, se acompaña a la presente memoria descriptiva de una lámina de dibujo en la que se ha representado un caso de realización que se cita a título de ejemplo.

5. En la figura:

La figura única, presenta una vista en alzado del modelo con sección parcial, pudiéndose apreciar en su realización una base (1) que descansa sobre la boca de un tubo y que presenta un faldón (2) cuya superficie externa (3) está provista de rosca, existiendo en su superficie interna (4) unas estrías que facilitan el ajuste del mismo a la cara exterior del cuello del tubo. La base (1) es presenta un bordón (5) circular que delimita una zona central de ligero espesor, apta para su fácil desgarre.

15. El modelo, dentro de su esencialidad, puede ser llevado a la práctica en otras formas de realización, que difieran en detalle de las indicadas en la presente descripción a título de ejemplo, y a las cuales alcanzará igualmente la protección que se recaba. Podrá, pues, construirse en cualquier forma y tamaño, con los materiales más apropiados por quedar todo ello comprendido en el espíritu de las reivindicaciones.



N O T A

Descrito el objeto y utilidad de la presente invención, lo que se declara como no divulgado ni practicado en España, comprende las reivindicaciones siguientes:

1.- Cabeza para tubos, caracterizada esencialmente por el hecho de comprender una base que descansa sobre la boca de un tubo; un faldón, pendiente de la base con rosca en su superficie externa para fijar un capuchón de cierre, la superficie interna está provista de unas estriás que facilitan el ajuste del faldón a la cara exterior del cuello del tubo; además por que la nase presenta un bordón circular que delimita una zona central de ligero espesor, apta para su fácil desgarré.

2.- Cabeza para tubos.

Según se describe y reivindica en la presente memoria descriptiva que consta de 3 páginas foliadas y escritas a máquina por una sola de sus caras, y acompañadas de los dibujos reglamentarios.

Madrid, a 8 JUN. 1970

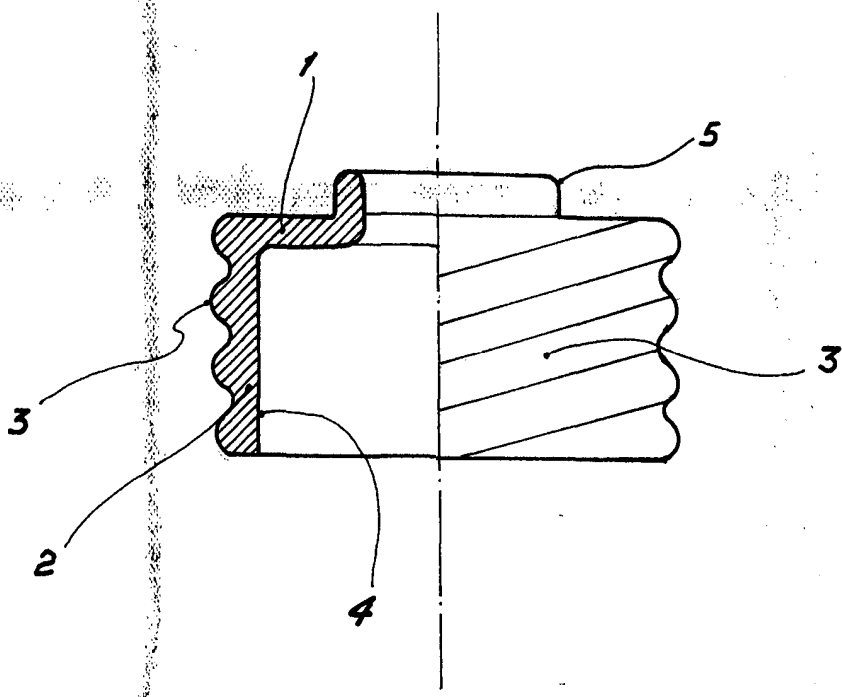
Dr. ~~...~~

3

D. JOSÉ MA VENTOSA SIQUÉS

159,210

Hoja única



Madrid, o

JAIME IBARRA

p.a.

