



159194

PATENTE DE INTRODUCCION
por "UN SISTEMA DE PORTALAMPARAS PARA LAS LAMPARAS PILOTO DE
LOS RECEPTORES DE RADIOTELEFONIA" á favor de Don. Federico
de ALBA y VARELA, residente en Barcelona, calle Entenza, n.º 1.

MEMORIA DESCRIPTIVA

El montaje de las lámparas piloto en los aparatos de radio-
telefonía ha constituido, hasta el presente, un problema sin
solución técnica de carácter práctico y viabilidad económica.

Su dificultad radica en el hecho de que, aún cuando haya es-
5 tablecidas unas normas de carácter internacional por lo que
respecta al diámetro, peso, y perfil, del culote de tales lámpa-
ras, no presentan éstas en la práctica la intercambiabilidad
necesaria para poder adoptar una lámpara piloto de cualquier
procedencia á un aparato receptor de cualquier tipo y fabri-
10 cación. Al propio tiempo, la necesidad de asegurar que aún
en malas condiciones técnicas pueda adoptarse cualquier lám-
para piloto de las que se fabrican, en todos los tipos de por-
talámparas que se empleen, obliga á que, aquellos, presenten
una cierta holgura en relación al culote de las lámparas, y



- 2 -

15 de ahí, el que éstas, por quedar mal ajustadas, se aflojen fácilmente y dejen por tanto de funcionar.

Estos inconvenientes quedan solventados con el portalámparas objeto de la presente descripción que, conocido y practicado en los Estados Unidos de América, entre otros países, 20 no lo ha sido hasta el presente en España, en donde el recurrente vé á establecer su fabricación, por lo que recaba en le garantiza el derecho á la explotación exclusiva de la misma, mediante la Patente de Introducción á que se refiere la presente memoria descriptiva.

25 Con el portalámparas de que se trata, se consigue una sujeción firme y segura de la lámpara que en el mismo se monta, aún cuando la resca del culote de las mismas no corresponde de una manera segura y exacta á las condiciones que con carácter técnico tiene asignada, siempre, no obstante, que tales 30 diferencias queden incluidas en el margen de tolerancias, en más ó en menos, que en su fabricación es admisible.

Además, el referido portalámparas, es de fabricación sumamente sencilla, fácil, y, por tanto, económica, tanto por el número de piezas que lo integran, como por la forma de éstas, 35 su obtención y su montaje.

A continuación se describe el sistema de portalámparas de que se trata, para mayor claridad, con el auxilio de los dibujos de la hoja adjunta.

En los referidos dibujos, se representa en la Fig. 1, una 40 vista de frente de dicho portalámparas; en la Fig. 2, se muestra de lado, y en planta en la Fig. 3. La Fig. 4, es un detalle de la forma de ensamblamiento de sus distintas partes componentes, en sección á lo largo del pasador roblonado que las une.

45 La parte esencial de éste portalámparas, la constituye una



159194

- 3 -

pieza 3, con una abertura 4, circular, cuyo diámetro correspon-
de sensiblemente al diámetro del fondo de la rosca de los
culotes de las lámparas de que se habla. El contorno de di-
cha pieza será preferentemente circular, es decir, afectando
50 la forma de una anilla, como se representa en el dibujo, pero
podría ser otra cualquiera. La mencionada anilla, presenta
una doble curvatura ó sinuosidad 4', en su propio plano, con
una escotadura por la que tiene entrada y pase el filete de
la rosca de los culotes de modo que viene á ser una tuerca
55 de una sola espira. En ésta forma, es factible una toleran-
cia prudencial en la rosca de los propios culotes.

La anilla 5, constituye una de las ramas de una pieza en
forma de U, 1-2-3, cuya otra rama 3', vé fijada al sustentécou-
lo 5, del sistema, con intermediación de los discos de mate-
60 rial aislante 6. Con la pieza 1-2-3, establece contacto di-
recto una lengüeta 8, que constituye uno de los bornes del per-
talámparas, en tanto que, otra lengüeta análoga 8', debidamente
aislada tanto de 5, como de 1-2-3, y 8, comunica con el pasador
roblonado 9, que consolida el conjunto y que termina en la ca-
65 besa 10, contra la que se aplica el contacto que figura en el
extremo del culote de la lámpara.

Al atornillar á fondo la lámpara en la anilla 3, y aplicar
el extremo de su culote contra el contacto 10, la anilla 3,
tiende á separarse de la rama 1, produciéndose en la misma una
70 acción de resorte por la que se aplica por el borde de su
abertura 3, contra el filete de rosca que se encuentra en la
misma, á una presión suficiente para evitar que, de una manera
fortuita, pueda aflojarse aquella.

Además, las arandelas 7, de material aislante, presentan por
75 una de sus caras un saliente central 7', cuyo diámetro corres-
ponde al del agujero de la pieza que se monta con la primera.



con lo que se consigue de una manera sencilla y práctica el debido acoplamiento de las mismas, correctamente centradas, y perfectamente aisladas una de otra.

80 El portalámparas descrito, variará en sus dimensiones, en sus detalles constructivos, materiales de que se fabriquen sus partes componentes, y, en general, en cuanto no altere, cambie ó modifique la esencialidad de la misma.

N O T A

85 Se REIVINDICA como objeto de ésta PATENTE:

1º Un sistema de porta lámparas para lámparas piloto de los receptores de radiotelefonía, caracterizado por el hecho de estar constituido, en su esencialidad, por una pieza, preferentemente en forma de anilla, cuya abertura es un tanto mayor que el diámetro del fondo de la rosca del culote de las referidas lámparas, y dicha anilla presenta, en su propio plano, una doble curvatura ó sinuosidad con una escotadura por la que tiene paso el filete de la propia rosca, con media para su sujeción al elemento de soporte correspondiente en el que figuran los terminales de conexión eléctrica de la propia anilla y del contacto central contra el que se aplica el extremo del culote de la lámpara, una vez montada en el portalámparas.

2º El sistema de portalámparas de la reivindicación primera, en el que, las arandelas de fibra, amianto, ó otro material aislante análogo, que se establecen entre las piezas metálicas que se han de aislar eléctricamente, presentan en su parte central, y por una ó ambas de sus caras, un saliente cuyo diámetro corresponde al del agujero de la pieza metálica que



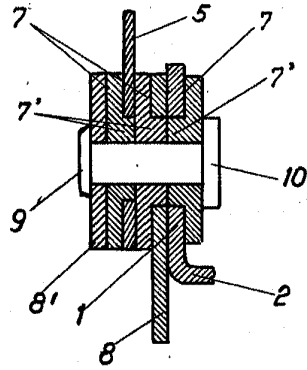
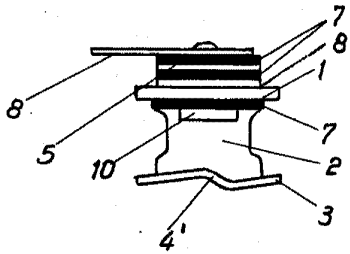
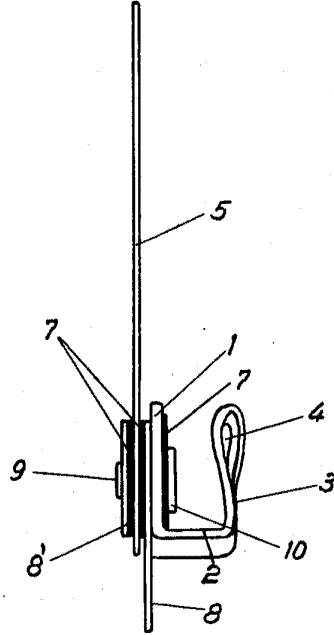
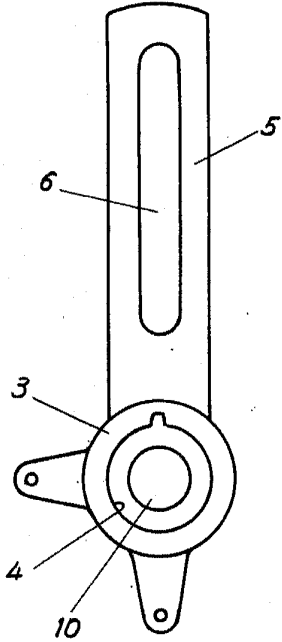
105 se acople á las mismas para asegurar, en esta forma, su cen-
treje mútuo á la vez que el aislamiento eléctrico necesase-
rio entre las propias piezas y el roblón que reúne á todas
ellas.

3º "UN SISTEMA DE PORTALAMPARAS PARA LAS CÁMERAS TELEFO-
110 DE LOS RECEPTORES DE "RADIO TELEFONIA".

Barcelona 17 de Octubre de 1942.

P. A.

[Handwritten signature]



ESCALA VARIABLE.

Federico de Alba