

159193



BAD ORIGINAL

## memoria descriptiva

CLASE DE REGISTRO

Un Modelo de Utilidad, por veinte años en España.

NOMBRE Y NACIONALIDAD DEL SOLICITANTE

Licentia Patent-Verwaltungs GmbH.  
- sociedad alemana -

RESIDENCIA Y DOMICILIO

6 Frankfurt am Main 70 Theodor - Stern-Kai 1. Alemania.

OBJETO

" Disposición de sujeción para un chasis en la caja de un receptor de televisión."

PRIORIDAD :

solicitud Modelo de Utilidad alemán G 69 22 665.9 del 6 de Junio de 1969.

MJ.



1           En un receptor de televisión el chasis principal,  
en general se dispone de tal modo que, para trabajos de ser-  
vicio, sea oscilable alrededor de un eje horizontal a dife-  
rentes posiciones. Para algunos trabajos, en esta oscila-  
5           ción, las partes de construcción no son suficientemente ac-  
cesibles, de modo que para este fin tiene que extraerse el  
chasis fuera de la caja y tiene que disponerse detrás del re-  
ceptor. El chasis no puede colocarse a cualquier distancia  
deseada de la caja, porque tiene que quedar enlazado con las  
10           restantes partes dispuestas en la caja, como tubo de imagen,  
un juego de teclas pulsadoras o un listón de servicio, por  
medio de ramales de cables.

15           El Modelo de Utilidad se refiere a una sujeción  
para el chasis, en que se facilitan los trabajos de servicio  
en el chasis.

20           El objeto del Modelo de Utilidad consiste en que  
en la caja está dispuesto un listón oscilable fuera de la  
misma, en cuyo extremo oscilado hacia fuera es insertable  
con un extremo el chasis, para trabajos de servicio.

25           Por el objeto del modelo puede extraerse el chasis  
tan lejos fuera de la caja y fijarse en la posición extraída,  
que sea bien accesible desde todos los lados.

30           El objeto del modelo se explicará en lo que sigue  
mediante el dibujo.

          La figura muestra una caja 1 de receptor de televi-  
sión con un tubo de imagen 1 y un chasis 3. El chasis 3, en  
sus extremos 4, 5 es insertable en la caja 1 por medios no

BAD ORIGINAL



-- 2.--

1 ilustrados en detalle, por ejemplo, por carriles, medios de  
retención o dispositivos de apriete.

5 Según el modelo, en el fondo de la caja 6 está  
dispuesto oscilablemente un listón de madera 7 alrededor de  
un punto 8 de giro. Estando cerrada la caja, el listón 7  
está basculado dentro de la caja 1, engranando el mismo con  
un saliente 9, en una escotadura 12 en el fondo 6, y se suje  
ta por la pared posterior. Entonces el mismo está situado  
10 por debajo del chasis y no tiene ninguna importancia. Para  
trabajos de servicio, después de desmontar la pared posterior,  
el chasis 3 se extrae de la caja 1 y el listón 7 se oscila  
hacia fuera a la posición representada. Ahora el chasis 3,  
con su extremo 4, como en estado montado, puede engancharse  
a la caja 1. Con el extremo 5, el chasis 3 se engancha en  
15 el extremo 9, oscilado hacia fuera, del listón 7, engranan-  
do un saliente 10 en el chasis 3, en una abertura del lis-  
tón 7. El chasis 3 obtiene por ello una posición inclinada  
respecto a la caja 1, eventualmente vertical, de tal modo  
que para trabajos de servicio sea accesible comodamente des-  
20 de todos los lados. Por el apoyo en el extremo 9 del listón  
7 se alcanza una posición estable del chasis 3, de modo que  
no pueda volcarse inadvertidamente, resbalar o caer sobre  
partes de construcción sensibles.

25 El listón 7 puede estar provisto también de varias  
aberturas para la recepción del saliente 10, para enganchar  
el chasis 3 en diferentes posiciones en el listón 7. El lis-  
tón 7 también puede estar situado debajo del fondo 6, es deci-  
cir, fuera de la caja 1. También puede consistir en material

30

BAD ORIGINAL



- 6

- 3.-

1  
5  
10  
15  
20  
25  
30

plástico, metal, plexiglas o semejantes.

- - - - -

N O T A . -  
- - - - -

El presente Modelo de Utilidad consta de las siguientes reivindicaciones:

1.- Disposición de sujeción para un chasis en la caja de un receptor de televisión, en que el chasis es insertable en la caja con dos extremos, caracterizada porque en la caja está dispuesto un listón, basculable fuera de la caja, en cuyo extremo, basculado hacia fuera, es insertable con un extremo el chasis, para trabajos de servicio.

2.- Disposición según la reivindicación 1, caracterizada porque el listón está dimensionado y es basculable de tal modo que el chasis, con un extremo, es insertable en la caja y con el otro extremo, en el listón, oscilado hacia fuera.

3.- Disposición según la reivindicación 1, caracterizada porque el listón, en el extremo basculado hacia fuera, está provisto de un agujero, en que es insertable un saliente, dispuesto en el chasis.

4.- Disposición según la reivindicación 1, caracterizada porque el listón consiste en madera.



BOB ORIGINAL  
EAE

1                   5.- Disposición según la reivindicación 1, caracterizada porque el listón está dispuesto en el fondo o debajo del fondo de la caja.

5                   6.- Disposición de sujeción para un chasis en la caja de un receptor de televisión.

10                   Según se describe y reivindica en la presente memoria descriptiva y se ilustra en los planos anexos, constando la memoria de cuatro hojas foliadas y escritas a máquina por una sola de sus caras.

Madrid a 6 de Junio de 1970.

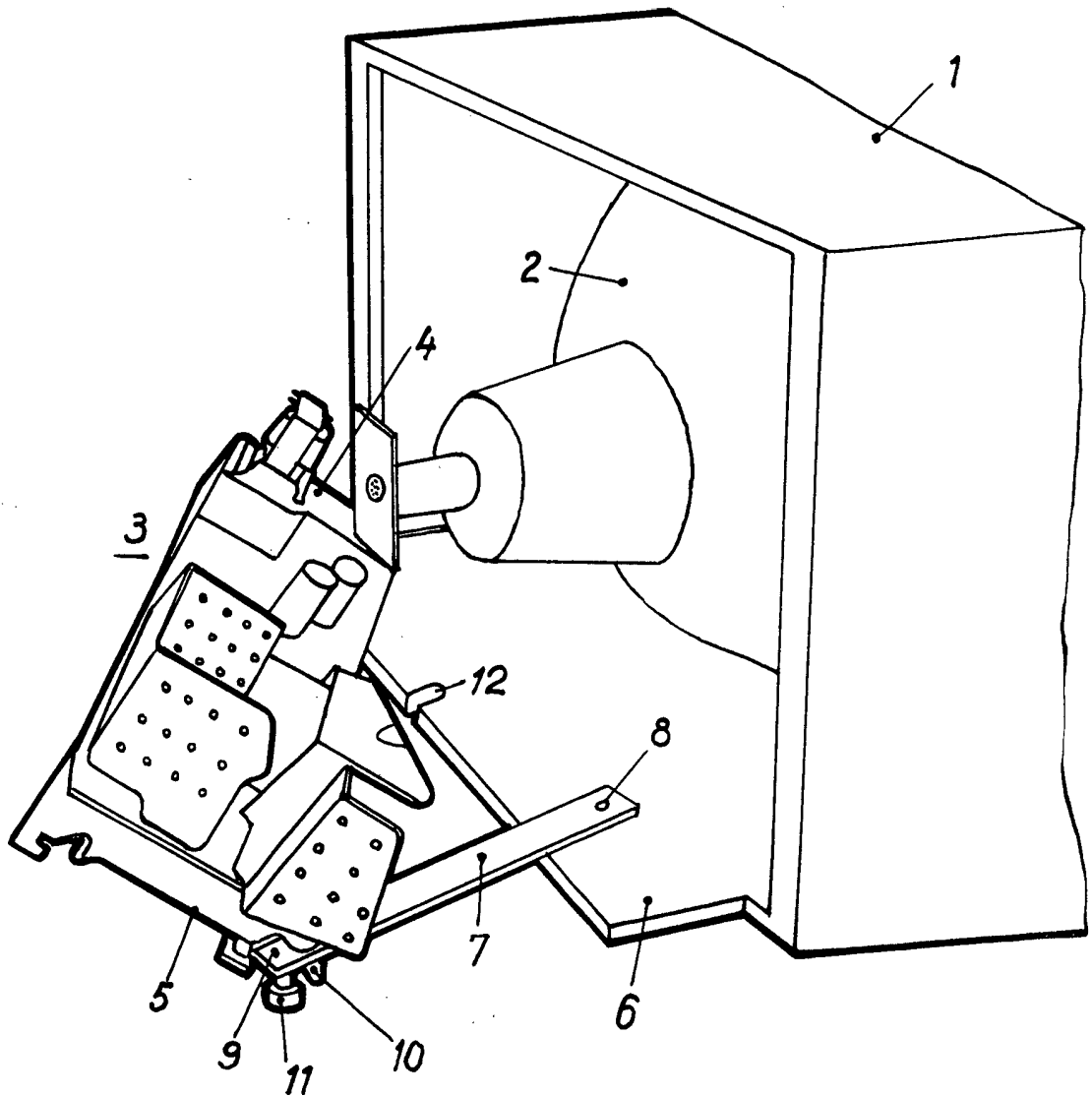
CARLOS ROEB  
P. R.

15

20

25

30



*Fig. única.*

**ESCALA VARIABLE**

**CARLOS ROEB**

P/Pi