



159191

SECCION TECNICA
CLASIFICACION I.P.C.
CLASE <u>A47</u>
SUBCLASE <u>G</u>

M O D E L O

D E

U T I L I D A D

a favor de SATO, S. A., de nacionalidad española, domiciliada en Barcelona, calle Juan de Peguera, 125, por "CUCHARON-SELECTOR".

- . -

MEMORIA DESCRIPTIVA

- La presente invención se refiere a un cucharón-selector caracterizado porque a base de una sencilla disposición estructural, sin encarecimiento apreciable del coste de la pieza, se obtienen unos resultados de sorprendente efectividad en el servicio de sopas, purés y alimentos similares en la mesa, al permitir a voluntad verterlos en el plato solamente en su parte líquida o con los productos sólidos que con ellos se encuentren mezclados.
5. Hasta el presente, con los cucharones conven-



5. cionales, para conseguir separar los productos sólidos del líquido en sopas y similares, según el gusto del consumidor, así como para evitar la caída en el plato de elementos semisólidos, tales como grumos, filamentos, etc., que son normalmente desechados, debía procederse a vaciar el cucharón con sumo cuidado y resultado incierto, a fin de que por encima del borde del mismo pasara únicamente la parte líquida, quedando las partes sólidas en su interior. Ni que
10. decir tiene que raramente se lograba de manera total el propósito apuntado, dado que lo usual era que por su liviandad algunos cuerpos sólidos siguieran el camino del líquido y quedaran depositados en el plato, aparte del tiempo y paciencia que tal operación requería, con resultados, repetimos, inútiles las más de las veces.

20. El cucharón objeto del presente modelo de utilidad permite orillar definitivamente todos los inconvenientes apuntados, proporcionando una seguridad total en la selección de partes líquidas y partes sólidas, a gusto del consumidor, en el filtraje de los cuerpos indeseados, e incluso en la mezcla a voluntad, según la proporción deseada, de las partes aludidas.

25. Para mejor comprensión de la presente memoria descriptiva se acompañan unos dibujos en los que, esquemáticamente y tan sólo a título de ejemplo, se representa un caso práctico de realización de un cucharón-selector, de conformidad con las características de la



invención.

5. En dichos dibujos, la figura 1 es un despiece en perspectiva del cucharón; la figura 2, una sección diametral del mismo, mostrando en alzado la pieza que hace las veces de dispositivo selector; y la figura 3, una sección asimismo diametral, por un plano que se cruza con el de la sección anterior y mostrando en sección transversal la pieza aludida.

10. De conformidad con los dibujos, el cucharón presenta el cacillo convencional 1, unido en forma en sí conocida al mango 2, provisto de unos pequeños rehundidos o encajes periféricos 3, los cuales se extienden únicamente a lo largo de una semicircunferencia o de un determinado arco de la misma.

15. Los mencionados encajes están previstos para permitir el acoplamiento amovible de la placa selectora 4, la cual es de configuración semicircular o en forma de segmento, para cubrir la extensión de arco definida por los repetidos encajes 3. La pieza 4 presenta su superficie arqueada a su vez, tal como puede apreciarse en la figura 2, con el fin de aumentar la capacidad retenedora del cacillo 1, con lo que no queda ésta sustancialmente mermada por la presencia de dicha placa selectora.

25. La selección de las partes líquidas y sólidas del alimento contenido en el cacillo 1, antes de ser vertido al plato del consumidor, tiene lugar a través de las ranuras 5 que se abren en la placa 4. Es evi-



5. dente que podrá disponerse de un juego de placas selectoras 4, con ranuras u orificios 5 de diferentes calibres, adecuados a tipos diversos de sopas o alimentos líquidos a servir y a los elementos sólidos que usualmente contengan y deban ser filtrados o seleccionados.

10. Para el intercambio de las placas selectoras bastará imprimir a las mismas una ligera flexión a fin de desacoplar los tetones periféricos 6 de que son portadoras y que normalmente, en posición de uso, quedan alojados a presión en los rehundidos 3 del cacillo.

15. Utilizando un mismo cucharón podrá verse a voluntad el alimento sin filtrar, por la parte del mismo abierta, o sea desprovista de la placa selectoras 4, o filtrado, para lo cual se vierte a través de las aberturas 5 de dicha placa.

20. Serán independientes del objeto de la invención los materiales, formas y dimensiones del cucharón-selector descrito y sus partes, servicio a que el mismo se destine, productos servidos por medio del mismo y, en general, todo cuanto no altere, cambie o modifique la esencialidad de la propia invención.

- . -
N O T A

Serán independientes del objeto del presente modelo de utilidad:



1. Cucharón-selector, que se caracteriza por el hecho de que el cacillo del mismo, solidario del mango de accionamiento, presenta unos encajes en su periferia para el acoplamiento amovible de una placa arqueada,
5. portadora de una pluralidad de ranuras, que cubre aproximadamente la mitad de la boca del primero, a partir del eje alineado con el citado mango, y se constituye en medio selector para el servicio con el mismo cucharón de alimento únicamente líquido (filtrado a través de aquellas ranuras) o bien líquido y sólido (vertiéndolo por
10. la parte del cacillo desprovista de la citada placa).

2. Cucharón-selector.

La presente memoria consta de cinco hojas foliadas, escritas por una sola cara.

Madrid, a 3 de junio de 1970.

SATO, S. A.

p.a.

J. T. DE LAS
S.A.

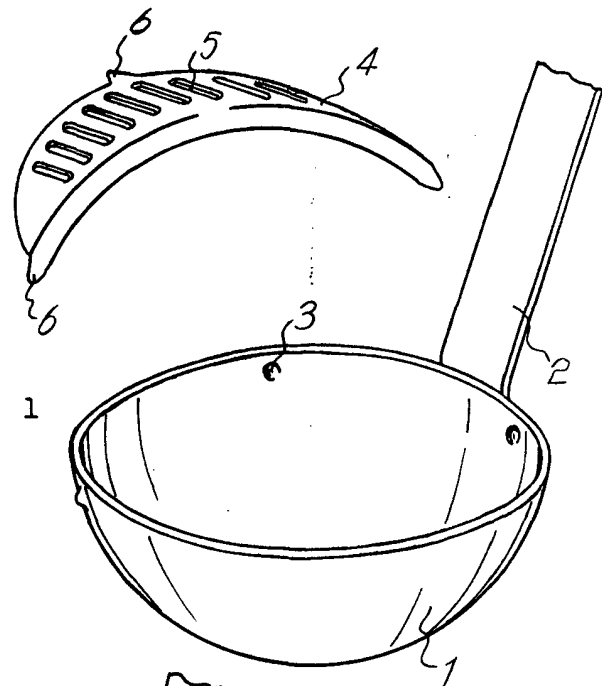


FIG. 1

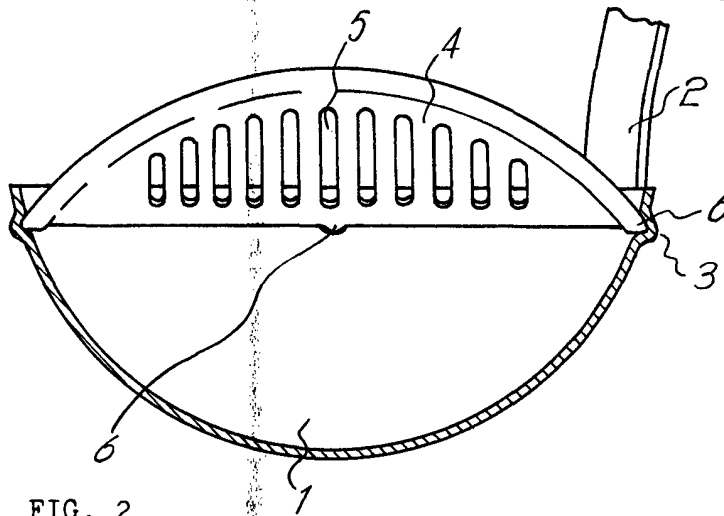


FIG. 2

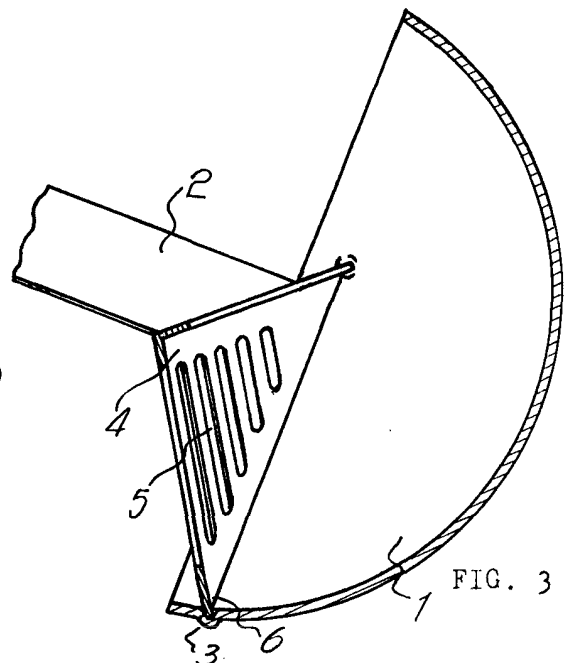


FIG. 3

Madrid, 3 de junio de 1970
SATO, S. A.
p.a.

(Handwritten signature)