



1

159182

memoria descriptiva

SECCION TECNICA
REGISTRACION I.P.C.
CLASE <u>A 47</u>
SUBCLASE <u>B</u>

MODELO DE UTILIDAD

Que se solicita en ESPAÑA, por Veinte Años, a favor de la firma FABEN, S.A., de nacionalidad española, residente en LEGANES (Madrid), Senda del Anís s/n, por: "ARMADURA SOPORTE PLEGABLE PARA SOMIERES O CAMAS OCULTABLES".

5 JUN.



- 2 -

5.-

Se deduce del enunciado que el modelo que nos ocupa se refiere a una armadura especial para somier o bastidor de las denominadas camas nido o somieres ocultables en muebles o similares, sofás u otros de ésta índole, que presenta la particularidad que sus medios de soporte o patas, son plegables.

10.-

Esta disposición, como es lógico, por si sola, tendría escaso valor original, sin embargo los medios de articulación que se prevén en el invento para determinar la facil disposición de dichas patas, sí son fundamentalmente factores dignos de destacarse.

15.-

El mencionado elemento de soporte, en éste caso, formado por un bastidor en " U " articulado o pivoteante por sus extremos en las paredes internas de la armadura del somier y el cual, en el lado común o larguero se le ha dotado de un golpe de prensa central que genera dos puntos de apoyo, uno en cada extremo.

20.-

Este punto de articulación, presenta la particula-



5.- ridad de queda fijo en su posición vertical; quiere decirse que cuando abrimos el soporte los extremos articulados, hacen tope con un saliente especialmente preparado permitiéndolo la verticalidad fija y segura del soporte o patas propiamente dichas.

10.- Otra de las características del modelo es que los brazos del bastidor de soporte están vinculados por un resorte que los une al tope de retención de forma que esta disposición permitirá plegar las patas con un mínimo de esfuerzo y actuará de forma rápida cuando extraigamos el somier y deseemos extender o disponer de las patas en cuestión.

15.- Además de ésta posibilidad, los bastidores de soporte, al menos en el sector que resulta exterior o queda en la parte de fuera del alojamiento donde se oculta, irá facultado de un asidero o elemento de asido que facilite la extracción y la apertura de las patas o soportes, verticalizándolas.

20.- Una idea más amplia de las características del modelo, la realizaremos a continuación al hacer referencia a la lámina de dibujos que a ésta memoria



se acompaña en la que, de manera un tanto esquemática y tan sólo por vía de ejemplo, se representan los detalles preferidos del invento.

En los dibujos:

5.- La figura 1ª corresponde a una vista en perspectiva de una parte de armadura dotada del elemento articulado de soporte objeto del modelo.

La figura 2ª es un detalle en sección del núcleo de articulación de los bastidores de soporte.

10.- La figura 3ª es un detalle de una armadura ocultada en un mueble.

La figura 4ª es otro detalle complementario del representado en la figura anterior, con el somier fuera del lugar de ocultamiento y con los soportes en posición adecuada.

15.-
20.- Comentando las referencias numéricas de dicha lámina de dibujos, se indican con el número -1- la armadura del somier o similar que a los efectos está reforzada por unos travesaños -2- facultativamente dispuestos, a cuya altura, aproximadamente, se montan



los bastidores de soporte -3-.

5.-

Los bastidores -3- están formados por un armazón en " U ", dotado de los puntales de apoyo verticales -4- y -5- los cuales, por su extremo superior y mediante bulón transversal -6- van van articulados a los largueros del bastidor -1- o armadura.

10.-

Los mencionados extremos de dichos puntales -4- y -5-, están limitados por unos resortes -8-, verticalizados, anclados por sus respectivos extremos a los puntales receptores y unas solapas o lengüetas -7- soldadas al bastidor o armadura -1- de forma que dicho elemento de tracción, según la posición descrita, permite plegar o desplegar con mayor facilidad los bastidores soportes -3-.

15.-

Como podemos apreciar en la figura 3ª, el armazón -1- es susceptible de alojarse o ocultarse en el alojamiento -10- de un mueble cualquiera -9- por ejemplo, sofá o similar, de forma que toda la armadura quedará perfectamente oculta merced a la posibilidad de plegar los bastidores de soporte -3-, confor-

20.-



me hemos descrito anteriormente.

En la figura 4a, damos un ejemplo de la inmediata disponibilidad de los bastidores de soporte -3- tan pronto hemos extraído de su alojamiento la armadura -1- y cuya disposición se automatiza gracias a la tracción constante de los resortes -8- y a la colaboración de un asidero o punto de agarre -11- previsto para facilitar las operaciones de sacar y ocultar la armadura, en este caso, cama, nido o similar.

Una vez descrita convenientemente la naturaleza del modelo, se hace constar a los efectos oportunos que el mismo no queda limitado a los detalles exactos de ésta exposición, sino que por el contrario, en él, se introducirán aquellas modificaciones de detalle que las circunstancias y la práctica pudieran aconsejar, siempre que no se alteren las características esenciales descritas que se resumen en las siguientes:

REIVINDICACIONES

1a "ARMADURA SOPORTE PLEGABLE PARA SOMIERES O CAMAS

-5 JUN 1970



- OCULTABLES", esencialmente constituido porque en los armazones de somieres o similares, se disponen de unos bastidores en forma de " U ", articulados al propio armazón por los extremos respectivos de sus brazos paralelos y completados por unos nudos de articulación y tracción que permiten plegar y desplegar con facilidad los bastidores que, en este caso, sirven de soportes o patas de sustentación, elementos de apoyo de somieres ocultables.
- 5.-
- 10.- 2ª "ARMADURA SOPORTE PLEGABLE PARA SOMIERES O CAMAS OCULTABLES", de conformidad con la reivindicación anterior, caracterizada porque dichos bastidores de soporte van articulados merced a unos bulones transversales vinculados a los largueros del armazón y de unos resortes, verticalizados, anclados por sus respectivos extremos a los propios puntales verticales del soporte y a unas lenguetas solidarizadas al propio armazón de forma que, la tracción constante que origina tal disposición, permitirá el facil plegado o desplegado de los bastidores de soporte,
- 15.-
- 20.-

- 5 JUN



- 8 -

respectivamente, para introducirlo en el alojamiento o sacarlo cuando convenga.

5.-

3ª "ARMADURA SOPORTE PLEGABLE PARA SOMIERES O CAMAS OCULTABLES", según la anterior reivindicación porque los bastidores en cuestión, además de la fase de articulación reivindicada, contarán, al menos, en su puntal externo, de un elemento de asidero o similar para facilitar la extracción y desplegado del soporte, o viceversa.

10.-

4ª " ARMADURA SOPORTE PLEGABLE PARA SOMIERES O CAMAS OCULTABLES".

15.-

Según se describe y reivindica en la presente Memoria Descriptiva, que consta de ocho hojas, mecanografiadas por una sóla de sus varas y lámina de dibujos que la ilustra.

Madrid, - 5 JUN, 1970

EL AGENTE OFICIAL.

A. L. DE LA MERRAN

P. P.

Fig. 1a

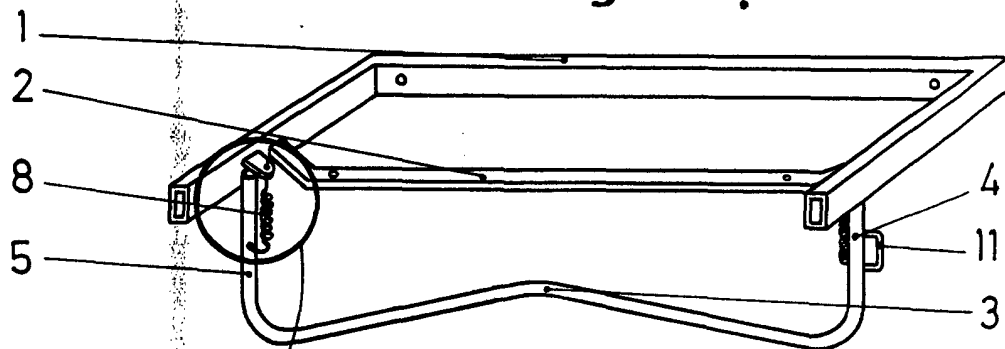


Fig. 2a

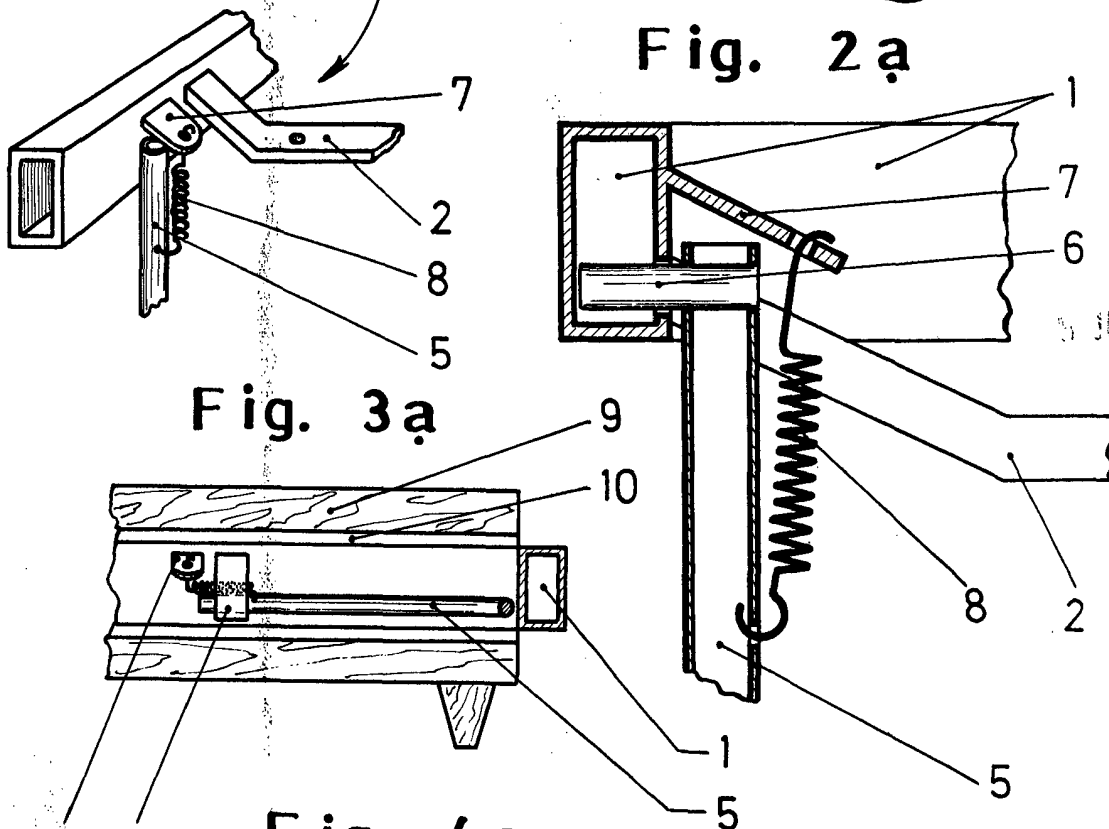


Fig. 3a

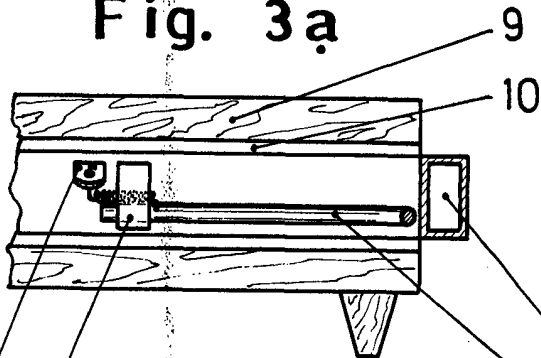
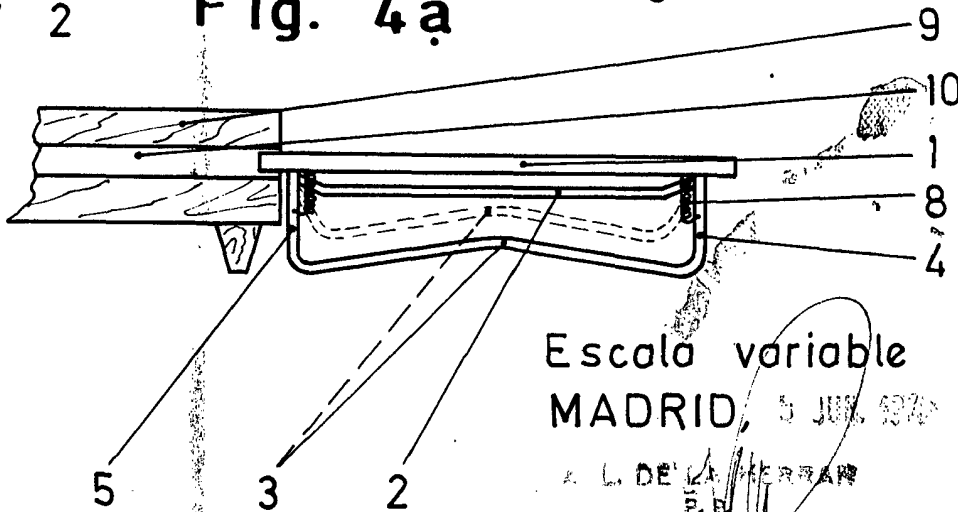


Fig. 4a



Escala variable
MADRID, 5 JUL. 1970

A. L. DE LA HERRAN

