

MODELO DE UTILIDAD

B. 1459

159169



*Memoria Descriptiva*

sobre:

Ventana metálica abatible

SECCION TECNICA

CLASIFICACION I. P. C.

CLASE E 06

SUBCLASE B

*Solicitante:* CEGBAT GP.,  
entidad francesa, residente en  
89, rue de Tocqueville, Paris 17ème,  
Francia.

La presente invención, que resulta de las investigaciones de M. Pierre DELAROCHE, tiene por objeto un perfeccionamiento en las ventanas metálicas abatibles.

5. La invención se relaciona con el sector



de la construcción.

Una ventana metálica abatible comprende un bastidor fijo y al menos un bastidor móvil unido al bastidor fijo por un eje de articulación. Por ejemplo, un "bastidor a la francesa" está articulado sobre el bastidor fijo por pernos y se bloquea sobre el bastidor fijo por un sistema de cierre, a menudo de cremón. La estanquidad entre estos dos bastidores se realiza sobre dos planos por abatimiento, es decir por contacto plano entre un ala plana solidaria del bastidor fijo y un ala plana paralela, solidaria del bastidor móvil. El plano de colocación de cristales se sitúan entre los dos planos de estanquidad, estando el cristal situado en las inmediaciones de la porción extrema en el lado interior del bastidor móvil.

Esta forma de proceder aumenta la masa visible de los perfiles y reduce por lo tanto las superficies de claridad.

El objeto de la invención es un perfeccionamiento a las juntas metálicas abatibles que comprenden un bastidor fijo y al menos un bastidor móvil unido al bastidor fijo por un eje de articulación, comprendiendo el bastidor fijo por un lado y cada bastidor móvil por otro dos alas planas, siendo susceptibles las alas de cada uno de los bastidores móviles de entrar en contacto plano con el ala correspondiente del bastidor fijo, realizando así la estanquidad sobre dos planos de abatimiento.

En el perfeccionamiento según la invención, el cristal de cada uno de los bastidores móviles

5.

10.

15.

20.

25.

30.



está situado al exterior de los planos de estanquidad y de abatimiento y del lado exterior de la ventana.

La invención así definida se describe con ayuda de un ejemplo ilustrado por las dos figuras adjuntas.

5.

La figura 1, representa, en sección por un plano vertical perpendicular al plano de la ventana, la parte inferior de esta última, según la técnica anterior.

10.

La figura 2, representa, asimismo, la parte inferior de la ventana perfeccionada según la invención.

15.

La ventana metálica abatible tomada como ejemplo comprende un bastidor fijo del cual las figuras representan la travesía base 1, y un bastidor móvil del cual las figuras representan una travesía base 2. La travesía base 1 del bastidor fijo lleva un vertedor de aguas 11 dirigido hacia el exterior de la ventana.

20.

A fin de realizar la estanquidad, cada travesía lleva unas alas planas, a saber 12 y 13 para la travesía del bastidor fijo y 22 y 23 para la travesía del bastidor móvil. En posición cerrada de la ventana, las alas correspondientes 12 y 22 por un lado y 13 y 23 por otro se tocan y realizan la estanquidad.

25.

El cristal 3 rodeado de una junta plástica 31, está encastrado en una ranura limitada por dos alas solidarias del bastidor móvil.

30.

Según una técnica conocida, ilustrada por la figura 1, estas dos alas 24 y 25 están dispuestas en las inmediaciones de la porción extrema del lado in-

6 JUN



-4-

terior de la ventana, situándose el plano del cristal entre los dos planos de estanquidad 12-22 y 13-23.

Un vertedor de aguas solidario de la traviesa 2 del bastidor móvil asegura la evacuación de las aguas de lluvia.

Según el perfeccionamiento que constituye el objeto de la invención, el plano del cristal 3 es llevado del lado exterior de la ventana (figura 2) siendo asegurada la fijación del cristal rodeado de su burlete 31 por una ranura 26 - 27 - 28 situada del lado exterior de la ventana y al exterior de los dos planos 12-22 y 13-23. El vertedor 21, resulta inútil y es suprimido.

El ala interior 26 de la ranura está ventajosamente situada en la prolongación del ala exterior de estanquidad y de abatimiento 22.

Las ventajas de este dispositivo resultan de un aligeramiento del perfil que constituye el bastidor móvil, combinado con un aumento de resistencia mecánica debido al aumento de movimientos de inercia, de una mejor estanquidad que resulta debido a que la ranura del cristal está drenada al exterior de los planos de estanquidad, de una mejor claridad que resulta del aumento de la superficie de luz, y por último de un mejor aspecto, que proviene debido a que las partes vistas de frente son menos importantes.

La invención se aplica a toda ventana metálica que comprende al menos un bastidor móvil y más particularmente, a las ventanas de aleación de aluminio cuyos bastidores fijo y móviles están cons-

6 JUN



tituidos por perfiles ensamblados perpendicularmente por medio de tornillos.

N O T A

5. Descrita suficientemente la naturaleza del invento, así como la manera de realizarlo en la práctica, debe hacerse constar que las disposiciones anteriormente indicadas son susceptibles de modificaciones de detalle en cuanto no alteren su principio fundamental. También se hace constar que el invento
10. corresponde a una Solicitud de Patente presentada en Francia P.V. nº 69 18 935 de 9 de junio de 1.969 acciéndose, por lo tanto, a los beneficios que conceden los Convenios Internacionales en vigor, siendo lo que constituye la esencia del referido invento y por lo
15. que se solicita Modelo de Utilidad por 20 años en España: VENTANA METALICA ABATIBLE; caracterizándose por lo siguiente:
20. 1ª - Ventana metálica abatible, del tipo que comprende un bastidor fijo y al menos un bastidor móvil unido al bastidor fijo por un eje de articulación, comprendiendo el bastidor fijo por un lado y cada bastidor móvil por otro dos alas planas, siendo las alas respectivamente de cada uno de los bastidores móviles, susceptibles de entrar en contacto plano con
25. el ala correspondiente respectivamente del bastidor fijo, realizando así la estanquidad sobre dos planos de abatimiento, caracterizada porque el cristal de cada uno de los bastidores móviles se sitúa al exterior de los planos de estanquidad y de abatimiento, del lado exterior de la ventana.
- 30.



2ª - Ventana, según la reivindicación 1ª, caracterizada porque el ala interior de la ranura del cristal se sitúa en la prolongación del ala exterior de abatimiento y de estanquidad.

5.

3ª - Ventana metálica abatible, tal y como queda sustancialmente descrito en la presente Memoria e ilustrado en los dibujos adjuntos.

Esta Memoria consta de seis hojas escritas a máquina por una sola cara.

Madrid, 6 JUN. 1970

CEGEBAT GP.,

J. GOMEZ ACEBO Y MODET  
p. p. Firmado A. GARCIA BRAVO

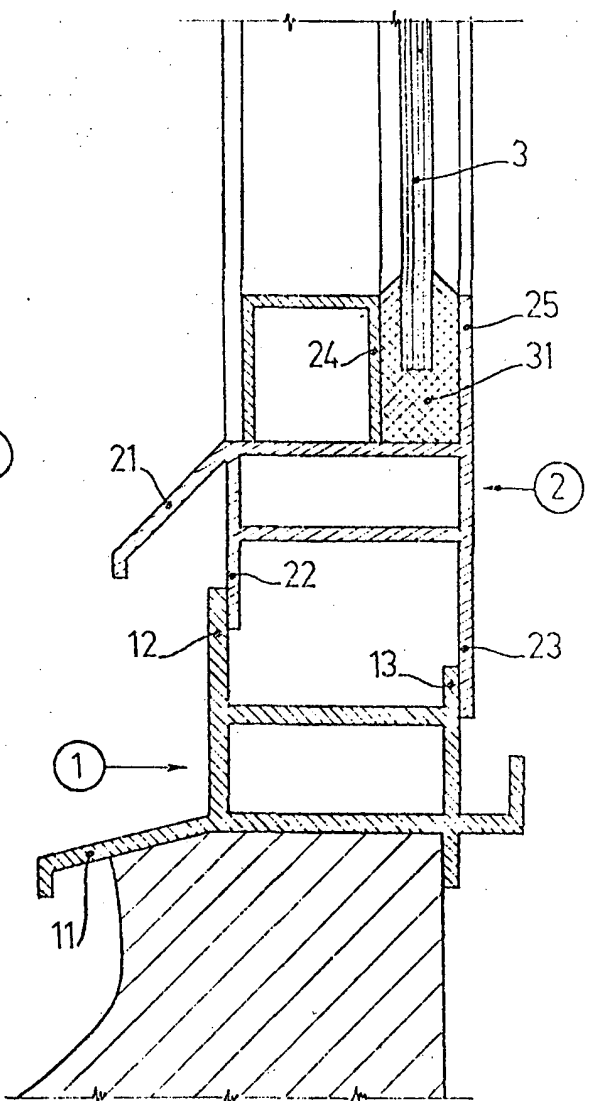
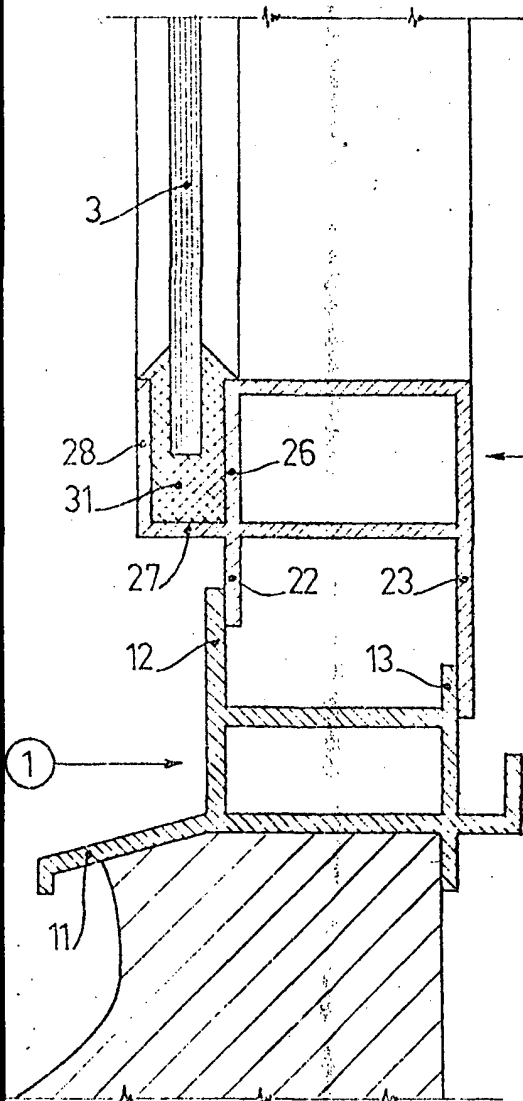


# ESCALA VARIABLE



\_Fig. 2\_

\_Fig. 1\_ <sup>6</sup>



Madrid

6 JUN 19

J. GOMEZ AGUILAR  
p. o. Firmante

ESCALA VARIABLE.