

MODELO DE UTILIDAD

B. 1458

SECCION TECNICA
CLASIFICACION I. P. C.
CLASE <u>E 05</u>
SUBCLASE <u>F</u>

159168



Memoria Descriptiva

sobre:

Dispositivo de bloqueo para batientes exteriores de ventanas de bastidor deslizante.

.==.=.=.=.=.=.=.=.

Solicitante: CEGBAT GP, entidad francesa, residente en 89, rue de Tocqueville, Paris 17ème, Francia.

.==.=.=.=.=.=.=.=.

La presente invención, que resulta de las investigaciones de M. Pierre DELAROCHE, tiene por objeto un dispositivo de bloqueo para batiente exterior de bastidor deslizante.

5. Se relaciona principalmente por el sector



de la construcción.

En un bastidor deslizante, todos los batientes se hacen móviles, a fin de permitir con ello la limpieza por entrecruzamiento de los bastidores.

5. Así, pues, conviene no solo poder bloquear los batientes de manipulación, es decir los batientes interiores entre sí y sobre el batiente exterior, sino incluso poder bloquear éste último sobre el bastidor fijo (cerco fijo) de la ventana, a fin de evitar
10. que, durante el cierre del batiente de manipulación los frotamientos de las empaquetaduras de estanquidad arrastren el batiente exterior antes del cierre total.

- El bloqueo de los batientes de manipulación
15. entre sí y sobre el batiente exterior es de realización fácil, y los dispositivos conocidos dan toda seguridad. No ocurre lo mismo para el bloqueo del montante exterior sobre el bastidor fijo, ya que el dispositivo previsto a éste efecto debe ser de un
20. volumen muy reducido, a fin de permitir el cruce de los batientes.

- Es conocido montar éste dispositivo sobre el montante del bastidor fijo. Es preciso entonces trabajar éste montante; además el dispositivo de bloqueo es voluminoso, lo cuál es poco en relación con
25. el carácter excepcional de su funcionamiento.

- Igualmente es conocido disimular éste dispositivo en la traviesa superior del bastidor fijo, y es el batiente de manipulación el más próximo al
30. batiente exterior que se levanta durante su apertura.

6 JUN 1940



Sin embargo, ésta manipulación ejerce, sobre los bastidores de los batientes, un par que corre el riesgo de ponerles en falsa escuadra.

5. El objeto de la invención es un dispositivo de bloqueo para batiente exterior de chasis deslizante, accionado por la manipulación del batiente de manipulación más próximo, poco voluminoso y que ejerce esfuerzos despreciables sobre el bastidor.

10. El dispositivo según la invención comprende, alojado en una cavidad de batiente exterior, un pasador susceptible de penetrar en un armella practicada en el bastidor fijo de la ventana. Se caracteriza por una rampa de bloqueo solidaria

15. del pasador, y por un resorte que empuja al conjunto constituido por el pasador y la rampa hacia su posición de bloqueo, de tal forma que, si se empuja el batiente interior hacia la rampa, ésta última sea empujada, desbloqueando así al batiente exterior.

20. La invención así definida es explicada con ayuda de un ejemplo ilustrado por las figuras adjuntas.

25. La figura 1, representa, seccionada por un plazo vertical perpendicular al plano de la ventana, la parte inferior de una ventana provista del dispositivo de bloqueo según la invención.

La figura 2, es una sección según la línea a-a de la figura 1.

30. La figura 3, es una vista en alzado la-



teral de la esquina inferior izquierda de la ventana, que ilustra el emplazamiento del dispositivo de bloqueo.

5. En éstas figuras, las mismas referencias representan los mismos órganos.

10. En la figura 3, el bastidor fijo de la ventana está representado por la traviesa inferior 1 y el montante 2. El batiente exterior 3 puede ser bloqueado al montante 2 por mediación de un dispositivo de bloqueo 5 manipulado automáticamente por el batiente de manipulación 4.

15. El batiente exterior 3 comprende (figura 1), un patín de deslizamiento 31 susceptible de deslizarse sobre un carril plano 11 solidario de la traviesa inferior 1.

20. El dispositivo de bloqueo comprende (figura 2) una pieza 50 que comprende un pasador 51 y una rampa de bloqueo 52; un resorte 53 rechaza la pieza 50 a la posición de bloqueo representada con trazo lleno en la figura 2, donde la posición de bloqueo 50' de la misma pieza está representada con línea de trazos. El montante 2 comprende una armella, por ejemplo una ranura 21. La pieza 50 y el resorte 53 están contenidos en una

25. cavidad 32 del patín de deslizamiento 31.

30. Cuando el batiente exterior 3 está en extremo de carrera, el resorte 53 empuja el pasador 51 a la armella 21; el batiente es bloqueado.

Cuando el batiente de manipulación 4



es llevado hacia la misma posición actúa sobre la rampa de deslizamiento 52, rechazando la pieza 50 a la posición 50' representada con línea de trazos; el batiente 3 es desbloqueado. Si se actúa entonces sobre el dispositivo de bloqueo, no representado, del batiente 4 sobre el batiente 3 y que se hace deslizar el batiente 4 en el sentido de la flecha 40, el batiente exterior 3 es arrastrado.

10. El dispositivo se aplica evidentemente a ventanas que comprenden más de dos batientes.

N O T A

15. Descrita suficientemente la naturaleza del invento, así como la manera de realizarlo en la práctica, debe hacerse constar que las disposiciones anteriormente indicadas son susceptibles de modificaciones de detalle en cuanto no alteren su principio fundamental. También se hace constar que el invento corresponde a una solicitud de patente presentada en Francia con el Número P.V. nº 69 18 934 de 9 de junio de 1969, acogiéndose por lo tanto a los beneficios que conceden los Convenios Internacionales en vigor, siendo lo que constituye la esencia del referido invento y por lo que se solicita MODELO DE UTILIDAD, por 20 años en España sobre: DISPOSITIVO DE BLOQUEO PARA BATIENTES EXTERIORES DE VENTANAS DE BASTIDOR DESLIZANTE, caracterizándose por lo siguiente:

1.- Dispositivo de bloqueo para batientes exteriores de ventanas de bastidor deslizan-

30. tes exteriores de ventanas de bastidor deslizan-



- te del tipo accionado al actuar sobre el batiente interior de manipulación, poco voluminoso y que ejerce únicamente esfuerzos despreciables sobre el bastidor y que se monta en una cavidad practicada en el batiente exterior, caracterizados porque comprende, un pasador susceptible de penetrar en una armella practicada en el bastidor fijo de la ventana
5. una rampa de bloqueo solidaria de dicho pasador un resorte que rechaza el conjunto constituido por el pasador y la rampa, hacia su posición de bloqueo, de tal forma que si se empuja el batiente exterior hacia la rampa, ésta última se rechaza, desbloqueando así el batiente exterior.
- 10.

15. 2.- Dispositivo de bloqueo para batientes exteriores de ventanas de bastidor deslizante, tal y como queda sustancialmente descrito en la presente Memoria, y en los dibujos adjuntos.

Esta Memoria consta de seis hojas, escritas a máquina por una sola cara.

Madrid,
CEGEBAT G.I.

6 JUN 1970

J. GOMEZ ACEDO Y MODET
p. p. Firmado: A. GARCIA BRAVO

159 168

ESCALA VARIABLE

FIG. 2 - 9 MAR. 1971

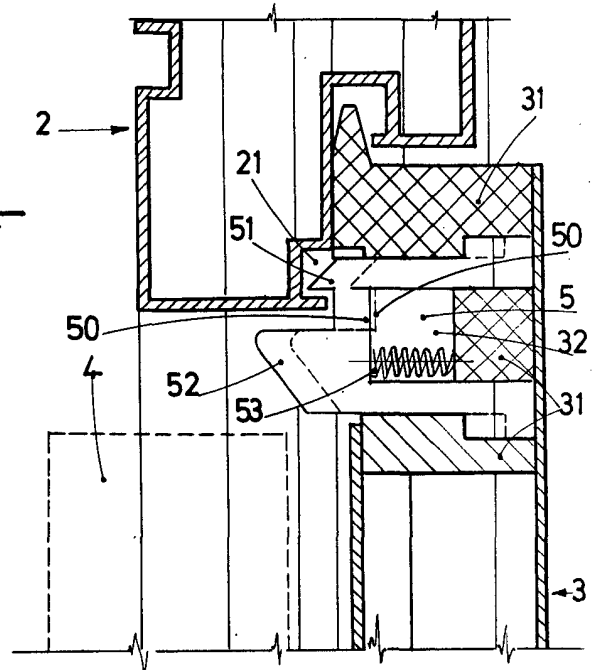
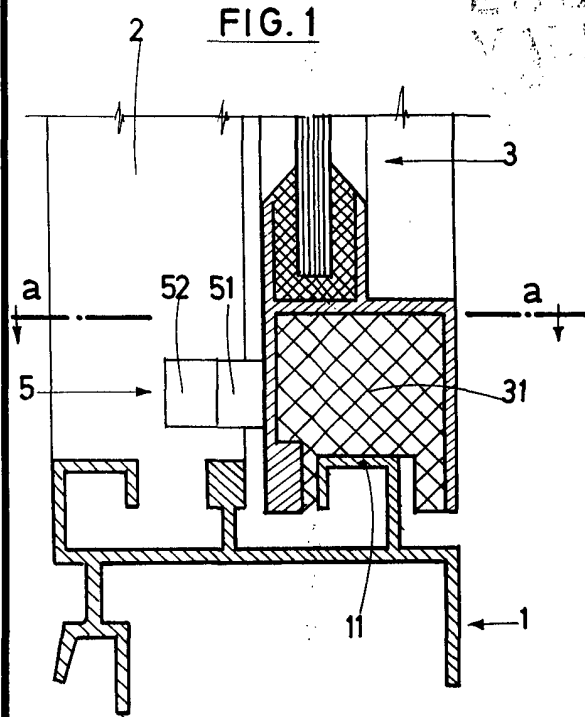
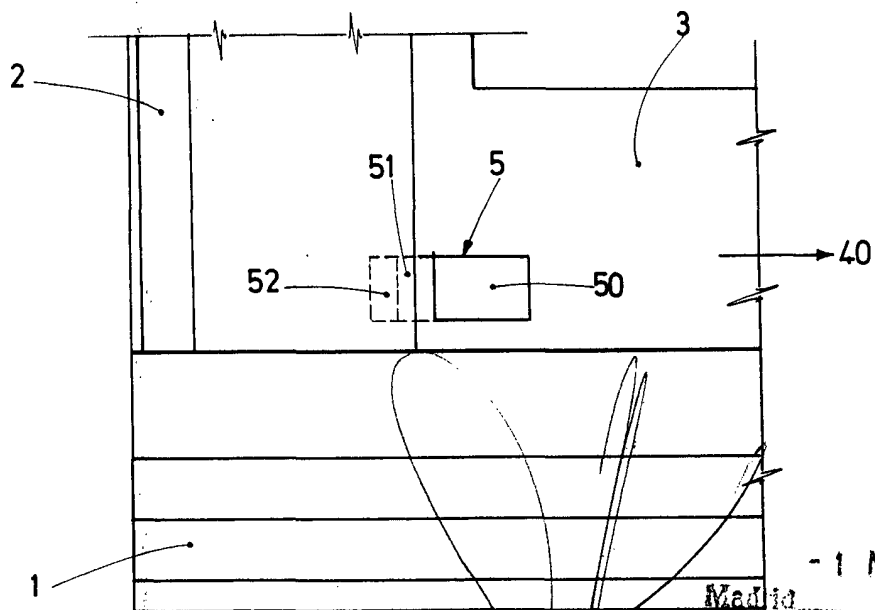


FIG. 3



- 1 MAR. 1971

Madrid

GOMEZ DE
- n. Fleischer