

SECCION TECNICA
CLASIFICACION I. P. C.
CLASE A63
SUBCLASE F

P.- 41.290

PH/tw
105/1

REHECHA I

159160

Memoria descriptiva



para solicitar MODELO DE UTILIDAD por 20 años

a nombre de JACQUES DE KERVOR

~~entidad~~ de nacionalidad francesa

con domicilio en Villa Emily, Avenue H. Duvernois, Cap d'Anti-
bes (Alpes Marítimos), Francia

por: "UN JUEGO"
 (Classe Internacional A63f)



5

El presente invento se refiere a un nuevo juego que permite a los niños realizar tipos de construcciones que representan objetos concretos muy diversos. Este juego puede ser igualmente utilizado como juego psicológico para educar las facultades de lógica, de observación y de inteligencia.

10

El presente invento tiene por objeto el producto industrial, nuevo que constituye un juego esencialmente caracterizado por el hecho de que tiene en combinación, al menos un soporte plano provisto de ranuras dispuestas según al menos dos haces de líneas paralelas equidistantes y un conjunto de elementos planos cuyo espesor corresponde a la anchura de las ranuras citadas, estando dichos elementos provistos de preferencia en su periferia de muescas que presentan entre sí una separación igual a la separación existente entre al menos ciertas ranuras del soporte citado.

15

20

En un modo de realización preferido del invento, el soporte tiene una forma rectangular y las ranuras son tales que dibujan una primera red de mallas cuadradas cuyos lados son paralelos a los lados del soporte, así como una segunda red igualmente de mallas cuadradas según las diagonales de la primera red.

25

Aunque el modo de realización citado sea preferido, el invento puede igualmente ser puesto en práctica utilizando otros haces de líneas paralelas, por ejemplo haces desplazados en un ángulo de 60° unos con relación a otros.



5

Los elementos cuyo espesor corresponde a la anchura de las ranuras del soporte están provistos de preferencia de muescas situadas a distancias iguales unas de las otras, correspondiendo estas distancias a la dimensión de la malla de la red principal de las ranuras del soporte. Es así como según el modo de realización preferido del invento las distancias entre las muescas de los elementos son iguales a los lados de las mallas cuadradas paralelas a los bordes del soporte.

10

Según otra característica preferida del invento, las dimensiones de los diferentes elementos son tales que corresponden sensiblemente a un número entero de mallas de las redes de ranuras practicadas sobre el soporte.

15

Los elementos según el invento pueden ser fácilmente obtenidos por estampación de una placa de cartón o de materia plástica. Estos elementos son ventajosamente entregados en forma de placas unitarias previamente cortadas y basta al usuario acabar de separar los diferentes elementos unos de otros para poder utilizar el juego.

20

Es ventajoso realizar los elementos en forma de placas que tengan la misma superficie que el soporte, una placa de elementos previamente cortados puede por ejemplo ser utilizada para realizar un juego particular, mientras que otras placas que corresponden a otros juegos pueden ser utilizadas con el mismo soporte.

25

Es así como se pueden encontrar sobre una placa los elementos necesarios para la construcción de un fuerte militar o una estación espacial o un juego psicológico.

Se puede de esta manera, después de haber com-

15 SEP



prado el soporte y una placa de elementos, renovar el interés del juego comprando por una suma módica una placa suplementaria que dé otros elementos.

5

La utilización del juego según el invento es extremadamente simple. Basta encajar ciertos elementos en las ranuras de la placa, lo que es facilitado en gran manera por el hecho de que las dimensiones de los elementos corresponden sensiblemente a un número entero de mallas de la placa.

10

Se pueden igualmente ensamblar entre sí los diferentes elementos encajándoles por sus muescas.

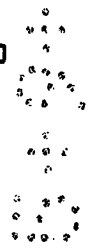
En una variante simplificada, se pueden utilizar igualmente elementos que no tienen muescas, elementos que son simplemente fijados por su encaje en las ranuras del soporte.

15



Con el objeto de hacer comprender mejor el invento, se va a describir ahora a título de ilustración y sin ningún carácter limitativo un modo de realización tomado como ejemplo y representado en el dibujo adjunto.

20



En este dibujo;

La fig. 1 es una vista en alzado de una parte de un soporte según el invento.

La fig. 2 es una vista en corte según II-II de la fig. 1 a mayor escala que representa igualmente como pueden ser colocados los elementos sobre el soporte.

25

Las figs. 3 y 4 representan dos elementos utilizables según el invento.



La fig. 5 es una vista esquemática en perspectiva que muestra como es posible utilizar el juego según el invento.

5

Se vé en la fig. 1 el soporte 1 que tiene una primera red de ranuras 2 y 3 con mallas cuadradas, estando colocadas las ranuras 2 y 3 paralelamente a los lados del soporte 1.

10

El soporte 1 presenta igualmente una segunda red con mallas cuadradas constituida por ranuras 4 y 5, estando situados los nudos de estas dos redes en los mismos puntos 6.

Se vé en la fig. 2 el soporte 1 así como las ranuras que presentan todas una misma profundidad.

15

Se ven igualmente en la fig. 2 ejemplos de elementos que pueden ser fijados sobre el soporte 1. Se ha representado un elemento rectangular 7 provisto de muescas 8 que están distantes una de la otra en la misma longitud que la que separa entre sí las ranuras 2 y 3.

20

Se ha representado igualmente un elemento circular 9 que está provisto de muescas 10 cuya separación corresponde igualmente a la red de ranuras 2 y 3.

25

Los elementos 7 y 9 pueden ser reunidos entre sí por elementos 11 representado de trazos que se encajan en las muescas 8a, 8b y 10a, 10b, de los elementos 7 y 9.

El elemento 7 está fijado en el soporte 1 directamente por encaje de su parte inferior en la ranura 2 mientras que el elemento 9 está unido al soporte 1 por elementos 12 que se empotran en ranuras 3 y que se encajan



sobre el elemento 9 por sus muescas.

Se han representado en las figs. 3 y 4 elementos 13 y 14 que están provistos igualmente de muescas distantes en d , correspondiendo la distancia d a las mallas de la red definida por las ranuras 2 y 3 del soporte 1.

Las formas de los elementos que están representados en el dibujo están dadas únicamente a título de ejemplo y está claro que se pueden realizar elementos que tengan las más diversas formas.

La fig. 5 representa una vista en perspectiva del juego según el invento. Se encuentra de nuevo en esta figura el soporte 1 sobre el que tres elementos 15, 16 y 17 son empotrados en las ranuras del soporte, manteniendo estos elementos 15, 16 y 17 por sus muescas un elemento 18 dispuesto paralelamente al soporte 1.

Bien entendido el modo de realización que ha sido descrito anteriormente no presenta ningún carácter limitativo y podrá recibir cualesquiera modificaciones deseables sin salir para ello del marco del invento.

Esta Solicitud que corresponde a la presentada en Francia el 5 de Abril de 1.968, bajo el núm. PV 147.213, se acoge a los beneficios del artículo 51 del vigente Estatuto sobre Propiedad Industrial.

N O T A

Los puntos que como característica de novedad



se presentan en España para que sean objeto de esta Solicitud de Modelo de Utilidad por VEINTE años, son las siguientes:

5

1). Un juego, caracterizado por el hecho de que tiene en combinación al menos un soporte plano provisto de ranuras dispuestas según al menos dos haces de líneas paralelas equidistantes y un conjunto de elementos planos cuyo espesor corresponde sensiblemente a la anchura de las ranuras citadas.

10

2). Un juego según la reivindicación 1, caracterizado por el hecho de que los elementos están provistos en su periferia de muescas que presentan entre sí una separación igual a la separación existente entre al menos ciertas ranuras del soporte.

15

3). Un juego según al menos una de las reivindicaciones precedentes, caracterizado por el hecho de que el soporte tiene una forma rectangular y que las ranuras son tales que dibujan una primera red de mallas cuadradas cuyos lados son paralelos a los lados del soporte, así como una segunda red igualmente con mallas cuadradas según las diagonales de la primera red.

20

4). Un juego según al menos una de las reivindicaciones citadas, caracterizado por el hecho de que los elementos planos tienen dimensiones que corresponden sensiblemente a múltiples de la longitud de la malla de una de las redes de ranuras.

25

5). Un juego según al menos una de las reivindicaciones precedentes, caracterizado por el hecho de que -



los elementos planos son realizados por estampación de una placa de cartón o de materia plástica que tiene de preferencia las mismas dimensiones que el soporte.

6). Un juego.

Tal y como se ha descrito en la Memoria que antecede, representado en los dibujos que se acompañan y con los fines que se han especificado.

Esta Memoria consta de ocho hojas escritas a máquina por una sola de sus caras.

Madrid,

5 SEP 1970
P.A.

Alberto de Elizaburu
Por Poder

159160

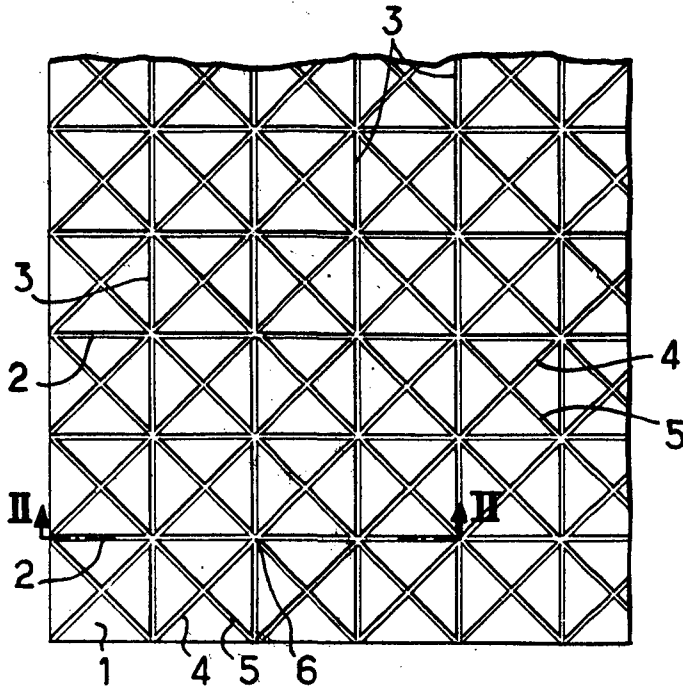


FIG. 1

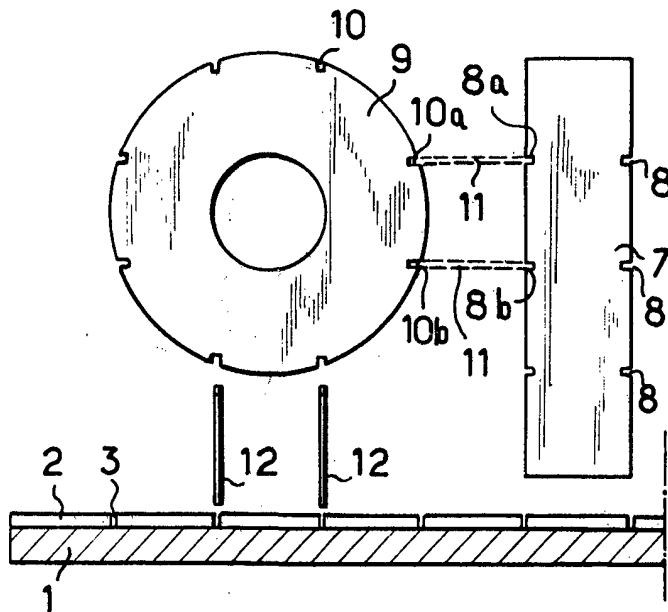


FIG. 2

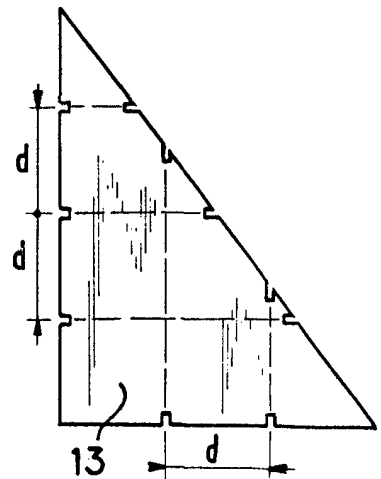


FIG. 3

Albert *Cartier*
Par Patent

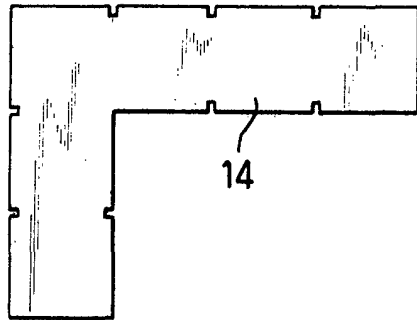
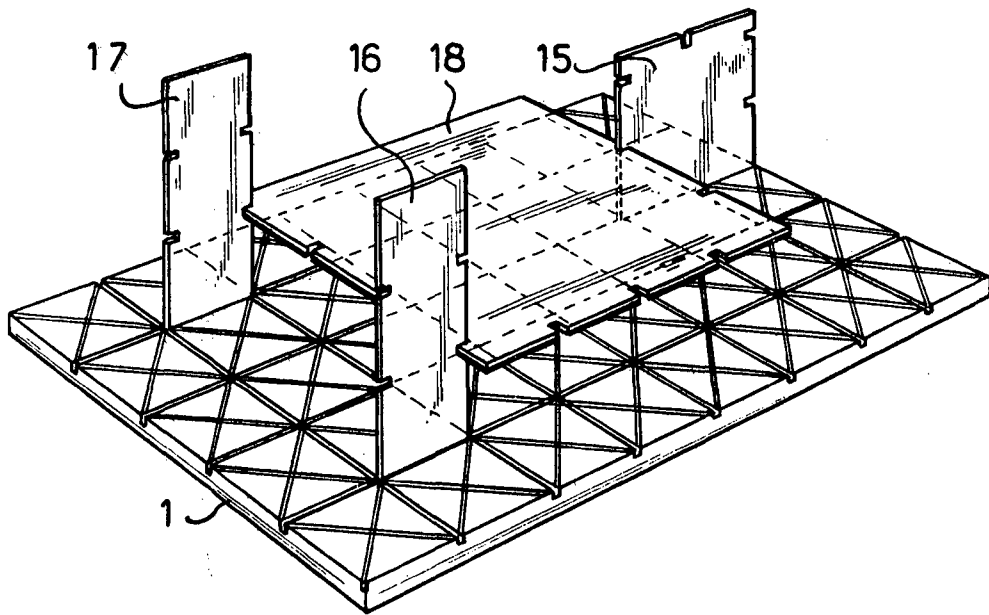


FIG. 4

FIG. 5



App. No. 157,160
Pat. Filed