

159148

PATENTE DE INVENCION

a favor de la razón social

«Société Anonyme Etablissements Vermerel».

5 domiciliada en Ville France-sur-Saône (Francia).

por:

«Procedimiento y dispositivo para la fil-
tración y depuración de los gases de los gasógenos»

-e000-



10

Memoria descriptiva

En la mayor parte de las instalaciones de gasógeno se pretende condensar el vapor de agua contenido en los gases antes que estos últimos alcancen el aparato de purador o purificador.

15

Importa, en efecto, evitar la obstrucción del filtro provocada por el adherido de las partículas o polvo contra las paredes del material purificador.

20

Ne obstante, debido a que la temperatura y el grado higrométrico del aire atmosférico, son en general variables, resulta que los aparatos de refrigeración no son suficientes siempre para condensar totalmente el vapor de agua, de donde resulta un funcionamiento defectuoso del purificador.

25

La presente invención, al contrario de los procedimientos existentes, se refiere a un nuevo procedi-

niente de depuración o purificación actuando sobre los gases en estado caliente, ya directamente en el mismo generador, ya inmediatamente a su salida, por paso a través de un material poroso refractario.

30

La depuración se efectúa pues en seco y en caliente, las partículas o polvos no se pegan a la pared filtrante que el agua atraviesa en estado de vapor seco.



35

La o las paredes filtrantes mencionadas, colocadas sobre el recorrido de los gases calientes que salen del generador y antes de cualquier enfriamiento, pueden tener cualquier disposición apropiada.

El dibujo adjunto representa esquemáticamente, a título de ejemplo, algunas de las disposiciones que se pueden adoptar con ventaja.

40

Según las figuras 1 y 2 (siendo la figura 2 un corte horizontal según 2-2 de la figura 1), este depurador o purificador tiene la forma de un cilindro -a- montado sobre una guarnición elástica -b- dispuesta alrededor de la parte inferior -c- del hogar, en forma de diábolo u otra.

45

Conforme a las figuras 3 y 4 (siendo la figura 4 un corte horizontal según 4-4 de la figura 3), el purificador está constituido por un conjunto de bujías -d- repartidas sobre un tabique interior -e- colocado sobre el recorrido anular de los gases.

50

Por último, conforme a las figuras 5 y 6 (siendo la figura 6 un corte horizontal según 6-6 de la figura 5), el depurador o purificador se obtiene por dos placas filtrantes -f- montadas, de preferencia movibles, sobre unas guías -g-.

55

En estas tres formas de realización los ga

ses calientes que salen del hogar -c- por su orificio -h-,
están pues obligados a atravesar el o los elementos filtran-
tes -a-, -d- o -f- antes que se hayan enfriado; el filtrado
se efectúa pues en seco, encontrándose el agua contenida en
60 dichos gases en estado de vapor seco.

De por sí y como resulta además de lo que
antecede, la invención no se limita de modo alguno a las se-
las formas de realización indicadas antes; por el contrario,
comprende todas las variantes o modalidades de ejecución, -
65 pudiendo eventualmente colocarse el purificador o depurador
a la salida inmediata del generador, antes que los gases ha-
yan sido sometidos a un enfriamiento apreciable.



N O T A

Se reivindica como objeto de esta **PATENTE**
70 **DE INVENCION**, por espacio de los veinte años marcados por
la ley, la exclusiva de explotación en España de:

1. Un procedimiento para la depuración o pu-
rificación y filtración de los gases de generadores en es-
tado caliente, que esencialmente se caracteriza en que la
75 filtración se efectúa a una temperatura que se encuentra su-
ficientemente por encima de la temperatura de condensación
de los vapores contenidos en los gases (vapores de alqui-
trán, vapor de agua y demás) para que estos vapores atravie-
sen el filtro en estado de vapor seco.

80 2. Un dispositivo para la realización del pro-
cedimiento objeto de la reivindicación 1, caracterizado en
que el filtro ha sido colocado en el mismo generador.

3. Un dispositivo como el reivindicado en 2,

150148

caracterizado por el hecho de que el filtro está constituido por una placa (a, figura 5) sobre la cual se han dispuesto las bujías filtrantes (2) de material refractario poroso.

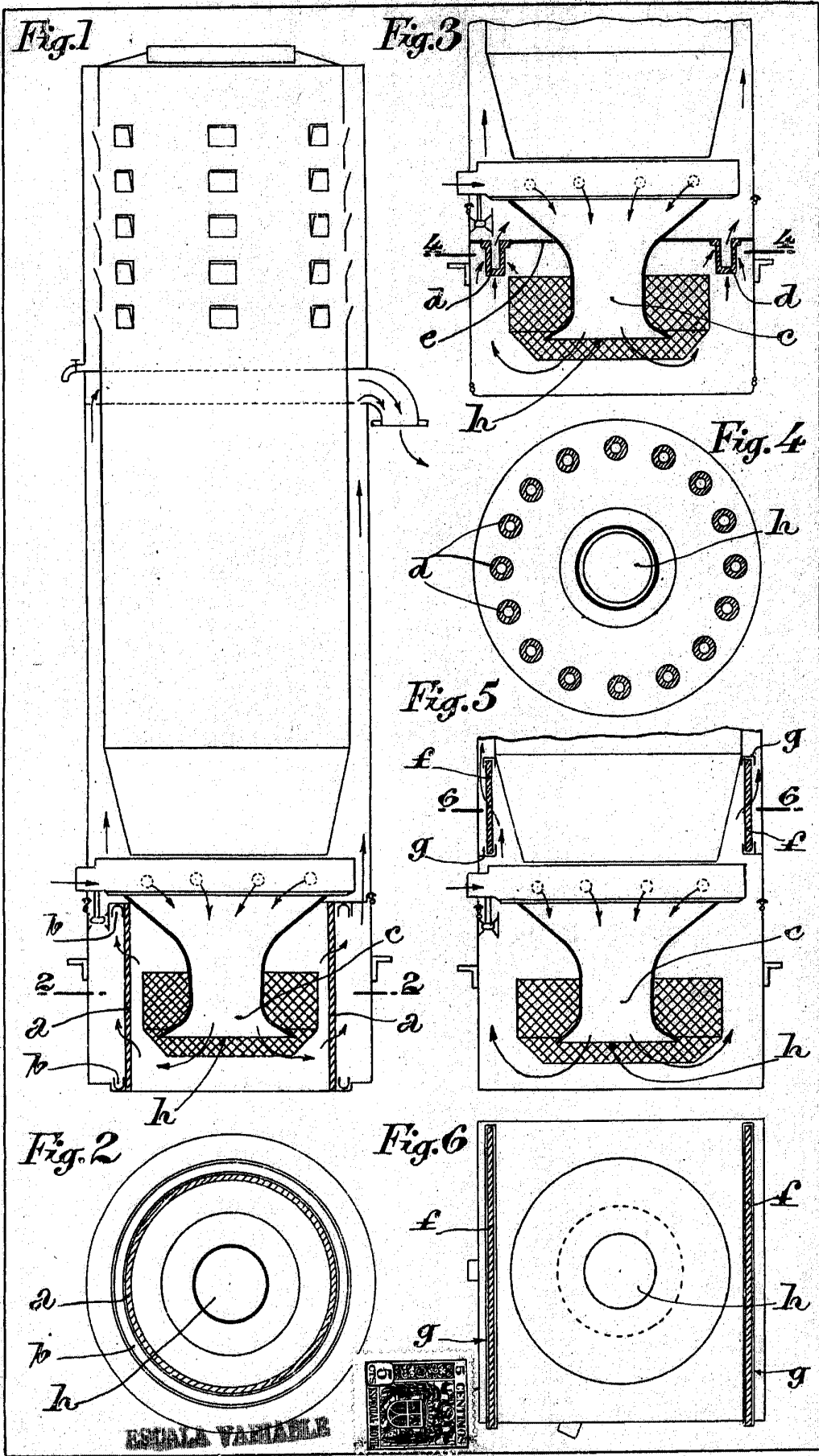
4. "Procedimiento y dispositivo para la filtración y depuración de los gases de los gasógenos".

90

Barcelona, 15 de octubre de 1942.
p.p.



J. P. P.



ESCALA VARIABLE



Barcelona, 15 de octubre de 1942.

p.p.

F. Puig