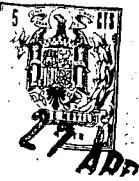


SECCION TECNICA
CLASIFICACION I. P. C.
CLASE A41
SUBCLASE C



159144

PROCEDE DE LA PATENTE DE INTRODUCCION Nº 361.723

MEMORIA DESCRIPTIVA

correspondiente a la solicitud de concesión de un...

MODELO DE UTILIDAD

SOLICITANTE: AGUSTIN PASTOR GOMIS, S.A.

RESIDENCIA: C/ Cervantes, 6 y 8.

SAN JUAN DE ALICANTE (ALICANTE)

ENUNCIADO: NUEVO TIPO DE ASIENTO PLEGABLE".

Prioridad: Patente n.º del

/MFR.



1 El Estatuto vigente sobre Propiedad Industrial, de
26 de Julio de 1929, en su texto refundido publicado el 30
de Abril de 1930, establece los caracteres de patentabili-
dad de las invenciones de tipo industrial que tienen por
5 objeto obtener ventajas sobre lo ya conocido, admitiendo
por consiguiente como patentables, las nuevas máquinas, apa-
ratos, instrumentos, procesos de fabricación, etc. La am-
plitud de conceptos previstos como patentables, ha llevado
al legislador a aclarar (Artº. 46) que la enumeración con-
10 tenida en dicho cuerpo legal es puramente enunciativa y no
limitativa, haciéndola extensiva incluso a los descubri-
mientos de tipo científico (Artº. 47).

El Decreto de 26 de Diciembre de 1947, recogiendo
la Orden de 18 de Noviembre de 1935, confirma el criterio
15 legal de que también serán patentables los instrumentos, ob-
jetos, o partes de los mismos, que aporten a la función a
que son destinados, un beneficio o efecto nuevo, y en defi-
nitiva que constituyan una mejora sustancial sobre lo ante-
riormente conocido.

20 Pues bien, a tenor de lo expuesto, y en base al ar-
ticulado que recoge los conceptos expresados, debe conside-
rarse, que la invención a que se refiere la presente memo-
ria, constituye una novedad industrial, con características
y ventajas que la hacen merecedora del privilegio de explo-
25 tación exclusiva que por ella se solicita, premiando así
los méritos de quien aporta a la industria del país una me-
jora efectiva y precisamente comprendida entre las enuncia-
das por la Ley como patentables. (Arts. 46 y 47 en relación
con el 171, en su nueva redacción afectada por la Orden de
30 18 de Noviembre de 1935).



1 Pasando a describir el objeto de la invención por-
la cual se solicita el presente privilegio de Modelo de Uti-
lidad, se hace constar que la finalidad de la idea que va-
mos a describir es proporcionar al mercado y al público en-
5 general un nuevo tipo de asiento plegable, del cual se des-
prenden una serie de ventajas, tanto en el proceso fabril -
como en la expendición del producto acabado.

Con objeto de aclarar gráficamente la idea que se -
describe, se acompaña a esta Memoria, como parte integrante
10 de la misma, un juego de dibujos en los que se representa -
lo siguiente:

La figura única muestra una vista parcial en pers-
pectiva del mueble en cuestión en el que puede observarse -
con toda claridad que el elemento tensor (1), está consti-
15 tuído por una pletina rígida de planta rectangular, abraza-
da por la banda (4) que se constituye en respaldo y asiento
estando vinculada dicha pletina (1) al bastidor (8) del -
asiento mediante elementos de anclaje (9).

Los reposabrazos (2) en forma de diedro recto, están
20 ultimamente unidos, por medios convencionales, a los lár-
gueros verticales (6) y (7).

Como refuerzo del propio elemento plegable se han-
previsto las bandas de material textil (3) y (5), situada -
25 la primera de ellas en el respaldo y la segunda entre las -
ramas libres del bastidor en U del asiento propiamente di-
cho.

De la descripción de los dibujos que antecede se -
deduce prácticamente la constitución y el funcionamiento -
del objeto de la invención-

30 No se considera necesario hacer más extensa esta -



1 descripción para que cualquier persona perita en la materia
comprenda perfectamente la idea que se desea patentar, así-
como las ventajas que de su realización industrial han de -
5 derivarse, y que brevemente aludidas en sus puntos más seña-
lados son las siguientes:

Organización sencilla y económica que abarata sen-
siblemente los costos de producción, precisamente debido a-
la provisión de los reposabrazos de madera.

10 Mejoramiento de las cualidades prácticas y funcio-
nales de los asientos plegables, merced a la especial dispo-
sición del elemento tensor o pletina rectangular.

15 Por todo ello y para evitar posibles imitaciones,
se presenta esta solicitud, pidiendo la explotación exclusi-
va de la idea descrita, de acuerdo con las consideraciones-
y puntos que se desean reivindicar, que se concretan en las
páginas siguientes:

20 _____

25 _____

30 _____



1 Hecha la descripción a que se refiere la memoria
que antecede, es preciso insistir en que los detalles de
realización de la idea expuesta, pueden variar, es decir,
que pueden sufrir pequeñas alteraciones, basadas siempre
5 en los principios fundamentales de la idea, que son en esen-
cia los que quedan reflejados en los párrafos de la des-
cripción hecha. En efecto, el Artículo 48 del Estatuto vi-
gente sobre Propiedad Industrial, establece como no paten-
tables, en su apartado tercero, "los cambios de forma, di-
10 mensiones, proporciones y materias de un objeto ya patenta-
do" fijando así el criterio del legislador en el sentido
de que patentada una idea que pueda dar lugar a una reali-
dad práctica e industrializable, nadie podrá apoyarse en
ella para, a pretexto de haber introducido ligeras módifi-
15 caciones, presentarla como nueva y propia.

Este principio, en cuanto al alcance de la protec-
ción del objeto patentado se refiere, se halla confirmado
por numerosas Sentencias del Tribunal Supremo, y entre ellas,
como más terminantes, en las de fechas 16 de Octubre de 1954,
20 23 de Enero de 1959, 20 de Marzo de 1964 y otras.

Establecido el concepto expresado, en cuanto a la
amplitud que debe darse a la protección solicitada, se re-
dacta a continuación la Nota de Reivindicaciones, de acuer-
do con lo que se establece en el último párrafo del apar-
25 tado tercero del Artículo 100 de la Ley, sintetizando así
las novedades que se desean reivindicar:

NOTA DE REIVINDICACIONES

En resumen, el privilegio de explotación exclusi-
va que se solicita, recaerá sobre las reivindicaciones si-
30 guientes:



1

1ª.- NUEVO TIPO DE ASIENTO PLEGABLE, que esencialmente se caracteriza porque comprende la provisión de un elemento tensor para las piezas constitutivas del asiento y respaldo y porque se prevé la existencia de sendos reposabrazos situados de tal forma en el conjunto, que impidan el movimiento de una pieza textil de refuerzo situada por detrás del respaldo.

5

2ª.- NUEVO TIPO DE ASIENTO PLEGABLE, según reivindicación 1ª, y caracterizado porque el elemento tensor viene constituido por una pletina rígida, de planta rectangular - fija por sus extremos a la zona posterior del asiento, la cual pletina se encuentra abrazada por la banda textil que constituyen el respaldo y asiento.

10

3ª.- NUEVO TIPO DE ASIENTO PLEGABLE, según reivindicación 1ª y caracterizado porque cada uno de los reposabrazos adopta la forma de un diedro recto, con una de sus ramas situada verticalmente y orientada hacia abajo presentando la otra rama un ensanchamiento central y estando curvada por su extremo anterior suavemente.

15

4ª.- NUEVO TIPO DE ASIENTO PLEGABLE, según reivindicaciones 1ª y 3ª y caracterizado esencialmente porque el material de que están constituidos los reposabrazos, será preferentemente madera.

20

5ª.- Se reivindica por último como objeto sobre el que ha de recaer el Modelo de Utilidad que se solicita: "NUEVO TIPO DE ASIENTO PLEGABLE".

25

30



1

Todo conforme queda descrito y reivindicado en la presente memoria descriptiva que consta de siete páginas mecanografiadas y dibujos adjuntos.

Madrid, 20 Diciembre 1968

BERNARDO UNGRIA

p.p.

5

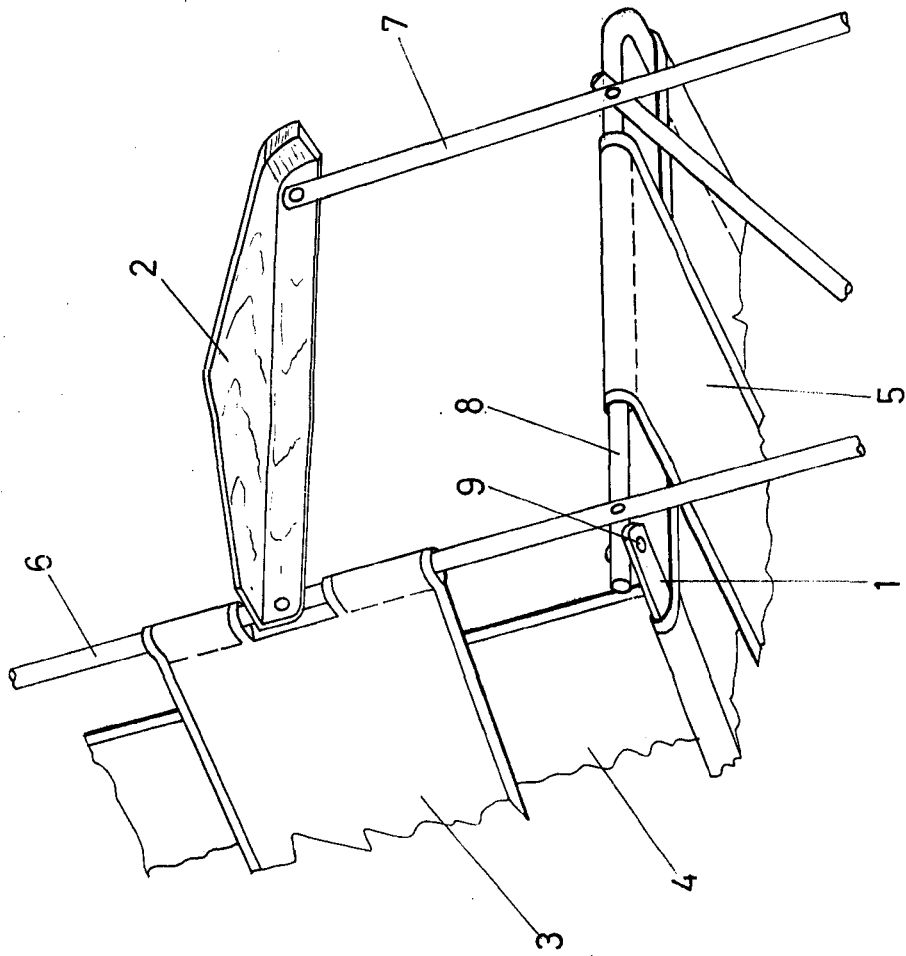
10

15

20

25

30



ESCALA VARIABLE
Madrid, 20 de Diciembre de 1968
BERNARDO UNGRIA
P. P.

