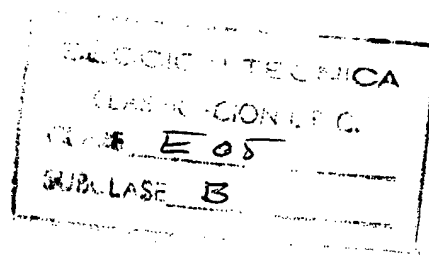


159086



MODELO DE UTILIDAD

por V E I N T E años
a favor de ESMEIZ, S.L.
de nacionalidad española
residente en ZARAGOZA.- Avda. Navarra, 53
por:
"INUTILIZADOR PERFECCIONADO PARA MANILLAS DE PUERTA".-



- 5.- El Modelo de Utilidad objeto de la presente memoria se refiere como su titulo indica a un inutilizador para manillas de puerta con indicador de ocupado y libre provisto de un sistema de desbloqueo para casos de emergencia que reune unas cualidades de utilizacion muy superiores a cuantos con analogo fin han aparecido hasta el momento en el mercado por la sencillez de su diseño y realizacion
- 10.- Esencialmente consiste la presente invencion en un inutilizador que lleva una manecilla con piñon la cual hace deslizar una corredera en sentido vertical por medio de una cremallera de la misma, la cual encaja en la pieza que va acoplada en la manilla, quedando dicha manilla inmovilizada y por lo tanto sin poder hacer accionar la cerradura de la puerta.
- 15.- La manilla, lleva un alojamiento en su parte opuesta al cuadradillo, etc., el cual sirve para transmitir, por medio de un eje, el accionamiento del disco indicador y que ademas utilizamos para desbloqueo, en casos de emergencia, cierre de puerta por corriente de aire, utilizacion por algun niño del servicio, enfermos, etc.
- 20.- El desbloqueo se ha estudiado para realizarlo sin necesidad de ninguna llave especial ni atornilladores, tan solo con cualquier moneda fraccionaria de curso legal, que dispongan en el momento preciso.
- 25.- Para la mejor comprension del invento que se preconiza se acompaña una hoja de planos en la que en tres figuras se detalla suficientemente la constitucion y disposicion de sus elementos componentes asi como su utilizacion y funcionamiento en un ejemplo de realizacion



practica no limitativo.

La figura primera representa un despiece en perspectiva del conjunto del inutilizador. La segunda se refiere a una vista posterior del pestillo o corredera y la tercera es una vista lateral de la manilla con piñon que acciona la corredera.

La numeracion que acompaña a las figuras tiene el mismo significado para todas ellas siendo este el siguiente

- 1 y 22.- Picaportes.
- 2.- Placa soporte.
- 3.- Caja alojamiento.
- 5.- Placa retenedora.
- 6.- Muelle.
- 7, 8 y 23.- Pitones.
- 9.- Guias.
- 10.- Corredera.
- 11.- Cremallera.
- 12.- Piñon.
- 13.- Manilla.
- 14.- Pestillo.
- 15.- Topes.
- 16 y 17.- Cuadradillo.
- 18, 19 y 20.- Disco indicador.
- 21.- Grupilla.

El inutilizador consta de dos picaportes (1) y (22) unidos por un cuadradillo sobre el cual se monta un disco (5) guiado en el y que presenta dos topes en U (15) entre los que penetra la cabeza (14) que actua como pestillo solidario de la corredera deslizante entre guias (9) la c



es actuada a través de una cremallera (11) de que dispone por un piñón (12) de mando exterior por (13), manequete que es retenida por la grupilla (21).

5.- La pieza (13), se une a través de un cuadradillo o transmisión similar (16) (17), con el disco (18) indicador de libre y ocupado en las zonas (19) y que dispone de una ranura (20) para su apertura desde el exterior en casos de emergencia.

10.- Serán independientes del objeto de la presente invención, los materiales, forma, colores y dimensiones y en general todo cuanto no altere, cambie o modifique la esencialidad de la invención.

15.- Descrita suficientemente la naturaleza y objeto de este Modelo de Utilidad se hace constar que las características esenciales sobre las que han de recaer la concesión del mismo están comprendidas en las siguientes:

REIVINDICACIONES

20.- 1ª.- Inutilizador perfeccionado para manillas de puertas, caracterizado por comprender, dos picaportes unidos entre sí por un cuadradillo que a su vez arrastra en su giro a un disco con dos prolongaciones en "U" entre las que penetra la cabeza de una pieza corredera deslizante entre dos guías paralelas, evitando el giro de la placa y consiguientemente de los picaportes y su pestillo, disponiendo la placa mencionada de un tope que al contacto con otro de la placa soporte, limita en recorrido angular de la cerradura, a la vez que dispone

25.-



de un muelle helicoidal cuyos extremos debidamente curvados garantizan la perfecta recuperación del mecanismo, apoyando uno de ellos en un resalto de la placa protectora y el opuesto en otro resalto solidario con el disco.

- 5.- 2ª.- Inutilizador perfeccionado para manillas de puerta, caracterizado por comprender, según reivindicación anterior, una manecilla exterior que comporta un piñón el cual, actúa sobre una cremallera interior de la corredera de enclavamiento y en cuyo centro, se dispone de un cuadrillo u otro tipo análogo de transmisión, hasta un disco indicador de ocupado o libre situado bajo la placa protectora en la otra cara de la puerta, el cual a su vez lleva una ranura para su apertura de la corredera en sentido inverso.

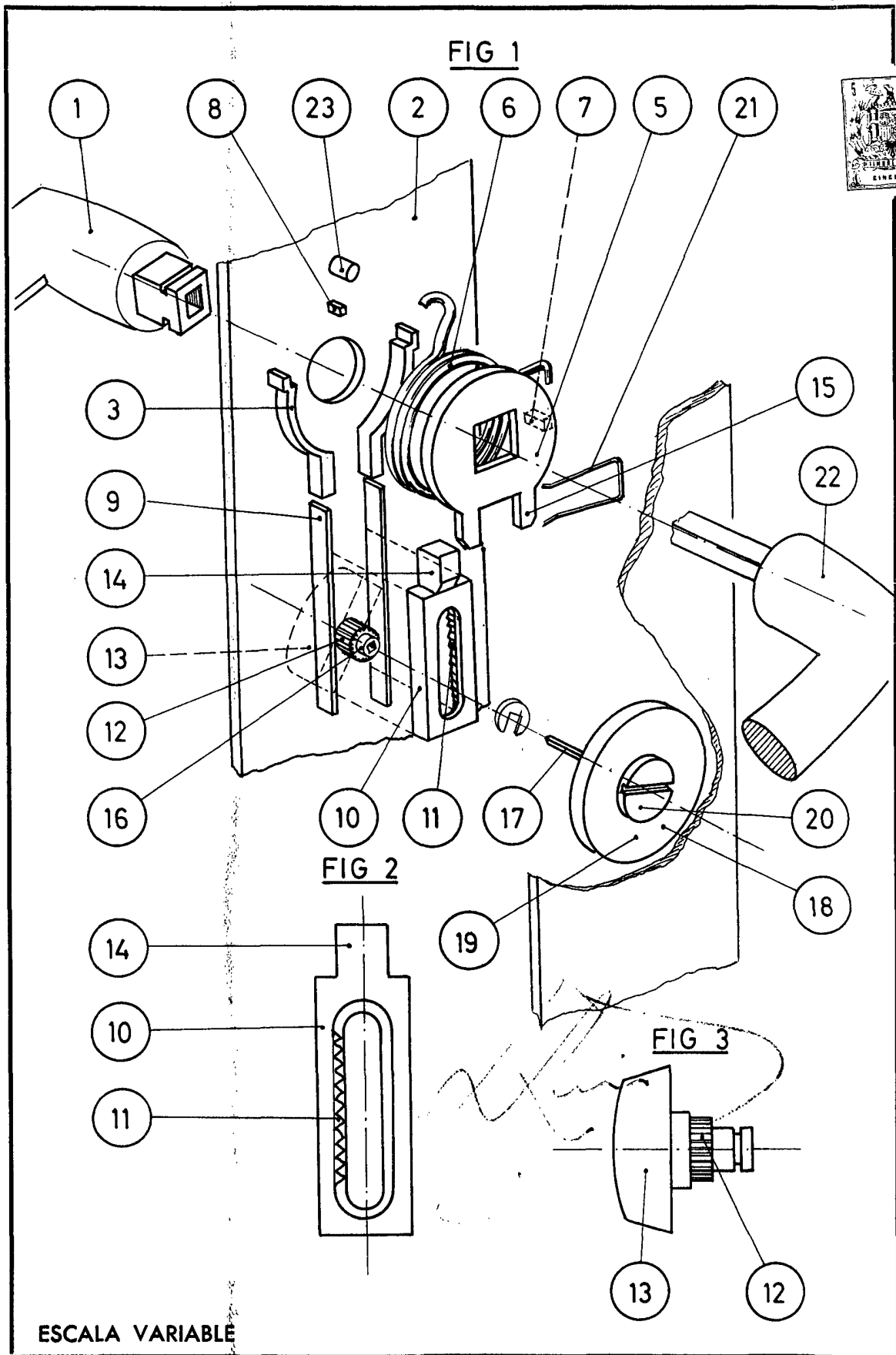
- 10.- 15.- 3ª.- INUTILIZADOR PERFECCIONADO PARA MANILLAS DE PUERTA.

Todo ello tal y como se describe y reivindica en la memoria que antecede que consta de CINCO hojas escritas a máquina por una sola de sus caras y planos que la ilustran.

20.-

Madrid, 5 de Junio de 1970

Una firma manuscrita en tinta negra, que parece ser 'J. Quiñones', escrita sobre una línea horizontal que se extiende a lo largo de la página.



ESCALA VARIABLE