



suficientes para aspirar en derecho al privilegio del registro que se solicita.

10 Comporta el equipo que se preconiza, sobre un espacio -
mínimo, un conjunto de auxilio o ayuda para el trabajo de despacho,
comprendiendo como finalidad principal solidificar eficazmente los
medios de difusión publicitaria.

15 Reune en la parte inferior una caja que, al mismo tiempo,
sirve de base al dispositivo con la cara delantera descubierta,
con objeto de constituir un alojamiento para depositar folletos pu-
blicitarios, notas, recetas, propagandas, etc. etc.

20 Superpuesta, lógicamente, a esta base, presenta un cuer-
po en el que van acoplados un calendario rotativo y sus elementos
de gobierno, que quedan lateralmente emplazados para el fácil accio-
namiento por parte del usuario, viniendo ocupado el resto de esta
zona, por una pantalla que, por transparencia, exhibe un rótulo lu-
minoso de vivos colores con texto publicitario y que se ilumina -
por medio de dos lamparitas "mifonet" ventajosamente incorporadas
bajo la misma.

25 La iluminación de estas pantallitas queda reforzada por
medio de una pantalla reflectora y el encendido se produce por me-
dio de un resorte típico que se acciona cuando se retira el bolígra-
fo de su casquillo guía, que sirve de soporte para el mismo cuando
no se usa.

30 Al llevar el bolígrafo, de nuevo, a su posición de repo-
so el circuito se abre y se apagan las lamparitas que son alimenta-
das mediante una pila seca u otro medio adecuado cualquiera, aloja-
do en el espacio arbitrado a este efecto en el cuerpo soporte.

La pila queda inmovilizada por medio de una brida de su-
jeción.

35 Se acompañan unos dibujos en los que se muestra una ma-



nera de llevar el invento a la práctica, haciéndose constar de manera expresa que el mismo carece de carácter privativo en sus detalles, toda vez que se citan solamente a título de ejemplo.

La figura 1ª representa en alzada lateral la base.

40

La figura 2ª el cuerpo soporte en la misma posición.

La figura 3ª el dispositivo completo esquematizando los detalles.

La figura 4ª una vista frontal en alzada y

La figura 5ª una vista en planta superior.

45

Como se ha anticipado consta de un cuerpo (1) figuras - 2ª, 3ª, 4ª y 5ª que aloja los medios comportados para la finalidad antedicha y que queda superpuesto a la base (2) figuras 1ª, 3ª, 4ª y 5ª constituida por el cuerpo hueco para conservacion de folletos.

50

El bolígrafo (3) figuras 2ª, 4ª y 5ª se inserta mediante el casquillo de guía (4) figuras 2ª y 5ª y que al ser extraído provoca el encendido de las lamparitas (5) figura 3ª que iluminan el visor de publicidad (6) figuras 3ª, 4ª y 5ª eliminándose la pérdida de luz a zonas inútiles mediante la pantalla reflectora (7) figura 3ª.

55

Lateralmente a esta pantalla, se arbitra un calencario constituido por los giratorios de días (8) y (10) figuras 3ª, 4ª y 5ª y el de meses (9) que se gobierna por la roseta (11).

60

El funcionamiento de las lamparitas, se garantiza al ir montadas mediante una placa de aislamiento (12) figura 3ª alimentadas por la placa de contacto (13) y porque contra la placa de conexiones (14) se aplica la pila (15) que se inmoviliza mediante la brida (16)

65

Suficientemente descrito el invento así como una manera de llevarlo a la práctica, se hace constar de manera expresa - que el mismo acepta modificaciones de detalle, siempre que estos



no afecten a su fundamento.

-:- N O T A -:-

70 Los puntos de invención propios y nuevos que se presentan para que sean objeto de este registro de patente de Modelo de Utilidad, en España, por veinte años, son los siguientes:

75 1ª.- DISPOSITIVO DE SOBREMESA DE SERVICIO MULTIPLE CON SOPORTE DE BOLIGRAFO Y EFECTO PUBLICITARIO caracterizado porque consta de una caja que actuando de base, presenta descubierto el testero y sobre ella se acopla, inamoviblemente unido, un cuerpo que presenta, ventajosamente incorporado, el alojamiento soporte para un bolígrafo convencional que al ser llevado a su posición de reposo corta un circuito eléctrico ubicado en el interior de este cuerpo, alimentado por pila convencional para dar servicio a dos lamparitas acopladas sobre una pantalla reflectora que proyecta el máximo de luz, contra una pantalla acoplada en pupitre en el frente de este cuerpo destinada a recibir la inscripción publicitaria adecuada y porque en este mismo frente presenta un alendario rotativo haciendo visuales los días y los meses que se marcan mediante las correspondientes rulinas.

85 2ª.- "DISPOSITIVO DE SOBREMESA DE SERVICIO MULTIPLE CON SOPORTE DE BOLIGRAFO Y EFECTO PUBLICITARIO".

Tal y como se ha descrito en la memoria que antecede y para los fines que se han especificado, representado en los dibujos que se acompañan.

90 Consta la presente memoria descriptiva de cuatro hojas escritas a máquina por una sola cara.

Madrid, 5 de Junio de 1.970

DOMINGO DIAZ UNGRIA
P.P.

NOVA 19 DE 2.

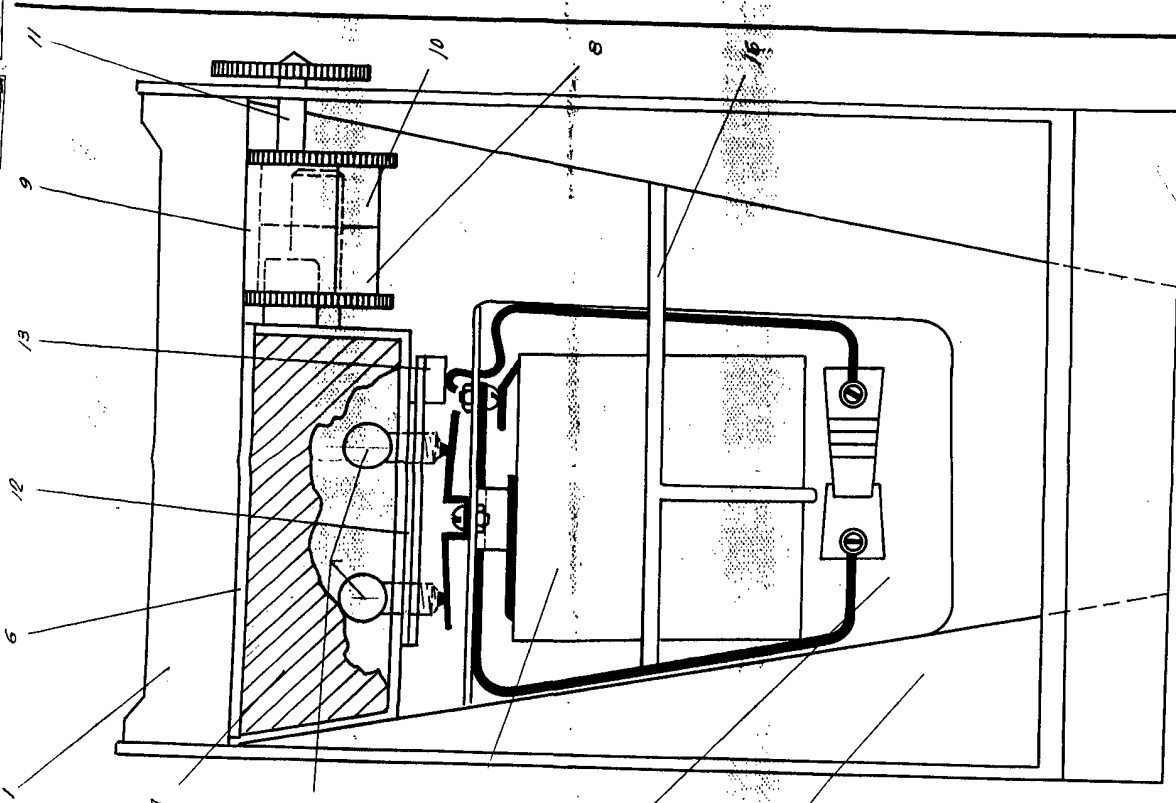


FIG. 3

Escola variable.

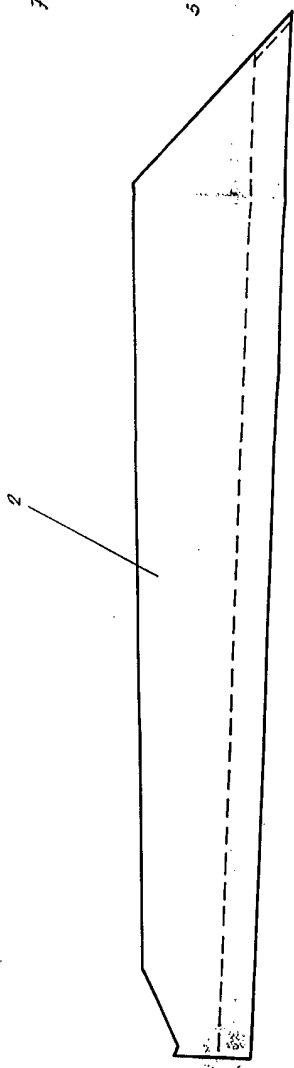


FIG. 1

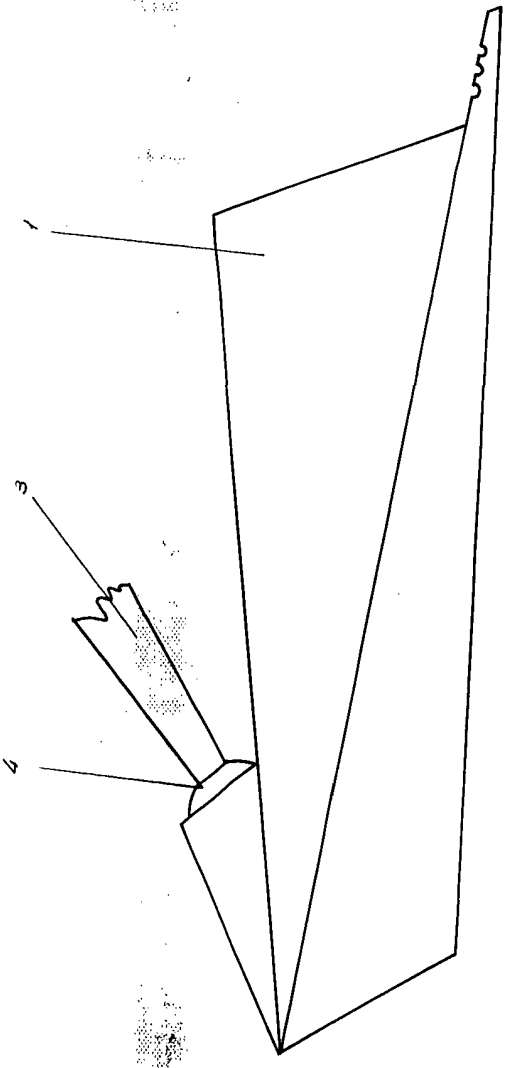
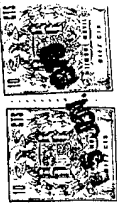


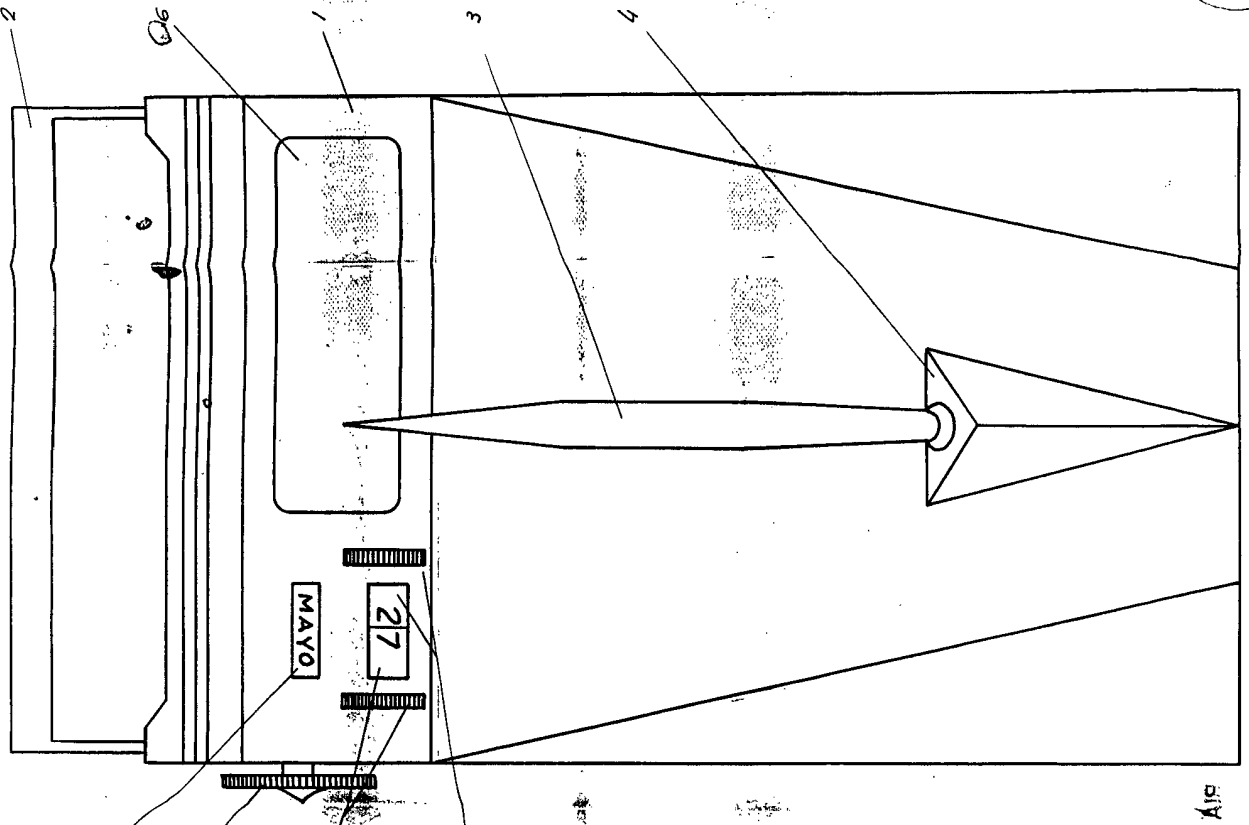
FIG. 2

BAD ORIGINAL

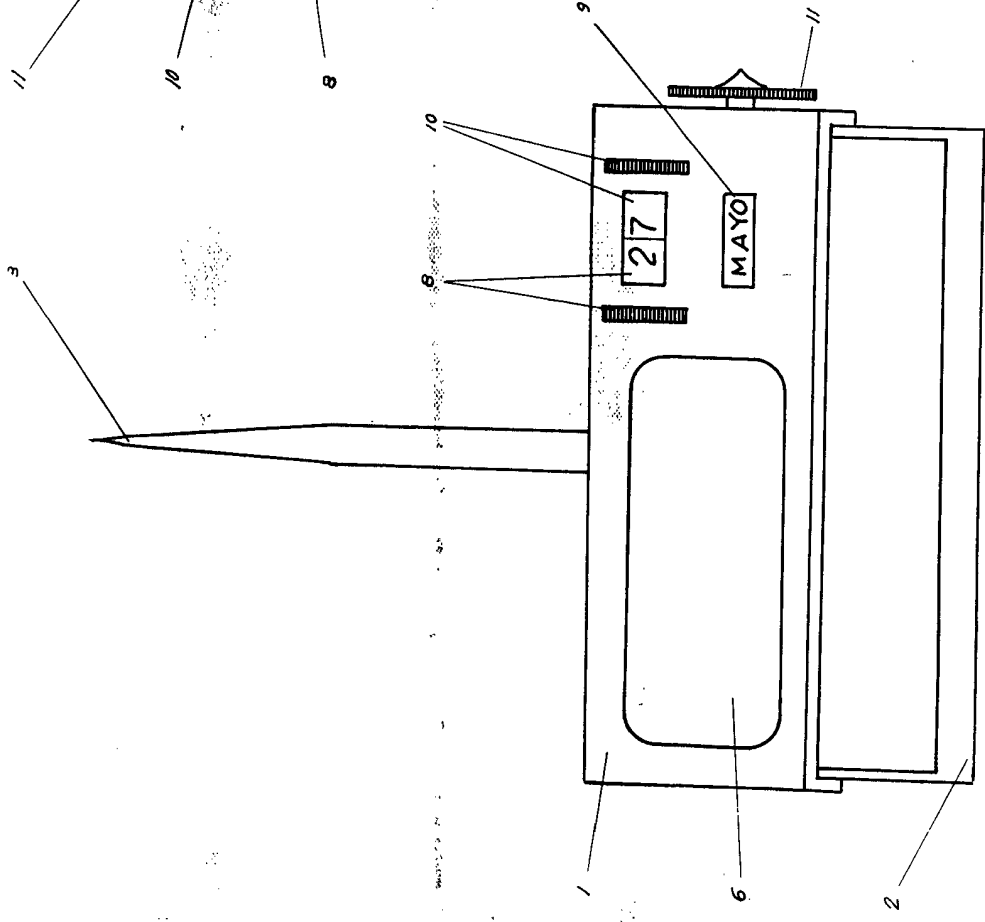
15 JUN 1918
DOMESTIC
P.P. 11
UNGRIT



U.S. BIN. 1970
DOL.
R. P. 122



AIP



Escala variable

BAD ORIGINAL