



159079

SECCION TECNICA	
CLASIFICACION I. P. C.	
CLASE <u>B-10</u>	<u>A-01</u>
SUBCLASE <u>B</u>	<u>B</u>

MEMORIA DESCRIPTIVA

que se acompaña a una solicitud de modelo de utilidad por veinte años, para España y sus Posesiones por

TIMBRE AVISADOR PARA CAÑAS DE PESCA.

Solicitante : D. Manuel MARZAL JAIME  
Nacionalidad : Española  
Residencia : HUESCA  
Domicilio : Coso Bajo 43



Memoria (9). Memoria DESCRIPTIVA

La presente invención se refiere a un timbre avisador para cañas de pesca, y su novedad, ventaja y utilidad, cualquiera que sea; su construcción, estriba esencialmente en el hecho de que una vez el anzuelo en el agua, cuando un pez pica, el timbre instalado en la caña suena avisando así al pescador, que, por tanto, no precisa tener su atención exclusivamente puesta en la caña.

Para mejor comprensión de esta memoria se acompañan los dibujos adjuntos que muestran un ejemplo de realización no limitativo, de los varios que caben en el cuadro general de la invención sin que la misma se altere. En tales dibujos:

La fig. 1 muestra una perspectiva del aparato.

Las figs, de 2 a 5 muestran detalles y partes del mismo.

De conformidad con la invención referida a los dibujos adjuntos, el aparato consta de un soporte para el mecanismo, de forma general preferentemente circular que en su parte superior lleva una campana (5) sujeta por medio de un pasador fileteado a rosca en manera de tornillo fijo al punto base del soporte y que se rosca en un cilindro eje (15) hueco, fileteado interiormente para recibir el vástago roscado (13) del soporte.

Este vástago roscado o eje (13) queda montado atravesando una ranura dispuesta en una pieza (2) situada en el centro del soporte y que tiene una prolongación radial por la que pasa el cable o línea de la caña. En el otro extremo de esta misma pieza (2) va debidamente sujeto el martillo de la campana (4) que

lleva una ranura central atravesada por un pasador de retención

(7). Soldados en esta misma pieza (2) va un par de pivotes (11)

para la sujeción de un muelle en forma de lira (8) para mejor sostenimiento. Hacia un extremo de esta misma pieza (2) va un eje (3) con

una perforación (3') apto para ser atravesado por un pasador de



35

sujeción (9). Esta misma pieza (2) lleva en un borde un punto de anclaje para el terminal de un muelle (6) cuyo extremo opuesto se ancla a la base de soporte. En la parte radialmente saliente de esta misma pieza se dispone un muelle (10), alojado parcialmente en una patilla uñeta (1) para sujetar la línea de la caña.

40

Colocando este aparato en la caña de pesca (C) con su línea (L) sujeto mediante una pinza de sujeción (P) más arriba del carrete (CA) como se señala con (T) en la fig, 5, la plomada y anzuelo (P.AN) se sumergen en el agua. Tan pronto como el pez, por pequeño que sea, tire o afloje, la sonería suena y puede oirse perfectamente. El plomo perforado (P) no ofrece resistencia a la línea (que suele, desde tiempo a esta parte ser de material tipo Nylon). Para la recogida de la línea no se necesita desengancharla del timbre pues al recoger con el carrete (CA) se desengancha automáticamente de la ranura que sujeta entre las piezas (1) y (2) por la acción del resorte (10), antes descritos.

45

50

Al terminal inferior de la caña se le puede acoplar un pincho de bayoneta (S) para clavarla en el terreno, y es pescador puede leer, comer, distraerse, etc., sin cuidado y sin estar fijo en la caña, ya que cuando pique el pez, suena el dispositivo descrito y entonces podrá ir a recoger, si se precisare.

55

En el presente modelo de utilidad caben cuantas variantes de realización sean posibles, sin que se altere la esencia de lo descrito, pudiéndose realizar su objeto en toda clase de formas, tamaños y materiales apropiados, sin limitación.

- - - - -

NOTA - Descrito suficientemente lo que antecede sólo resta señalar que lo que se declara propio, nuevo y útil del solicitante, es lo contenido en las siguientes:



60

REIVINDICACIONES

65

1 - Timbre avisador para cañas de pesca, caracterizado por constar de un soporte para el mecanismo, de forma general preferentemente circular, que en su parte superior lleva una campana formada por un casquete esférico metálico montado a través de un eje central, montable y desmontable a rosca sobre un vástago fileteado; cuyo vástago queda montado en la base atravesando la ranura de la pieza soporte del martillo.

70

2 - Timbre, según reivindicación 1ª caracterizado porque la citada pieza tiene una prolongación radial por la que pasa el cable o línea de la caña, y en el extremo opuesto va debidamente sujeto el martillo de la campana; teniendo esta pieza un movimiento oscilante .

75

3 - Timbre, según reivindicaciones 1 y 2 caracterizado porque soldados a esta misma pieza van un par de pivotes para la sujeción de un muelle en forma de lira previsto para mejor sonería.

80

4 - Timbre, según reivindicaciones de 1 a 3 caracterizado porque hacia un extremo de esta misma pieza va un eje con una perforación apta para ser atravesada por un pasador de sujeción.

85

5 - Timbre, según reivindicaciones de 1 a 4 caracterizado porque esta misma pieza lleva en su borde un punto de anclaje para el terminal de un muelle reduperador de posición, cuyo extremo opuesto se ancla a la base de soporte.

90

6 - Timbre, según reivindicaciones de 1 a 5 caracterizado porque en la parte radialmente saliente de esta misma pieza se dispone un muelle, alojado parcialmente en una patilla-ufieta para sujetar la línea de la caña.

7 - Timbre, según reivindicaciones de 1 a 6 caracterizado porque colocando este aparato mediante un soporte adecuado



95

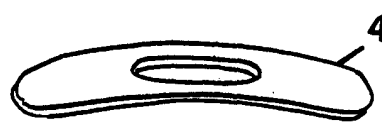
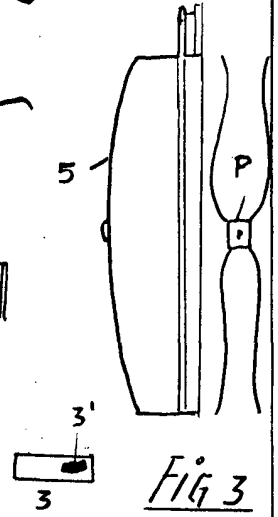
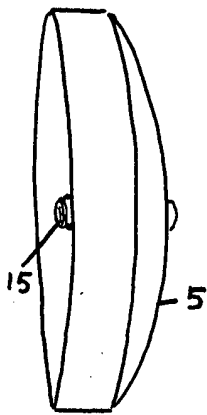
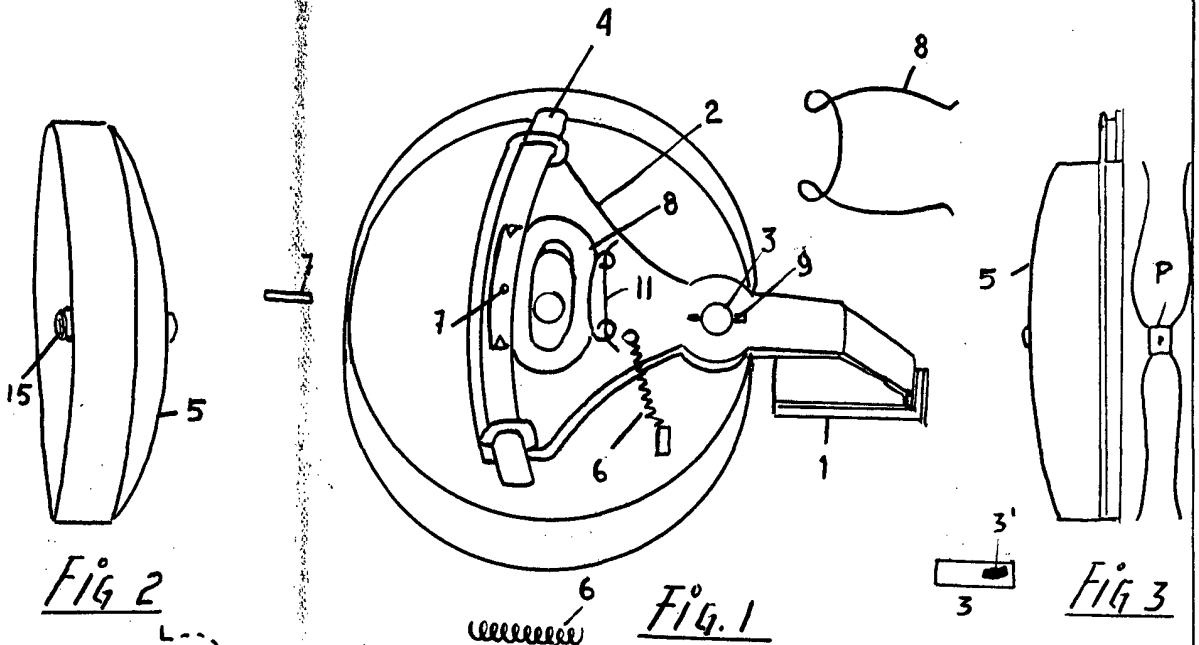
y por encima del carrete, y sumergida la plomada y anzuelo en el agua, tan pronto como tire el pez, o afloje, la pieza martillo antes citada oscila y automáticamente suena la campana, y para la recogida de la línea no se precisa desenganchar ésta, ya que al recoger con el carrete, se desengancha automáticamente.

8 - TIMBRE AVISADOR PARA CAÑAS DE PESCA.

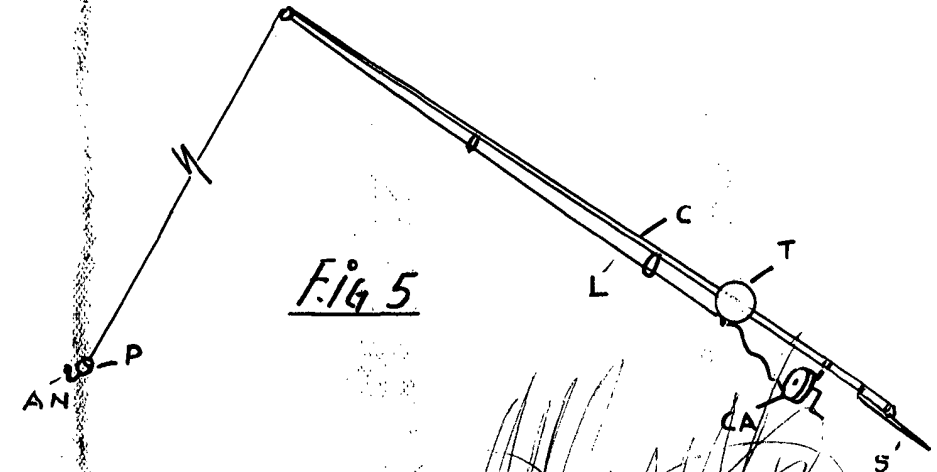
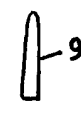
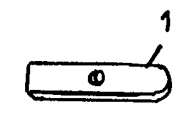
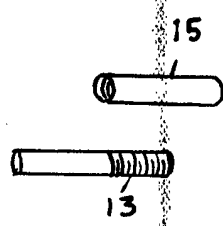
Todo según se describe en esta memoria que consta de cinco hojas foliadas y escritas por una cara con noventa y nueve líneas y dibujo anexo.

Madrid 4 junio 1970

p.a.



10



ESCALA VARIABLE

MADRID 4 JUNIO 1970