

159077

PATENTE DE INVENCION.-

Grupo 9<sup>o</sup> - Clase 85.-

159077

MEMORIA DESCRIPTIVA Y PLANOS

correspondientes a la Patente de Invención sobre:

"UNA SUSPENSION ELASTICA PARA BICICLETAS Y MOTOCICLETAS LIGERAS"

a favor de Don RENATO MILLAUD, residente en Barcelona.-

-----

PATENTE DE INVENCION.-



Grupo 9º - Clase 85.-

159077

## MEMORIA DESCRIPTIVA

sobre:

"UNA SUSPENSION ELASTICA PARA BICICLETAS Y MOTOCICLETAS LIGERAS"

Solicitante:- Don RENATO MILLAUD, de nacionalidad francesa,  
residente en Barcelona, calle de Valencia nº 355.

El invento que se describe en la presente memoria se refiere a una suspensión elástica para bicicletas y motocicletas ligeras.

El invento es aplicable a todos los tipos conocidos de bicicletas y motocicletas ligeras bastando para ello montar los dispositivos que constituyen la suspensión en los alojamientos donde normalmente se calan los ejes de las ruedas, utilizando para estos ejes enganches propios del dispositivo, sin otra modificación en los órganos del vehículo que prolongar unos centímetros la cadena de transmisión.

En los dibujos que se acompañan se ha representado una forma sencilla de realización de uno de los dispositivos mecánicos de que se trata, cada par de los cuales constituye la suspensión de una rueda. La Fig. 1, muestra visto de frente y en conjunto el dispositivo montado en la rama derecha de la horquilla trasera. La Fig. 2, el mismo conjunto visto lateralmente desde el cuadro, y, la Fig. 3, la proyección horizontal del corte por la línea a - b de la Fig. 1.



de éste o a la propia base del soporte, sin perjuicio de  
sujetar el sector al cuadro, en caso conveniente, mediante  
50 cualquier accesorio adecuado conocido.

Es obvio que el invento puede adaptarse lo mismo a  
las dos ruedas que a una sólo de ellas, y que el derecho al  
empleo para su construcción de cualesquiera materiales  
apropósito, así como el de introducir variaciones de forma,  
55 detalle y disposición quedan amparados dentro del área de  
protección legal de la patente que se solicita.

N O T A

La patente de invención por veinte años que se soli-  
cita en España deberá recaer sobre:

60 "UNA SUSPENSION ELASTICA PARA BICICLETAS Y MOTOCICLE-  
TAS LIGERAS", siendo los puntos que se declaran como de in-  
vención propia y nueva los que se concretan en las siguientes

- REIVINDICACIONES -

1ª.- Una suspensión elástica para bicicletas y motoci-  
65 cletas ligeras caracterizada por constituir la suspensión de  
cada rueda un par de dispositivos mecánicos que se montan en  
los alojamientos normales de los ejes de las ruedas estando  
cada uno de dichos dispositivos provisto de una palanca de  
dos brazos solidarios dispuestos en ángulo, uno de los cua-  
70 les descarga sobre muelles amortiguadores contiguos, las os-  
cilaciones provocadas por los desplazamientos verticales de  
la rueda cuyo eje tiene cada uno de sus extremos alojado y  
sujeto en un enganche del otro brazo previsto esencialmente  
para éste objeto.



75 2ª.- Una suspensión elástica según la reivindicación anterior, cuyo mecanismo amortiguador está integrado por una placa metálica adaptable a una parte conveniente del cuadro, y sobre la cual están montados los muelles o resortes amortiguadores entre o contra los cuales oscila el brazo superior  
80 de la palanca, pudiendo dichos muelles estar unidos a elementos fijos o accesorios de la placa y del referido brazo, y adaptarse al conjunto elementos de regulación y de protección.

3ª.- Una suspensión elástica según la reivindicación anterior caracterizada por la disposición coaxial de la placa  
85 soporte y el muñón o núcleo de la palanca acodada, con cojinete intermedio, dispositivo de lubricación y medios para impedir tanto la rotación del eje como el giro de la placa.

4ª.- "UNA SUSPENSION ELASTICA PARA BICICLETAS Y MOTOCICLETAS LIGERAS".

90 Según se describe y reivindica en la presente memoria y a título de ejemplo no limitativo se representa en los dibujos adjuntos.

La presente memoria consta de cuatro hojas escritas a máquina por una sola cara y una lámina de dibujos.

Madrid, 28 de Octubre de 1942.

RENATO MILLAUD,

P. P.

159077

FIG. 1

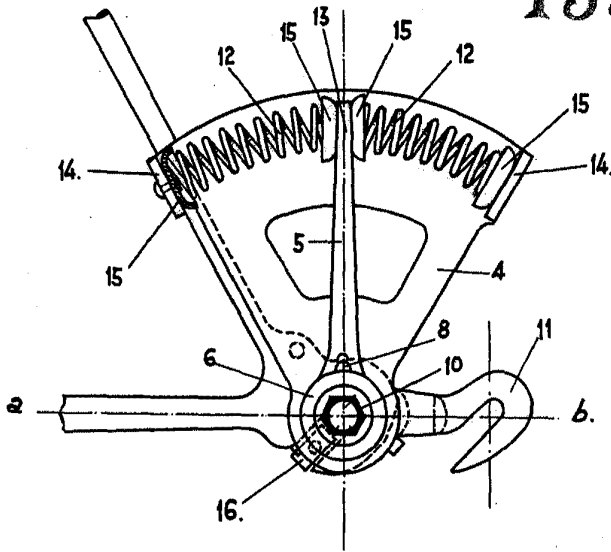


FIG. 2

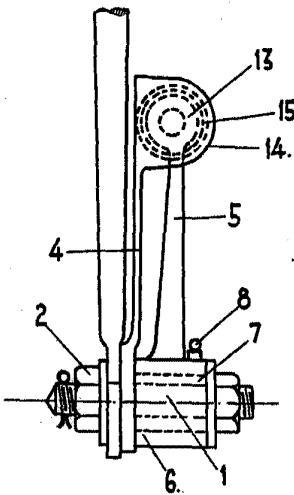
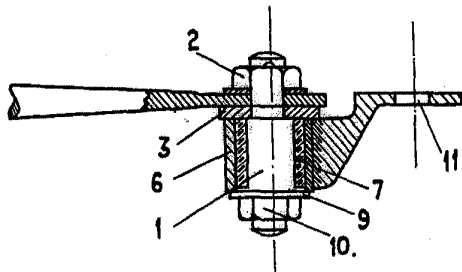


FIG. 3.



Madrid 28 de Octubre de 1942.  
Renato Millaud.

P.P.

*García López*

"Escala Variable"