



159055

SECCION TECNICA
CLASIFICACION I. P. C.
CLASE <u>A01</u>
SUBCLASE <u>G</u>

MEMORIA DESCRIPTIVA

que se acompaña a la solicitud de

UN MODELO DE UTILIDAD

a favor de ETABLISSEMENTS GEORGES ET PAUL GUILBERT, S.A., de nacionalidad francesa, residente en 60 MOUY-de-L'OISE, 26, rue Cayeux (Oise, Francia),

por

"UN RECIPIENTE PARA EL CULTIVO DE PLANTAS; UTILIZABLE SIMULTANEAMENTE COMO CUBREMACETA".

=====

Se conocen ya recipientes destinados al cultivo en maceta de plantas varias y que comprenden un dispositivo que permite disponer, en el fondo del recipiente, de una reserva de agua para la alimentación de la planta, lo que evita la necesidad de tenerla que regar constantemente. Sin embargo, dichos distintos dispositivos no han resultado siempre satisfactorios, por ser de un empleo delicado y por quedar inutilizados con frecuencia por alguna falsa maniobra. Esto obliga al usuario a sacar la planta del tiesto, a reparar el dispo-

.....5



1970 2 -

159055

10 sitivo y, luego, a volver a colocar la planta en el tiesto. No pueden ser limpiados por resultar inaccesibles y, por otra parte, son antiestéticos debido a la presencia entre las plantas de un embudo o de una aspilla.

15 La presente invención remedia estos inconvenientes creando un recipiente provisto de una reserva de agua que permite un correcto humedecimiento de las raíces de la planta, dispositivo que es muy sencillo, accesible y que puede ser sacado para su limpieza y llenado sin que haya que sacar la planta de su tiesto.

20 Por otra parte, la presente invención permite elegir entre el cultivo directo en el recipiente, en contacto con el aire y con el agua, y el cultivo por inmersión de un tiesto en cajón, sirviendo el recipiente, en este segundo caso, de cubremaceta.

25 Según la invención, el recipiente, que puede tener cualquier forma conveniente, comprende, en su zona inferior, una pieza horizontal perforada que constituye el soporte inferior de la tierra en la cual se encuentran las raíces de la planta, y una mecha que, pasando a través de la pared horizontal anteriormente mencionada, pone la tierra en contacto con el agua contenida en un depósito previsto en la parte inferior del recipiente de cultivo. El contacto entre la tierra y por tanto las raíces, con el aire exterior, es mantenido a través de una gran abertura prevista en un órgano de sujeción.

30 Según otra característica de la invención, el depósito de agua, que tiene forma de cajón, comprende un órgano de sujeción y salientes en su fondo.

35 Por otra parte, de la detallada descripción siguiente se desprenden varias otras características de la invención.



1979 3 -

159055

40

Una forma de realización del objeto de la invención está representada, a título de ejemplo no limitativo, en los adjuntos dibujos.

La figura 1ª, es un alzado de frente del recipiente para el cultivo de plantas.

45

La figura 2ª, es una vista en planta de la superficie perforada.

La figura 3ª, es un alzado en sección del recipiente por la línea III-III de la figura 1ª, que muestra su empleo cuando una planta se encuentra ya en su tiesto.

50

La figura 4ª, es una vista en planta correspondiente a la figura 3ª.

La figura 5ª, es un alzado en sección diametral que muestra el recipiente que emplea una variante de mecha.

55

La figura 6ª, es un alzado en sección correspondiente a la figura 5ª, con el depósito de agua sacado del recipiente.

La figura 7ª, es una media planta correspondiente a la figura 5ª.

60

En la figura 1ª, el recipiente (1) que tiene aproximadamente forma de tronco de pirámide debajo de un volumen poligonal, es fabricado por cualquier medio conveniente, y particularmente por moldeo cuando, para la fabricación de este objeto, se emplean materias plásticas naturales o sintéticas, metal o material cerámico. El recipiente (1) comprende, en su zona inferior, un reborde interior (2) sobre el cual descansa normalmente una placa (3) perforada por pequeños agujeros (4) y por dos aberturas paralelas (5) por las que pasan normalmente los dos extremos (6a), (6b) de una mecha (6). Una abertura (8) está prevista en la parte delantera

65



70

inferior del recipiente (1) para permitir el paso de un cajón (9) de forma análoga a la forma de la parte inferior del recipiente (1), comprendiendo dicho cajón, en su cara delantera, un entrante (9a) encima del cual hay una abertura (9b) de entrada de aire, cuyo borde exterior forma un asa (10).

75

El cajón, o cuando menos su cara visible desde el exterior (9a), es de una materia translúcida o transparente que permite ver muy claramente el nivel del agua contenida en dicho cajón (9). En el fondo del cajón (9), que descansa sobre las partes (12) de mayor espesor sobre la cara inferior (1a) del recipiente (1), están previstos cuatro salientes (11).

80

Se comprende fácilmente que, si una planta está dispuesta correctamente en la tierra que descansa sobre la superficie perforada (3), el agua contenida en el cajón (9) es aspirada constantemente por la mecha (6). No hay, pues, necesidad de regar la planta, ya que ésta encuentra en el cajón (9) el agua que necesita. Cuando el cajón se encuentra prácticamente vacío, lo que se comprueba muy fácilmente a través de la cara transparente del mismo, se puede cómodamente sacarlo del recipiente (1), limpiarlo y volver a llenarlo de agua nuevamente.

85

90

En las figuras 5ª, 6ª y 7ª, se ha introducido sólo una modificación en la capa (3), que no comprende aquí sino una sola abertura (5), a través de la cual pasa uno de los extremos (20a) de una mecha (20) que descansa sobre la superficie (3). Esta disposición facilita considerablemente la extracción del cajón (9).

95

En ciertos casos, se quita la capa (3) para permitir la introducción de un tiesto (22) que, cuando se encuentra completamente en su sitio, ocupa la posición (22a), re-

BAD ORIGINAL



1970

159055

100 presentada con líneas mixtas en la figura 3ª. El fondo del
tiesto descansa entonces sobre los salientes (11) del cajón
de agua (9), pudiendo así asegurar el humedecimiento perma-
nente de la tierra en la que vive la planta del tiesto.

105 En los dibujos y en lo anteriormente expuesto, se
habla de un recipiente (1) que tiene apreciablemente la for-
ma de un tiesto, pero pueden preverse recipientes de distin-
tas formas que pueden comprender una o varias rejillas (3)
con una o varias mechas, así como con uno o varios cajones
que contengan la reserva de agua. Los agujeros (4) han sido
110 previstos para que el agua en exceso eventualmente conteni-
da en la tierra pueda caer al cajón (9).

La forma, dimensiones y materiales podrán ser va-
riables y en general cuanto sea accesorio o secundario, siem-
pre que no altere, cambie o modifique la esencialidad del ob-
jeto que se describe.

115 Los términos en que queda redactada esta Memoria
son ciertos y fiel reflejo del objeto descrito, debiéndose
tomar con carácter amplio y nunca en forma limitativa.

NOTA :

120 EL MODELO DE UTILIDAD que se solicita, deberá re-
caer, precisamente, sobre las particularidades característi-
cas de las siguientes reivindicaciones:

1ª.- Un recipiente para el cultivo de plantas, uti-
lizable simultáneamente como cubramaceta, c a r a c t e r i -



159055

BAD ORIGINAL

z a d o por poder ser de cualquier forma conveniente, y com-
 prender en su zona inferior una pieza horizontal perforada que
 125 constituye el soporte inferior de la tierra en la que se en-
 cuentran plantadas las raíces, así como una mecha que atravie-
 sa la pared horizontal mencionada y que pone la tierra en con-
 tacto con agua contenida en un depósito dispuesto en la parte
 inferior del recipiente de cultivo.

130 2). Un recipiente para el cultivo de plantas, uti-
 lizable simultáneamente como cubremaceta caracterizado por el
 hecho de que el depósito de agua, que tiene forma de cajón in-
 dependiente, comprende en su cara delantera una parte entran-
 te, encima de la cual hay una abertura de entrada de aire, cu-
 135 yo borde exterior forma un órgano de sujeción, estando provis-
 to dicho depósito de salientes en su fondo.

3). Un recipiente para el cultivo de plantas, uti-
 lizable simultáneamente como cubremaceta, según las reivindi-
 caciones 1) y 2), caracterizado por el hecho de que la cara
 140 delantera del depósito de agua es transparente o translúcida,
 a modo de hacer visible directamente el nivel del agua conte-
 nida en el depósito.

4). Un recipiente para el cultivo de plantas, utili-
 zable simultáneamente como cubremaceta, según la reivindica-
 ción 1) caracterizado por el hecho de que la superficie per-
 145 forada comprende dos aberturas para el paso de una mecha en
 forma de U.

5). Un recipiente para el cultivo de plantas, uti-
 lizable simultáneamente como cubremaceta, según las reivindi-
 caciones 1) y 4), caracterizado por el hecho de que la super-
 150 ficie perforada comprende una abertura para el paso de una
 mecha que tiene forma de L. vuelta.

BAD ORIGINAL



159055

6). "UN RECIPIENTE PARA EL CULTIVO DE PLANTAS; UTILIZABLE SIMULTANEAMENTE COMO CUBREMACETA".

Todo según queda expuesto en la presente Memoria, que consta de siete hojas foliadas y mecanografiadas por una sola cara, y tres hojas de dibujos que con la misma se acompañan.

MADRID, 11 de Noviembre de 1.968

P. A.

Modesta Dolz
P. P.

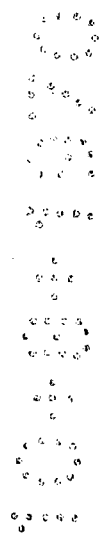


Fig.1.

1096

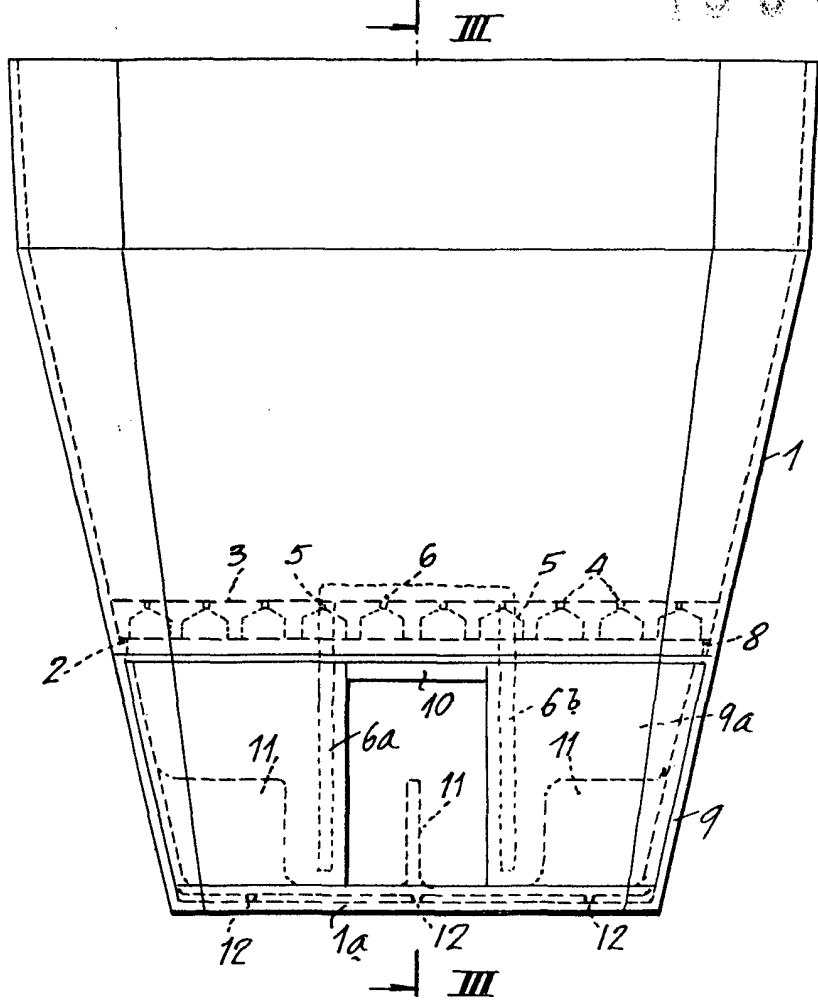
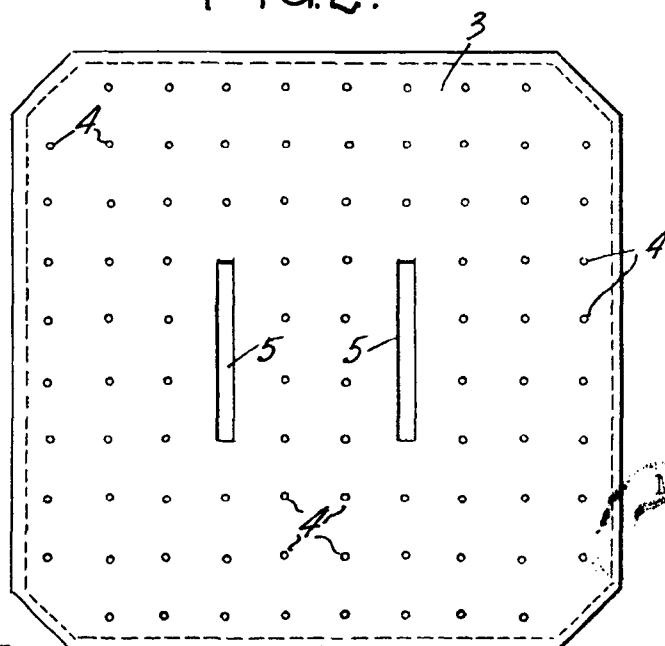


Fig.2.



ESCALA VARIABLE.

Madrid,

1900

[Handwritten signature]

[Handwritten initials]



Fig.3.

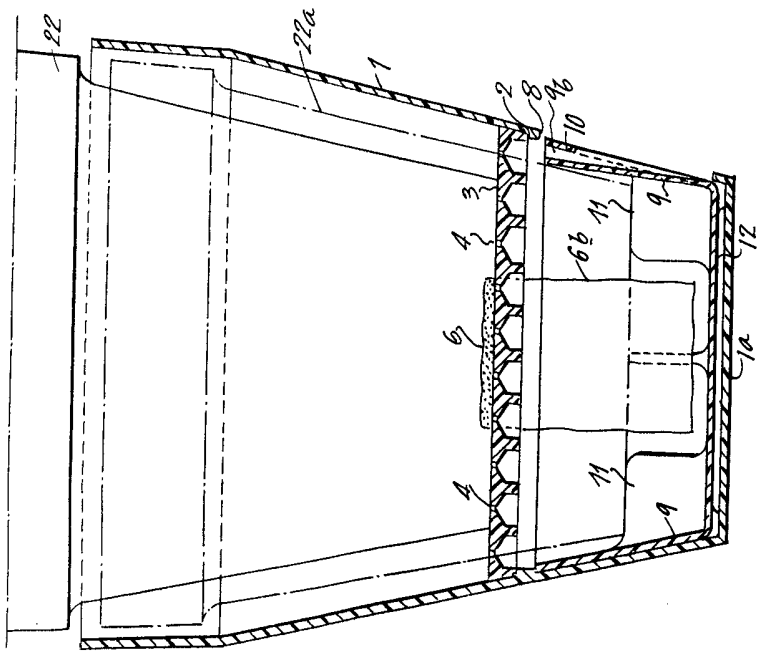


Fig.4.

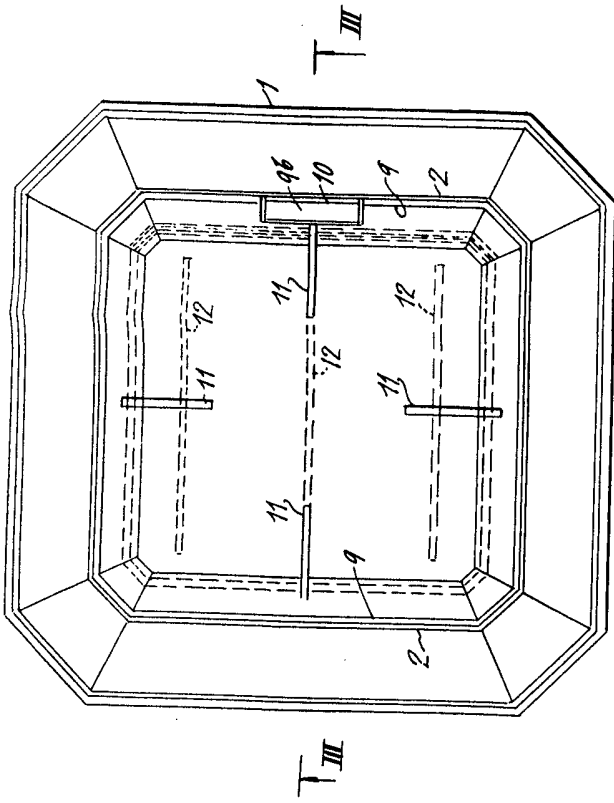
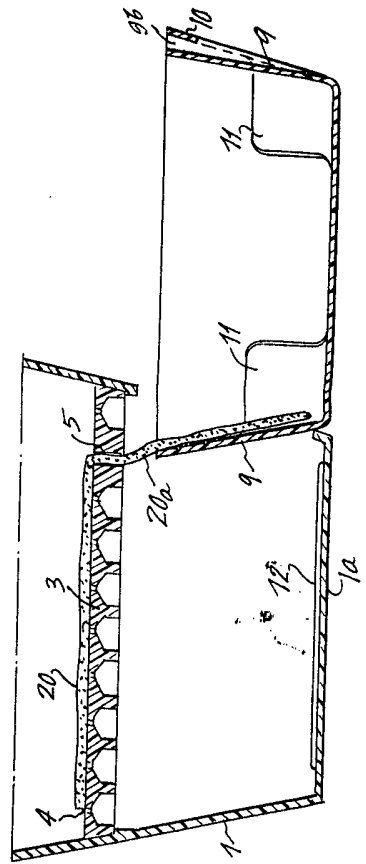


Fig.6.



11 NOV 1951

Madrid,

Handwritten signature or initials

15 5



Fig.5.

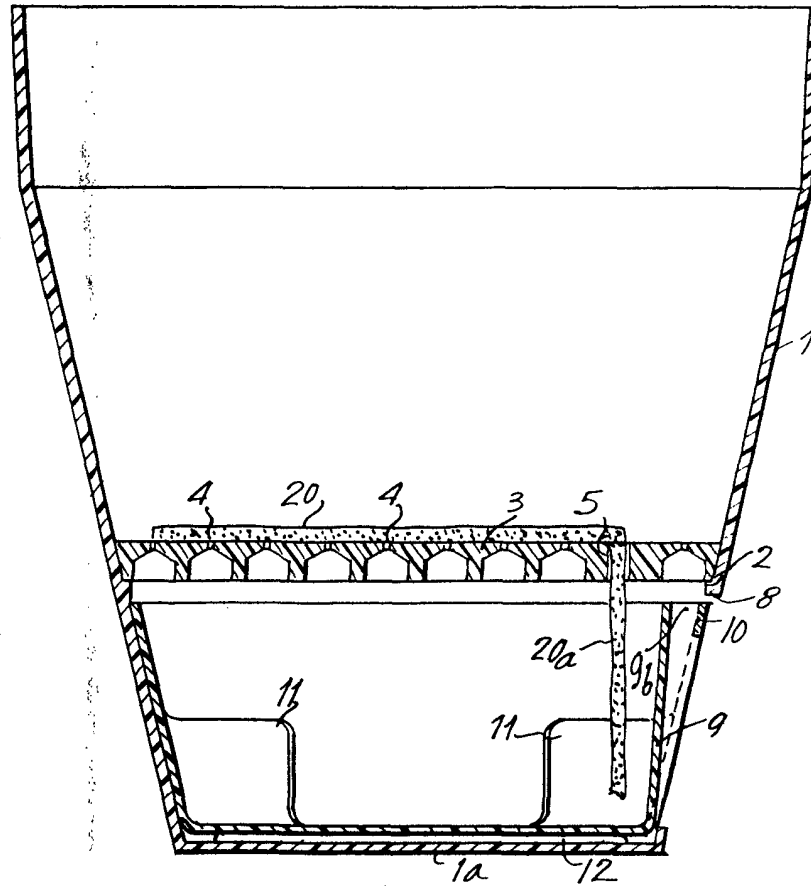
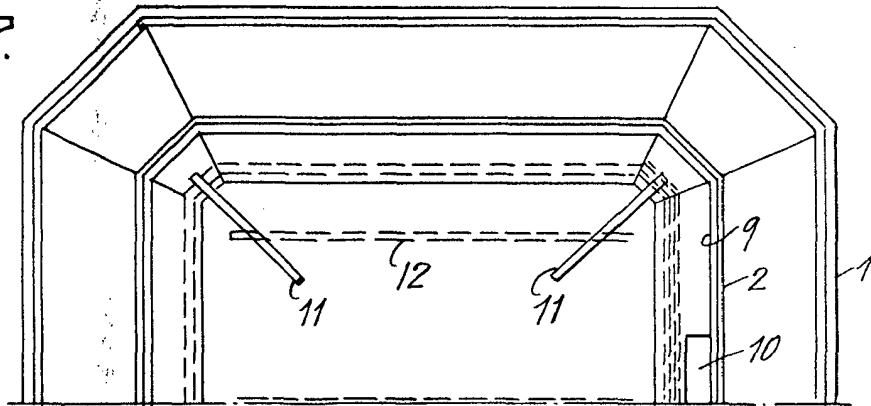


Fig.7.



Madrid, 11 1907 4689

ESCALA VARIABLE.

MP