

159040



MEMORIA DESCRIPTIVA

Correspondiente a la solicitud de registro de una patente de invención que, por veinte años se solicita para España y sus Colonias, a favor de Don Ramón SALVA BOLIVAR, de nacionalidad española, residente en Palma de Mallorca (Baleares), calle Real número 6,-----

P O R

" NUEVO DISPOSITIVO PARA LA PRODUCCION DE CORRIENTE ELECTRICA "

Las múltiples aplicaciones que en nuestros días se han dado a la energía eléctrica, tanto en aplicaciones industriales como domésticas y de todo orden, la hace necesaria o al menos deseable en todas partes, --

5 por lo cual se ha generalizado su empleo en progresión creciente y rapidísima que si no ha alcanzado todavía mayor desarrollo es a causa de las dificultades que --

10 aún ofrece su obtención, que se hace en muchos casos -- antieconómica o que al menos alcanza un precio que la hace inasequible, especialmente fuera de los núcleos -- urbanos, a las personas de condición modesta. Resulta, pues, fundamental hallar un procedimiento de producción de corriente eléctrica que simplificando la máquina ge-



15 neratriz reduzca el costo de la misma y permita con el
mínimo de materiales, multiplicaciones de velocidad y
trabajo energético lograr el número de revoluciones --
que son indispensables para el funcionamiento de una -
dinamo; y este simplificando, como ya se ha dicho, el
generador y por tanto facilitando su manejo.

, 20 Persiguiendo éste fin se ha ideado el objeto de
la presente patente de invención, que pasamos a descri
bir con ayuda del adjunto dibujo: una barra de una lon
gitud aproximada de cuatro metros, fija a un eje clava
da en el suelo, actua sobre una rueda (4) que gira so
25 bre si misma en el eje (8) y engrana la parte interior
de su llanta con el piñón (5) que acciona el eje (9) -
al que está acoplada la rueda (3) que, a su vez, engr
na con el piñón (7) al que se halla acoplada el eje de
la dinamo (10) productora de la corriente. Este conjun
30 to está envuelto por el carter (1) provisto de su tapa
(11) pieza que se sujeta al extremo de la barra.

Como se ve las multiplicaciones de velocidades
se han reducido al mínimo deseable lográndose así aho
rro de materil y sencilles de mecanismo.

35 Habiendo descrito y detallado con toda amplitud
la naturaleza del invento, así como la manera de lle
varlo a cabo en la práctica, debe hacerse constar que
las expresiones escritas anteriormente, son suscepti
bles de modificación de detalle sin que por ello se al
40 tere el principio fundamental del invento.

N O T A

EN RESUMEN: La patente de invención que se soli
cita por veinte años para España y sus Colonias, ha de
recaer sobre las siguientes reivindicaciones:

45 1ª:- NUEVO DISPOSITIVO PARA LA PRODUCCION DE CO

158040



ORRIENTE ELECTRICA, que se caracteriza porque en el se ha reducido al mínimo las multiplicaciones de velocidades - necesarias para lograr el número de revoluciones que precisa el funcionamiento de una dinamo.

50

2a:- NUEVO DISPOSITIVO, según reivindicación anterior, que se caracteriza porque una larga barra fija a un eje clavado en el suelo actúa sobre una rueda que engranando, por la parte interna de su llanta con un piñón hace girar a éste sobre su eje.

55

3a:- NUEVO DISPOSITIVO, según reivindicaciones anteriores, que se caracteriza porque al eje de dicho piñón está acoplada otra rueda que engrana con un segundo piñón acoplado al eje de la dinamo y hace funcionar ésta.

60

4a:- NUEVO DISPOSITIVO, según reivindicaciones anteriores, que se caracteriza porque el carter que cubre el conjunto está sujeto por su tapa al extremo de la barra.

65

5a:- Por último, se reivindica como objeto sobre el que ha de recaer la patente de invención que se solicita, por veinte años para España y sus Colonias,

p o r

" NUEVO DISPOSITIVO PARA LA PRODUCCION DE CORRIENTE ELECTRICA ".

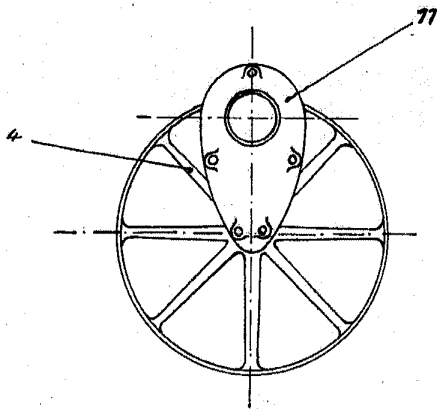
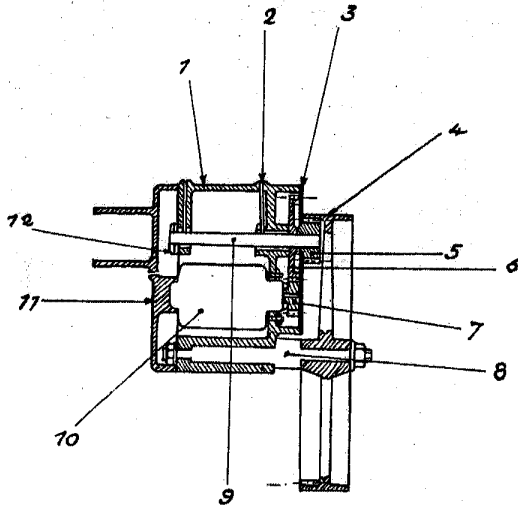
70

Todo conforme queda expresado en la presente Memoria descriptiva que consta de tres hojas escritas a máquina por una sola cara y plano que se acompaña.

Madrid, 24 de Octubre 1.942.

P. A,
PEDRO FELIU MAÑA
P. P.
Pedru Feliu Maña

159040



ESCALA VARIABLE

MADRID, 24 OCTUBRE 1942

P.A., PEDRO SALVA MORA