

159032



SECCION TECNICA  
CLASIFICACION I. P. C.  
CLASE A 61  
SUBCLASE G

## MEMORIA DESCRIPTIVA

correspondiente a la solicitud de concesión de un

### MODELO DE UTILIDAD

SOLICITANTE: VICENTE TAMARIT E HIJOS, SUCESORES  
TAMARIT HERMANOS.

RESIDENCIA: C/ Hospital, 1. VALENCIA (1)

ENUNCIADO: "CAMA CLINICA PERFECCIONADA"

Prioridad: Patente ..... n.º ..... del .....



3 JUN. 1940

1 El Estatuto vigente sobre Propiedad Industrial, de  
26 de Julio de 1929, en su texto refundido publicado el 30  
de Abril de 1930, establece los caracteres de patentabili-  
5 dade de las invenciones de tipo industrial que tienen por  
objeto obtener ventajas sobre lo ya conocido, admitiendo  
por consiguiente como patentables, las nuevas máquinas, apa-  
ratos, instrumentos, procesos de fabricación, etc. La am-  
plitud de conceptos previstos como patentables, ha llevado  
al legislador a aclarar (Artº. 46) que la enumeración con-  
10 tenida en dicho cuerpo legal es puramente enunciativa y no  
limitativa, haciéndola extensiva incluso a los descubri-  
mientos de tipo científico (Artº. 47).

15 El Decreto de 26 de Diciembre de 1947, recogiendo  
la Orden de 18 de Noviembre de 1935, confirma el criterio  
legal de que también serán patentables los instrumentos, ob-  
jetos, o partes de los mismos, que aporten a la función a  
que son destinados, un beneficio o efecto nuevo, y en defi-  
nitiva que constituyan una mejora sustancial sobre lo ante-  
riormente conocido.

20 Pues bien, a tenor de lo expuesto, y en base al ar-  
ticulado que recoge los conceptos expresados, debe conside-  
rarse, que la invención a que se refiere la presente memo-  
ria, constituye una novedad industrial, con características  
y ventajas que la hacen merecedora del privilegio de explo-  
25 tación exclusiva que por ella se solicita, premiando así  
los méritos de quien aporta a la industria del país una me-  
jora efectiva y precisamente comprendida entre las enuncia-  
das por la Ley como patentables. (Arts. 46 y 47 en relación  
con el 171, en su nueva redacción afectada por la Orden de  
30 18 de Noviembre de 1935).



1 Pasando a describir el objeto de la invención  
por la cual se solicita el presente privilegio de Modelo  
de Utilidad, se hace constar que la finalidad de la idea  
que vamos a describir es proporcionar al mercado y al pú-  
5 blico en general, una cama clinica perfeccionada concebi-  
da con la finalidad de proveer en las camas de este género  
medios de accionamiento o regulación entre sus distintos  
componentes, que permitan adoptar a los usuarios las posi-  
ciones clinicas más adecuadas, facilitando las condiciones  
10 generales del trabajo personal.

En tal sentido, la cama clinica, perfeccionada  
que se propone es del tipo que comprende un somier compues-  
to por tres sectores de los cuales el anterior y el inter-  
medio se articulan independientemente sobre el bastidor -  
15 principal de la cama, en tanto que el sector posterior -  
queda articulado directamente sobre el sector intermedio.  
Constituye sin embargo una importante novedad el hecho de  
que el sector anterior y el sector intermedio del somier  
están dotados de sendos vástagos articulados los cuales  
20 atraviesan a una placa libremente articulada al bastidor  
principal, que regula la posición relativa de inclinación  
de dichos sectores, a cuyo efecto dicha placa comprende un  
orificio para retención del vástago del sector de somier  
en posición inclinada, combinado con una palanca para accio-  
25 namiento de la propia placa.

Otra ulterior característica de la cama consis-  
te en que el sector posterior de somier presenta un basti-  
dor auxiliar articulado que comprende elementos rodantes  
los cuales se desplazan por raiiles fijos al bastidor prin-  
30 cipal incluyendo dicho bastidor auxiliar una serie de mues-



1 cas escalonadas, sobre las cuales se ancla selectivamente un soporte complementario del propio sector posterior del somier operativamente dispuesto para regular la posición adecuada de este último.

5 Con objeto de alcarar gráficamente la idea que se describe, se acompaña a la presente Memoria, como parte integrante de la misma, un juego de dibujos en los que se representa lo siguiente:

10 La figura 1ª corresponde a una vista esquemática en alzado lateral de una cama clinica hecha según el invento. Como puede observarse comprende un somier compuesto por tres sectores -1-, -2- y -3- de los cuales al anterior -1- y el intermedio -2- se articulan independientemente por -4- y -5- sobre el bastidor principal -6- de la cama, en tanto que el sector posterior -3- queda articulado directamente por -7- sobre el sector intermedio -2-.

15 El objeto de esta patente radica en que el sector anterior -1- y el sector intermedio -2- están dotados de sendos vástagos articulados por -9- a los antedichos sectores -1- y -2- los cuales vástagos -8- atraviesan a una placa -10- libremente articulada por -11- al bastidor principal -6- incluyendo las placas -10- una palanca -12- de accionamiento manual.

20 Entretanto el sector posterior -3- del somier - presenta un bastidor auxiliar -13- articulado por -14- que comprende elementos rodantes -15- los cuales se desplazan por railes -16- fijos al bastidor principal -6-, incluyendo dicho bastidor auxiliar -13- una serie de muescas escalonadas -17- sobre las cuales se ancla selectivamente un soporte complementario -18-.

30



1                    Por último, la figura 2ª corresponde a una vis-  
ta en perspectiva de la placa que regula la posición rela-  
tiva de inclinación de los sectores anterior e intermedio  
de somier, en la que puede apreciarse que dicha placa com-  
5                    prende un eje extremo -11- para la articulación sobre el  
bastidor principal de la cama combinado con un orificio -19-  
por el que pasa el vástago -8- de los sectores -1- y -2-  
de somier, con inclusión de una palanca radial -12- que per-  
mite el accionamiento manual de la citada placa.

10                   De la descripción de los dibujos que antecede se  
deduce prácticamente la constitución y el funcionamiento  
del objeto de la invención que es como sigue:

15                   La posición del sector anterior -1- del somier  
y la del sector -2- del mismo se regula por la penetración  
de los vástagos -8- que dichos sectores comprenden en el -  
orificio -19- de la placa -10-, a cuyo efecto el orificio  
-19- es de mayor diámetro que el vástago -8-, con objeto  
de que este se apoye en posición inclinada sobre dos pun-  
tos diametralmente opuestos de la boca superior e infe-  
rior del orificio practicado en la placa .

20                   Por otra parte al regular la posición de inclina-  
ción del sector -2- del somier se produce el desplazamiento  
de las ruedas -15- por las railes -16-, elevándose o descen-  
diendo el sector posterior -3- de somier según la inclina-  
25                   ción relativa que se otorgue al sector -2- del mismo, para  
regular finalmente la posición de dicho sector -3- por me-  
dio del acoplamiento del soporte complementario -18- o mues-  
cas escalonadas -17- del bastidor auxiliar -13-, quedando  
por añadir que el sector -20- del bastidor principal -6-  
30                   actúa como parte complementaria del somier de la cama clini-



1

ca.

5

No se considera necesario hacer más extensa esta descripción para que cualquier persona perita en la materia comprenda perfectamente la idea que se desea patentar, así como las ventajas que de su realización industrial han de derivarse y que brevemente aludidas en sus puntos más señalados son las siguientes:

10

1ª.- Sencillez de fabricación por cuanto que los elementos mecánicos de la cama clinica se elaboran a través de un proceso simplificado, en cuanto a fases operativas - que es determinante de costes muy asequibles en general.

15

2ª.- Facilidad de montaje, gracias a la organización mecánica de la cama clinica que permite un acoplamiento rápido entre piezas practicable por mano de obra no especializada, lo que se traduce en ahorros importantes de tiempo y energía, y

20

3ª.- Novedad funcional determinada por un movimiento mecánico que constituye un avance importante en la técnica aplicada a la fabricación de camas clinicas por su facilidad de accionamiento para situar al usuario en la posición más adecuada, por lo que es evidente que el modelo solicitado adquiere una utilidad práctica singular por el beneficio o efecto nuevo que aporta a la función a que se destina.

25

Por todo ello, y para evitar posibles imitaciones, se presenta esta solicitud, pidiendo la explotación exclusiva de la idea descrita, de acuerdo con las consideraciones y puntos que se desean reivindicar, que se concretan en las páginas siguientes

30



1 Hecha la descripción a que se refiere la memoria  
que antecede, es preciso insistir en que los detalles de  
realización de la idea expuesta, pueden variar, es decir,  
que pueden sufrir pequeñas alteraciones, basadas siempre  
5 en los principios fundamentales de la idea, que son en esen-  
cia los que quedan reflejados en los párrafos de la des-  
cripción hecha. En efecto, el Artículo 48 del Estatuto vi-  
gente sobre Propiedad Industrial, establece como no paten-  
tables, en su apartado tercero, "los cambios de forma, di-  
10 mensiones, proporciones y materias de un objeto ya patenta-  
do" fijando así el criterio del legislador en el sentido  
de que patentada una idea que pueda dar lugar a una reali-  
dad práctica e industrializable, nadie podrá apoyarse en  
ella para, a pretexto de haber introducido ligeras modifi-  
15 caciones, presentarla como nueva y propia.

Este principio, en cuanto al alcance de la protec-  
ción del objeto patentado se refiere, se halla confirmado  
por numerosas Sentencias del Tribunal Supremo, y entre ellas,  
como más terminantes, en las de fechas 16 de Octubre de 1954,  
20 23 de Enero de 1959, 20 de Marzo de 1964 y otras.

Establecido el concepto expresado, en cuanto a la  
amplitud que debe darse a la protección solicitada, se re-  
dacta a continuación la Nota de Reivindicaciones, de acuer-  
do con lo que se establece en el último párrafo del apar-  
tado tercero del Artículo 100 de la Ley, sintetizando así  
25 las novedades que se desean reivindicar:

#### NOTA DE REIVINDICACIONES

En resumen, el privilegio de explotación exclusi-  
va que se solicita, recaerá sobre las reivindicaciones si-  
30 guientes:



1

1ª.- CAMA CLINICA, PERFECCIONADA, del tipo que comprende un somier compuesto por tres sectores de los cuales el anterior y el intermedio se articulan independientemente sobre el bastidor principal de la cama, en tanto que el sector posterior queda articulado directamente sobre el sector intermedio, caracterizada esencialmente porque el sector anterior y el sector intermedio del somier están dotados de sendos vástagos articulados los cuales atraviesan a una placa libremente articulada al bastidor principal, que regula la posición relativa de inclinación de dichos sectores, a cuyo efecto dicha placa comprende un orificio para retención del vástago del sector de somier en posición inclinada, combinado con una palanca para accionamiento de la propia placa.

5

10

15

2ª.- CAMA CLINICA, PERFECCIONADA, según reivindicación primera caracterizada porque el sector posterior de somier presenta un bastidor auxiliar articulado que comprende elementos rodantes los cuales se desplazan por railes fijos al bastidor principal, incluyendo dicho bastidor auxiliar una serie de muescas escalonadas, sobre las cuales se ancla selectivamente un soporte complementario del propio sector posterior del somier operativamente dispuesto para regular la posición adecuada de este último.

20

25

3ª.- Se reivindica por último, como objeto sobre el que ha de recaer el Modelo de Utilidad que se solicita "CAMA CLINICA PERFECCIONADA".

Todo conforme queda descrito y reivindicado en

30



3 JUN. 1970

1

la presente memoria descriptiva que consta de nueve páginas mecanografiadas y dibujos adjuntos.

Madrid, 3 de Junio de 1970

BERNARDO UNGRIA

5

p.p.

10

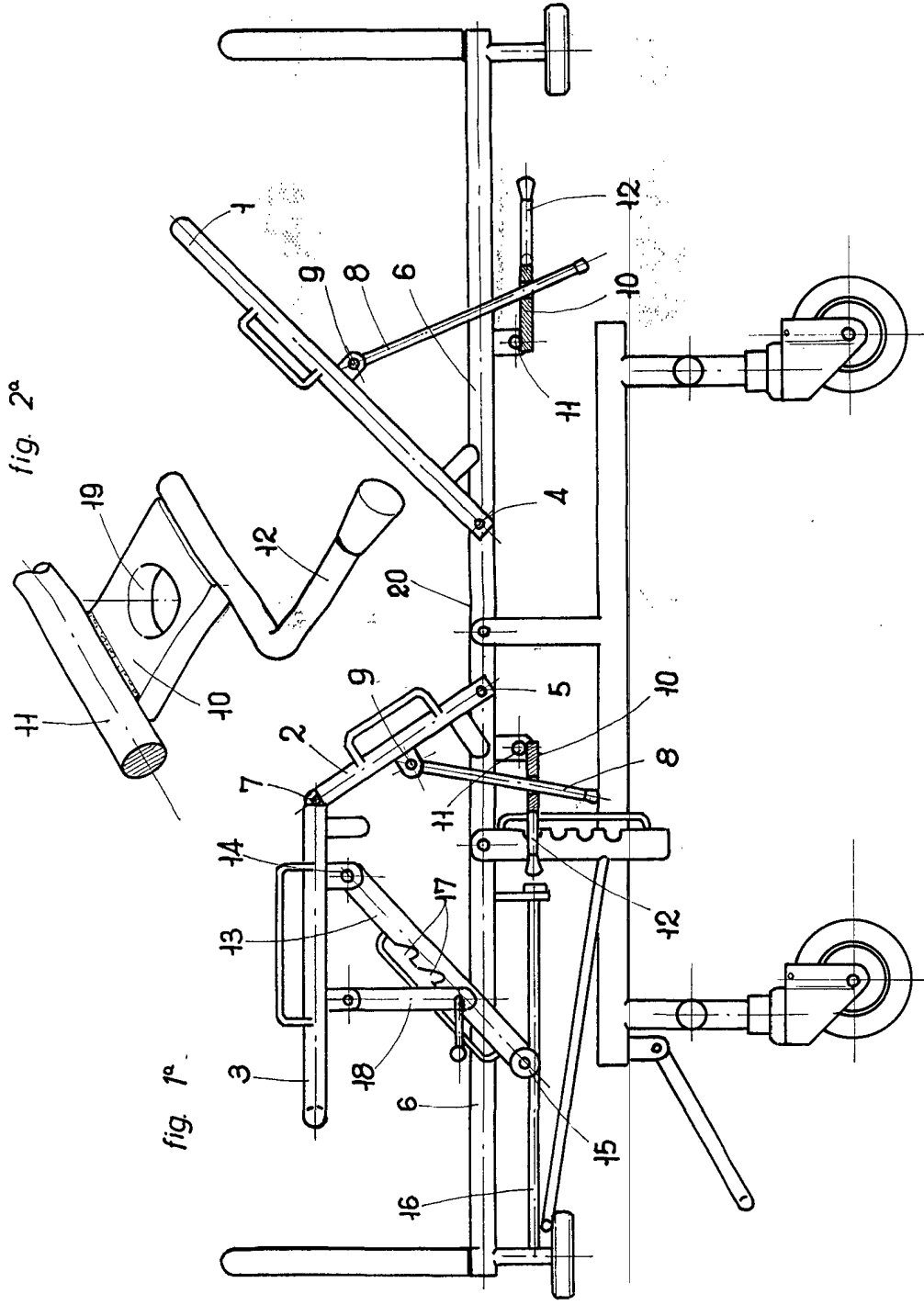
15

20

25

30

10  
115  
3 JUN 1970



ESCALA VARIABLE  
Madrid, 3 de Junio de 1970  
BERNARDO UNGRIA  
P. P.