

CASE 553 **159011**

CERTIFICADO DE ADICION A LA
PATENTE ESPAÑOLA
nº 151.141 concedida en 8 mayo 1942

MEMORIA 159011

descriptiva sobre "Mejoras introducidas en el objeto de la patente principal"

POR

FABBRICA ITALIANA MAGNETI MARELLI S.A.

DE

MILAN

Italia.

CERTIFICADO DE ADICION

Caso 553

159011



MEMORIA DESCRIPTIVA

sobre:

"Mejoras introducidas en el objeto de la patente principal "nº 151.141, concedida en 8 de mayo de 1942, por ""Mejoras en los circuitos generadores de oscilaciones relajadas o multivibradores, especialmente para televisión, a fin de aumentar su estabilidad de frecuencia"

Solicitante: FABBRICA ITALIANA MAGNETI MARELLI S.A.
domiciliada en Milán, Italia, Corso Venezia 22.

- La patente principal se refiere a un generador de oscilaciones relajadas o multivibrador que lleva dos tubos electrónicos con rejilla-pantalla, en el que el ánodo de cada tubo está conectado a la rejilla de control del otro tubo a través de un condensador, de modo que en cada semiperiodo solamente uno de dichos tubos es conductor mientras que el otro se encuentra inactivo y viceversa; en el generador descrito en la patente principal cada tubo vá provisto de una resistencia en su circuito de rejilla de control, mientras que en el
5. circuito anódico de cada tubo vá intercalada una resistencia que tiene un valor suficiente para hacer de manera que dicho tubo trabaje durante el semiperiodo en el que él es conductor,
10. en la porción de su característica en la que la resistencia

159011



- 2 -

interna del tubo a la corriente continua es débil con relación
15. a la resistencia del circuito anódico.

Por la disposición mencionada anteriormente se
obtiene un aumento notable en la estabilidad de frecuencia,
pero en la práctica se ha comprobado que el multivibrador
de estabilidad elevada constituido según la patente principal
20. no es capaz de iniciarse por sí mismo. Esto depende de las
condiciones particulares en las que tiene lugar el funciona-
miento del multivibrador y más particularmente porque en el
circuito anódico de cada tubo vá intercalada la resistencia
que garantiza su funcionamiento en las condiciones citadas
25. anteriormente.

En efecto, cuando se alimenta la tensión anódica
en los tubos, los ánodos de los tubos se ponen instantáneamente
a una tensión muy baja y por consiguiente ninguna perturbación
que pueda tener lugar en el interior de los tubos, puede
30. provocar sobre su ánodo una impulsión capaz de excitar la
rejilla del otro tubo con una impulsión suficiente para
iniciar la oscilación.

A fin de iniciar el multivibrador es pues neces-
ario provocar artificialmente una perturbación transitoria en
35. el circuito y a este propósito, de acuerdo con la presente
adición, en el circuito del multivibrador vá intercalado un
dispositivo que cuando se alimenta la tensión anódica en los
tubos, hace a uno de dichos tubos menos conductor que el otro
de forma que se puede establecer la oscilación.

40. En el dibujo adjunto, las figuras 1 y 2 represen-
tan dos esquemas del multivibrador descrito en la patente
principal, en los cuales están aplicadas formas de ejecución
de la disposición que es objeto de la presente adición.

En la forma de ejecución representada en la fig. 1,
45. cada tubo B, B1, provisto de rejilla-pantalla, tiene su ánodo
conectado, a través de un condensador C, C1, a la rejilla
de control del otro tubo, Las rejillas de control están conectadas
a través de las resistencias respectivas R, R1 y de una resis-

159011

- 3 -



50. tencia común de regulación R_v , al polo positivo de la fuente de alimentación anódica, no representada, mientras que los ánodos de los tubos B, Bl, están conectados al mismo polo de la alimentación anódica a través de las resistencias R_a , R_{al} ; las rejillas-pantalla de los dos tubos están también conectadas al polo positivo de la alimentación anódica a través de las resistencias R_s , R_{sl} .

60. Según la presente adición, la rejilla-pantalla de uno de los tubos, tal como el tubo B, vá provista de una conexión 1 con el polo negativo de la alimentación anódica, y esta conexión es controlada por un interruptor 2,3 cuyo contacto móvil 2 está gobernado por un arrollamiento 4 intercalado entre la resistencia R_s y la rejilla-pantalla del tubo B, estando conectado en derivación con dicho interruptor el condensador C_p de paso para la corriente alterna del multivibrador; el órgano de retorno (no representado) del contacto móvil 2 del interruptor electromagnético 2,3 y su arrollamiento 4 ván regulados de modo que el interruptor 2,3 queda abierto cuando el arrollamiento 4 es atravesado por una corriente que tiene un valor bajo, tal como el valor de la corriente continua de la rejilla-pantalla durante la oscilación del multivibrador y se cierra cuando la corriente que la atraviesa tiene un valor más elevado, tal como el valor de la corriente de la rejilla-pantalla cuando no tiene lugar la oscilación.

70. Cuando se establece la alimentación anódica en los tubos B, Bl y por consiguiente la alimentación de sus rejillas-pantalla, los tubos B, Bl, no entran espontáneamente en oscilación y por consiguiente la corriente de rejilla-pantalla tiene un valor elevado; en este instante se efectúa el cierre del interruptor 2,3 que conecta la rejilla-pantalla al polo negativo de la alimentación de modo que la corriente anódica que atraviesa el tubo B sufre una disminución brusca o se suprime completamente.

80. Se obtiene por consiguiente un desequilibrio brusco entre las corrientes anódicas que recorren los dos

159011

121007



tubos y la oscilación del multivibrador queda iniciada

85. El interruptor 2,3 tiende, inmediatamente después de su cierre, a abrirse de nuevo bajo la acción del órgano de retorno de su contacto móvil 2 porque el cierre del interruptor anula la corriente que recorre el arrollamiento 4.

90. Cuando el interruptor 2,3 se abre, la corriente que en estas condiciones recorre el arrollamiento 4 tiene un valor inferior con relación al valor de la corriente que actúa en el instante en que se ha establecido la alimentación porque el multivibrador ha arrancado, y el interruptor 2,3 queda abierto permitiendo el funcionamiento normal del multivibrador.

95. El dispositivo descrito entra automáticamente en función cada vez que la oscilación del multivibrador ha terminado por una razón cualquiera.

100. En la forma de ejecución de la fig. 2, la constitución del multivibrador es análoga a la constitución descrita en la fig 1, pero el arrollamiento 4 del interruptor 2,3 vá intercalado en el circuito catódico común a los dos tubos B, B1 y el condensador Cp de paso para la corriente alterna está conectado en derivación con dicho arrollamiento; la regulación del interruptor 2,3,4, es tal que queda abierto cuando el multivibrador funciona y se cierra cuando el multivibrador se encuentra inactivo.

110. Por consiguiente, la resistencia Rs y la rejilla-pantalla del tubo B están inicialmente conectadas al polo negativo de la alimentación anódica; cuando se establece la alimentación anódica, el tubo B1 tiene mayor conductibilidad que el tubo B y por consiguiente en el circuito existe el desequilibrio necesario para iniciar la oscilación.

115. Por el contrario, en el momento en que una corriente apreciable recorre el circuito anódico de uno de los tubos B, B1, el arrollamiento 4 es excitado en medida suficiente para provocar la apertura del interruptor 2,3 y por consiguiente se corta la conexión de la resistencia Rs y de la rejilla-pantalla del tubo B con el polo negativo de la fuente de alimentación anódica.



120. En este caso la iniciación no es ya siempre automática como en la forma de ejecución anteriormente descrita. En efecto, la iniciación tiene lugar solamente en el instante en que se aplica al multivibrador ^{la tensión} de alimentación; si la tensión de alimentación del multivibrador se mantiene después de haber cesado el funcionamiento del multivibrador, con el fin de que el multivibrador pueda comenzar de nuevo a funcionar, es preciso primero suprimir y en seguida restablecer la tensión de alimentación.
- 125.

N O T A

130. Descrita suficientemente la naturaleza del invento, así como la manera de realizarlo en la práctica, debe hacerse constar que las disposiciones anteriormente indicadas son susceptibles de modificaciones de detalle, en cuanto no altere su principio fundamental. También se hace constar que dicho invento corresponde a una patente italiana nº 395.017 presentada en 28 de Octubre de 1941, acogéndose, por lo tanto, a los beneficios que conceden los Convenios Internacionales en vigor y siendo lo que constituye la esencia del referido invento y por lo que se solicita Certificado de Adición en España:
- 135.
140. "Mejoras introducidas en el objeto de la patente principal nº 151.141, concedida en 8 de mayo de 1942, por "Mejoras en los circuitos generadores de oscilaciones relajadas o multivibradores, especialmente para televisión, a fin de aumentar su estabilidad de frecuencia"; caracterizándose dichas mejoras
145. por lo siguiente:

1º.- Multivibrador según lo reivindicado en uno de los puntos 1 a 7, de la patente principal, caracterizado porque vá provisto de un dispositivo excitado por la corriente de alimentación de los tubos del multivibrador y que en el instante en que se establece tal alimentación provoca una condición transitoria de desequilibrio entre los tubos, siendo dicha condición de tal forma que facilita la iniciación de la oscilación del multivibrador.

150.

2º.- Multivibrador según lo reivindicado en el punto 1, caracterizado porque el circuito de alimentación

155.

- 6 - 159011



160. de la rejilla-pantalla de uno de los tubos vá provisto de una conexión directa con el polo negativo de dicha alimentación y en esta conexión vá intercalado un interruptor de mando electromagnético que se controla por la corriente que pasa por el circuito de uno de los electrodos del tubo, manteniendo este interruptor cerrada dicha conexión al comienzo del funcionamiento del multivibrador y cortándola cuando se establece el régimen normal de la oscilación del multivibrador.

165. 3º.= Multivibrador segun lo reivindicado en el punto 2, caracterizado porque el arrollamiento de mando del interruptor vá intercalado en la alimentación de la rejilla-pantalla del tubo y bajo la acción de la corriente de reposo de la rejilla-pantalla provoca el cierre de la conexión, mientras que permite su interrupción cuando la corriente de rejilla-pantalla toma el valor normal de régimen durante la oscilación del multivibrador.

170. 4º.= Multivibrador segun lo reivindicado en el punto 2, caracterizado porque el arrollamiento de mando del interruptor vá intercalado en el circuito catódico de los tubos del multivibrador y produce la interrupción de la conexión cuando pasa una corriente anódica por uno de los tubos o por los dos tubos.

180. "Mejoras introducidas en el objeto de la patente principal"; tal y como queda substancialmente descrito en la presente memoria, e ilustrado en los adjuntos dibujos.

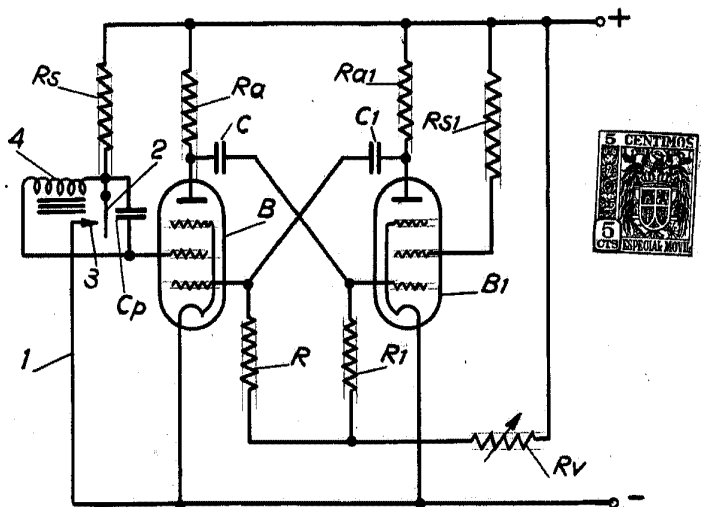
Esta memoria consta de seis hojas escritas por una sola cara.

Madrid, 21 de octubre de 1942.

FABBRICA ITALIANA MAGNETI MARELLI, S.A.

Por Poder de J. GÓMEZ ACIBO

Fig.1 159011



Madrid 21 octubre 1942

Fig. 2

