

A



22

159007

SECCION TECNICA	
CLASIFICACION I. P. C.	
CLASE	A 47
SUBCLASE	B

MODELO DE UTILIDAD
=====

por "Una mesa desmontable".
a favor de GUILLEUMAS, S.A., domiciliada en Barcelona, Pl.
Castilla, 3.

=====

5

MEMORIA DESCRIPTIVA

Tiene por objeto el presente modelo de utilidad, una
mesa desmontable que se caracteriza por las particularidades
de su estructura permitiendo un sólido acoplamiento entre sí
de sus partes, consiguiéndose además de facilitar su transpor-
10 te estando desmontada, que su ulterior montaje resulte fácil
y rápido.

En la hoja de dibujos anexa a la presente memoria
aparece representada a modo de ejemplo no limitativo en lo que
respecta a forma y tipo, una mesa desmontable estructurada de
15 acuerdo con las características del modelo de utilidad que nos
ocupa, mostrándola:

Fig. 1, parcialmente y en despiece, con cortes con-
vencionales que ponen de manifiesto su estructura,
Fig. 2, en una vista equivalente a la anterior, halán-



dose montados los elementos representados, y

Fig. 3, según una perspectiva de conjunto.

Tal como se ve en el despiece de la figura 1, la mesa de referencia está compuesta por un tablero 1, de contorno
5 cualquiera, en cuya cara inferior va precisamente montado un marco 2 en el que se encuentran practicados tantos orificios 3 fileteados internamente como patas 4, normalmente cuatro, tenga la mesa, en cuales orificios es susceptible de roscar una correspondiente mecha 5 fileteada exteriormente que remata el extremo superior de las patas 4. En la figura 2 se ilustra el
10 modo como se hallan ensamblados la pata 4 representada con el marco 2 del tablero 1.

Las patas 4 referidas, son independientes entre sí, llevando adaptado cada una de ellas en su extremo inferior, un
15 casquillo 6 internamente fileteado.

Comprende además la mesa en cuestión, una base rígida asimismo independientemente desmontable, en la que formando unidad se determinan arrancando de un cuerpo central 7, sendos
20 brazos radiales 8 que se corresponden en número con las patas 4 de la mesa, viniendo rematados cada uno de los referidos brazos radiales 8, por los respectivos pies 9 de la mesa que son precisamente acoplables al extremo inferior de dichas patas 4. Los mencionados pies 9 son internamente huecos hallándose abierto su extremo inferior 10 de apoyo, y presentan en su extremo superior cerrado 11, un orificio central 12 destinado a permitir el
25 fileteado interno del casquillo 6 citado.

En la figura 1 se ve con claridad la estructura de la base descrita, mientras que en la figura 2 se aprecia dicha base estando ya montada al resto de la mesa, para lo cual han sido



introducidos los tornillos 13 en el interior de las patas huecas 9, los cuales, atravesando su fondo superior ll roscan en el orificio fileteado de los respectivos casquillos 6.

La estructuración completa de la mesa que aparece
 5 ilustrada en la figura 3, es muy sólida no obstante la extrema sencillez de su montaje. El desmontaje se efectúa operando de modo inverso al modo descrito para el montaje, manteniéndose la misma simplicidad y facilidad de manejo. Los elementos sueltos o sea tablero, patas y base, correctamente dispuestos, ocu-
 10 pan un espacio reducidísimo; particularidad muy útil para el transporte y almacenamiento.

En la ejecución práctica del objeto del presente modelo de utilidad, podrán variar cuantos detalles constructivos y configurativos no afecten, cambiándola o modificándola, a su
 15 propia esencialidad.

N O T A
 =====

Se reivindica como objeto del presente modelo de utilidad:

1ª.- Una mesa desmontable que se caracteriza por el
 20 hecho de estar compuesta por un tablero de contorno cualquiera en cuya cara inferior va montado un marco en el que se encuentran practicados tantos orificios fileteados internamente como patas tenga la mesa, preferentemente cuatro, en cuales orificios es susceptible de roscar una correspondiente mecha fileteada externamente que remata el extremo superior de cada una
 25



de las patas, las cuales, siendo desmontables e independientes entre sí, presentan además, incorporado en su extremo inferior, un casquillo internamente fileteado, comprendiendo también la mesa desmontable de referencia, una base rígida asimismo inde-
5 pendientemente desmontable, en la que se determinan, arrancan- do de un cuerpo central, sendos brazos radiales que se corres- ponden en número con las patas de la mesa, viniendo rematados cada uno de los referidos brazos radiales, por los respectivos pies de la mesa que son precisamente acoplables amoviblemente
10 al extremo inferior de las patas ya citadas, a cual fin, los referidos pies son internamente huecos y abiertos por su extre- mo inferior de apoyo, permitiendo la colocación y ubicación de un tornillo que atravesando un orificio previsto a tal efecto en su extremo opuesto cerrado, rosca en el fileteado interno
15 del correspondiente casquillo.

2ª.- UNA MESA DESMONTABLE.

Consta la presente memoria de cuatro hojas foliadas y mecanografiadas por una sola cara, acompañadas de una de di-
bujos.

20

Barcelona, 22 de Mayo de 1970

GUILLEUMAS, S.A.

p/a.

PEDRO SUGRAÑES FERRER

p. p.

Pedro Sugrañes Ferrer



FIG. 1

FIG. 2

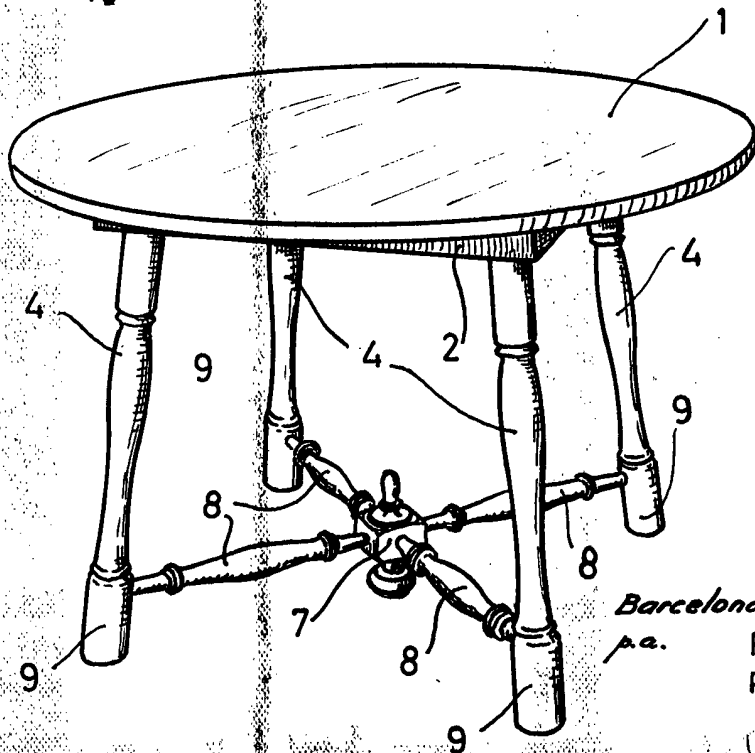
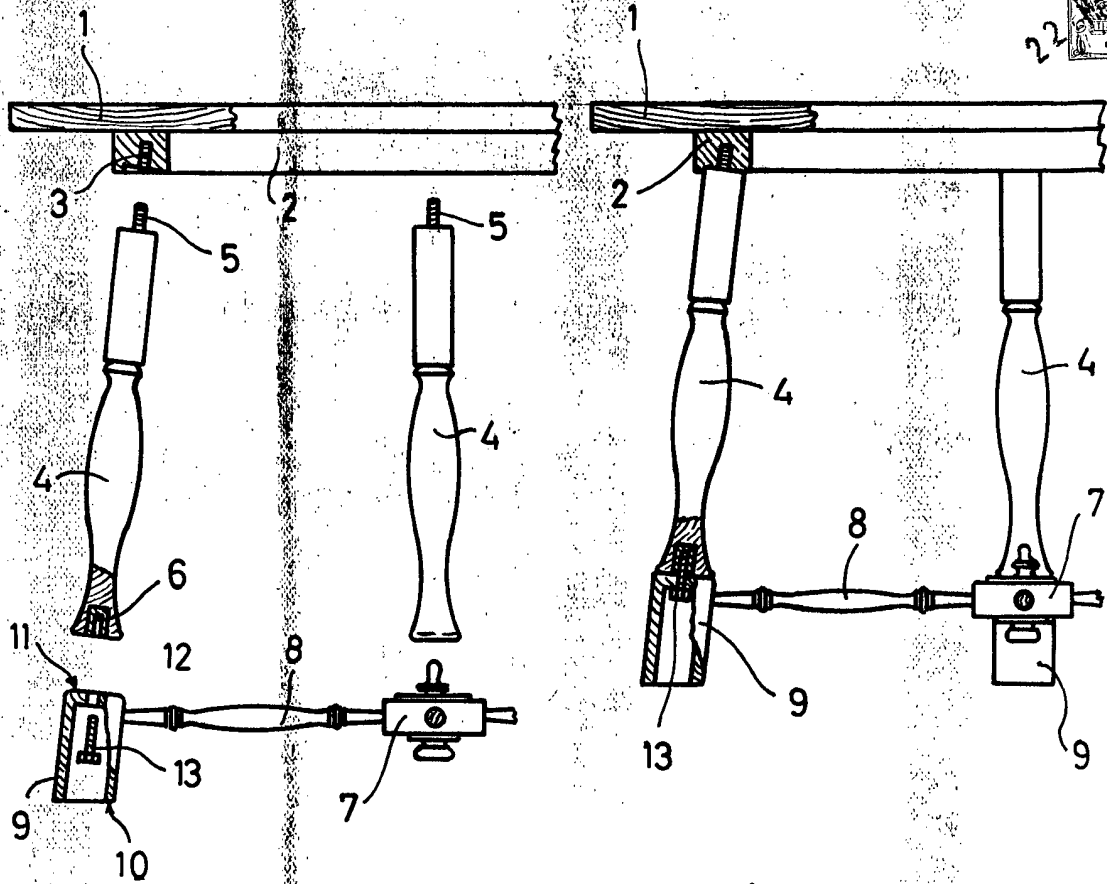


FIG. 3

Barcelona 22 Mayo 1970
 p.a. PEDRO SUGRAÑES FERRER
 P. P.

[Handwritten signature]
 Fdg. Pedro Sugañes Ferrer

ESCALA VARIABLE