

158895



30 MA

158895

SECCION TECNICA	
CLASIFICACION I. P. C.	
CLASE	A 47
SUBCLASE	H

MODELO DE UTILIDAD

por VEINTE años

cuyo privilegio se solicita para España,
sus territorios y plazas de soberanía, a
favor de:

D. JAIME COLOM GRAU

de nacionalidad española, domiciliado en
Tarrasa (Barcelona), Pza. Gral. Primo de
Rivera, núm. 31, relativo a:

"SOPORTE DE GALERIAS PARA CORTINAS"

=====

SECCION TECNICA	
CLASIFICACION I. P. C.	
CLASE	_____
SUBCLASE	_____



MEMORIA DESCRIPTIVA

La presente invención se refiere a un soporte de galerías para cortinas, con aplicación de los carriles que se emplean para el propio fin, ofreciendo la ventaja de una mayor simplicidad constructiva y de un fácil acoplamiento al correspondiente armazón, en comparación con los dispositivos conocidos hasta la actualidad. - - - - -

El soporte de referencia se caracteriza por el hecho de estar constituido de una pieza laminar plana y alargada, con una cierta elasticidad y flexibilidad, dotada de zonas extremas en curvatura entrante por un mismo lado, derivándose de la misma pieza, en sentido perpendicular a la citada parte plana, un apéndice recto dotado de un orificio coliso en sentido longitudinal, el cual apéndice es apto para el acoplamiento y fijación regulable a presión de otra pieza portacarriles de tipo convencional, dotada de medios de anclaje a un punto fijo, de modo que la referida pieza laminar es objeto de inserción elástica en un armazón soportante rígido en funciones de galería, dotado de bordes acanalados en los que se introducen, para su retención, a modo de pinza elástica, los extremos curvilíneos de aquella pieza. - - - - -

Los soportes destinados a constituir el apoyo de los puntos extremos de los carriles, presentan su apéndice en la parte central y derivado lateralmente de un borde de la parte plana. - - - - -



20 MAY

Los soportes destinados a constituir el apoyo de los puntos intermedios de los carriles, presentan su apéndice en una parte extrema y derivado del borde exterior de una de sus partes curvilíneas. - - - - -

5. Otros objetos y características de la invención se irán dando a conocer en detalle a lo largo de la descripción que sigue, haciendo referencia a los dibujos ilustrativos que la acompañan. En los dibujos: - - - - -

10. Figura 1, representa, vista en perspectiva, una pieza soporte según el invento, con apéndice en una parte extrema

Figura 2, es una vista análoga a la de la figura anterior, en que el apéndice en cuestión se halla en la parte central. - - - - -

15. Figuras 3 y 4, representan en planta y alzado respectivamente, la colocación del soporte en una pieza de perfil acanalado para sustentación de cortinas. - - - - -

20. El presente soporte consta de una pieza laminar 1 que posee una parte plana y alargada 2, con extremos formando una curvatura entrante 3 por el mismo lado de la primera parte. Además, la citada pieza 1 posee un apéndice recto 4, en el que existe, en sentido longitudinal, un orificio coliso 5. - - - - -

25. El citado apéndice 4 puede estar situado de dos maneras, según muestran las figuras 1 y 2, o sea en posición central en prolongación de un borde lateral de la parte plana 2, o bien en posición extrema en prolongación de una parte cur-



vilínea 3. Dichas posiciones corresponden a distintas situaciones del soporte de referencia en sus aplicaciones, como se explicará más adelante. - - - - -

5. En el apéndice 4 se acopla una pieza 6A ó 6B portante de un carril para cortinas de tipo convencional, para lo cual dispone de una aleta 7, dotadas, además, de medios de anclaje a un punto fijo, tal como un muro, panel, etc. La fijación de la pieza 6A ó 6B en el apéndice 4 tiene lugar mediante un tornillo pasante 8 y tuerca 9, con regulación a voluntad de la posición relativa entre ambas piezas.

10. Los bordes 10 del apéndice 4 pueden ser planos o encorvados, en mutua correspondencia con la pieza 6A ó 6B. - -

15. El ensamble del soporte o pieza laminar 1 en una galería 11 de perfil acanalado al efecto, se realiza por medio de sus partes extremas curvadas 3, las cuales se introducen en sendas acanaladuras laterales de la galería, formadas por una base 12, paredes laterales 13 y aletas 14, con dimensionado en correspondencia, de modo que la retención se logra por la presión elástica que ejercen aquellas partes curvadas 3. Además, esta disposición de acoplamiento permite situar a voluntad el soporte a lo largo del armazón; la colocación y extracción del soporte 1 en el perfil 11 se efectúa por un movimiento de giro para pasar de la posición longitudinal a la transversal y viceversa. - - -

25. Las piezas 6A son especialmente indicadas para ser empleadas como apoyo de los puntos extremos de los carriles, mientras las piezas 6B lo son para los puntos intermedios.



30

5. Describas convenientemente las características de la invención, se hace constar que en la misma podrán introducirse cuantas variantes de detalle pueda aconsejar la experiencia, siempre que con ello no se modifique la esencialidad de la misma que es la que se resume y concreta en las reivindicaciones que siguen. - - - - -

N O T A

Se declaran de novedad, utilidad y propiedad para España, sus territorios y plazas de soberanía, las siguientes

10. R E I V I N D I C A C I O N E S

15. 1.- Soporte de galerías para cortinas, caracterizado por el hecho de estar constituido por una pieza laminar plana y alargada, elástica y flexible, dotada de zonas extremas en curvatura entrante por un mismo lado, derivándose de la misma pieza, en sentido perpendicular a la citada parte plana, un apéndice recto dotado de un orificio coliso en sentido longitudinal, el cual apéndice es apto para el acoplamiento y fijación regulable a presión, de otra pieza porta-carriles de tipo convencional, dotada de medios de anclaje a un punto fijo, de modo que la referida pieza laminar es objeto de inserción a fricción elástica en un armazón soportante rígido al efecto, en funciones de galería, dotado de flancos acanalados en los que se introducen, para su retención, a modo de pinza elástica, los extremos curvilíneos de aquella pieza. - - - - -

20.

25.

2.- Soporte de galerías para cortinas, según la reivin-



30 MAY

dicación anterior, caracterizado porque en los casos de aplicación en los puntos extremos de los carriles, el apéndice se halla en la parte central y derivado lateralmente de un borde de la parte plana. - - - - -

5. 3.- Soporte de galerías para cortinas, según la reivindicación primera, caracterizado porque en los casos de aplicación en los puntos intermedios de los carriles, el apéndice se halla en una parte extrema y derivado del borde exterior de una de sus partes curvilíneas. - - - - -

10. 4.- "SOPORTE DE GALERIAS PARA CORTINAS". - - - - -

Todo ello conforme se describe y reivindica en la presente memoria que consta de seis hojas, foliadas y mecanografiadas por una sola de sus caras, y de cuatro figuras que la ilustran.

MADRID, 30 MAYO 1970

P. A. M. CURELL SUÑOL



FIG. 1

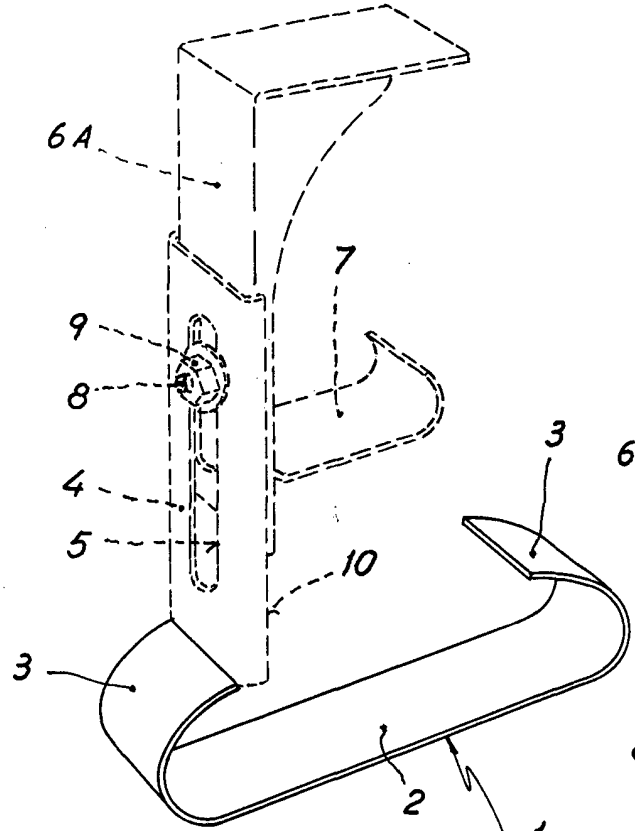


FIG. 2

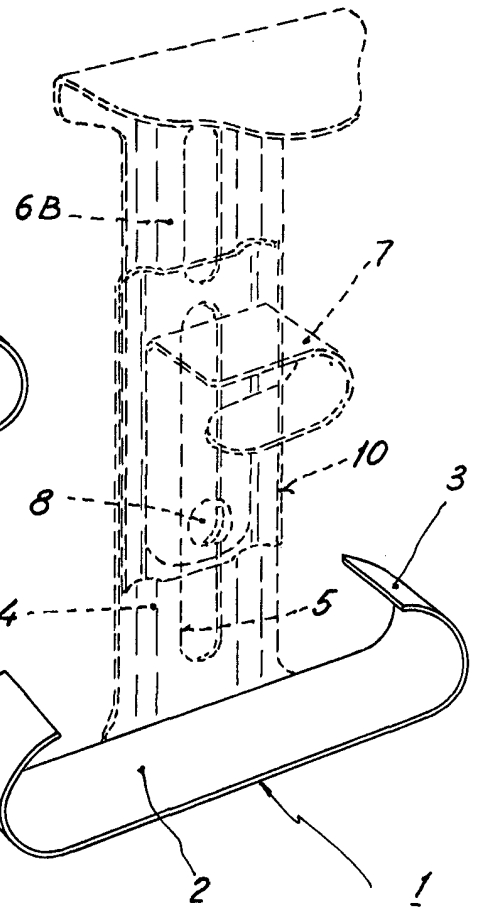


FIG. 3

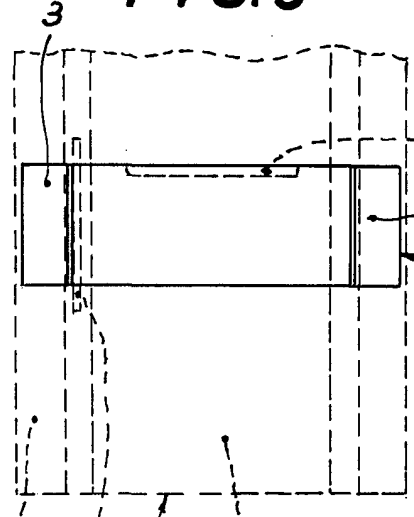
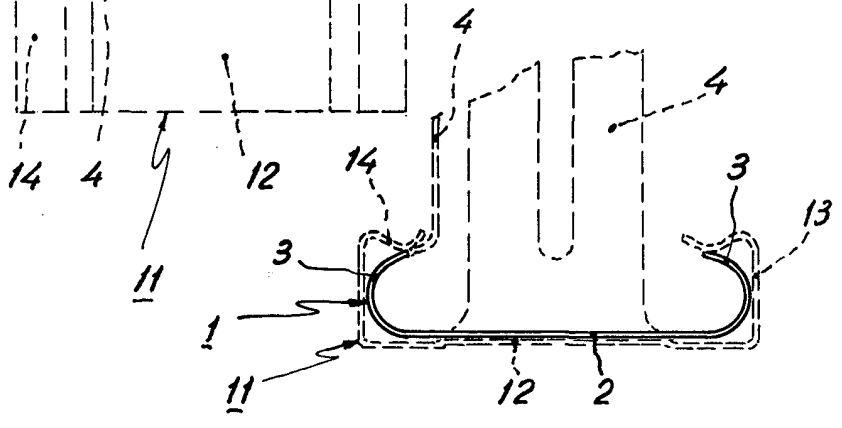


FIG. 4



10.000.000.000
14. CORRECCION

Jaime Colom Grau