

158894



30 MAY

SECCION TECNICA
CLASIFICACION I. P. C.
CLASE <u>A 41</u>
SUBCLASE <u>F</u>

MODELO DE UTILIDAD

por VEINTE años

cuyo privilegio se solicita para España,  
sus territorios y plazas de soberanía, a  
favor de:

D. JOSE M<sup>a</sup> ANGLADA DESCARREGA

de nacionalidad española, domiciliado en  
Barcelona, calle Ricardo Calvo, núm 4,  
relativo a:

"DISPOSICION DE ABROCHADO"

=====

SECCION TECNICA	
CLASIFICACION I. P. C.	
CLASE	_____
SUBCLASE	_____



30 MAY 1954

MEMORIA DESCRIPTIVA

La presente invención se refiere a una disposición de abrochado, del tipo compuesto por un juego de piezas macho y de un juego de piezas hembra, a fijar en sendas partes de la prenda que se trata de abrochar, las cuales piezas son obtenidas en plancha metálica estampada. - - - - -

El objeto del invento es el de proporcionar unos elementos de abrochado de simple realización, y de eficaz utilización.-

La disposición de referencia se caracteriza por el hecho de que el juego macho se compone de una pieza vástago substancialmente plana, de cuya parte posterior se derivan lateralmente dos aletas punzantes orientadas hacia la cara interior, en tanto que el resto de la pieza se halla a un nivel levemente superior y constituye el gancho de abrochado, y de una pieza soporte substancialmente plana con acanaladura transversal en su parte posterior, dotada de sendas entallas laterales, en qu ambas piezas se adosan en mutua correspondencia a uno y otro lado de la prenda, y acoplan entre sí por medio de las citadas aletas que atraviesan dicha prenda y se adosan por doblado contra la cara opuesta de la pieza soporte, determinando la fijación de este juego macho, mientras que el juego hembra se compone de una pieza puente que posee una parte plana con extremos encorvados en sentido entrante y terminados por sendos remates punzantes orientados en sentido perpendicular a dicha parte plana, con leve desplazamiento lateral entre sí, y de una pieza soporte substancialmente plana con prominencia frontal



30 M

alargada y dos orificios extremos, en que ambas piezas se adosan en mutua correspondencia a través de la prenda, y acoplan entre sí por medio de los remates punzantes que atraviesan dicha prenda y pasan a través de los orificios del soporte, en el que se adosan por doblado en su cara opuesta, con penetración en la parte interior de su prominencia, de modo que el abrochado se realiza por introducción de la pieza vástago en la pieza puente, y de suerte que la elasticidad de dicha pieza vástago permite a la misma el soportar presiones sin deformarse, y que la relativa longitud de la pieza soporte del juego macho comunica mayor consistencia al conjunto cuando el mismo está sometido a un esfuerzo. - - - - -

15. Otros objetos y características de la invención se irán dando a conocer en detalle a lo largo de la descripción que sigue, haciendo referencia a los dibujos ilustrativos que la acompañan. En los dibujos: - - - - -

Figura 1, representa, visto en perspectiva el juego macho de la disposición, con sus piezas separadas. - - - - -

20. Figura 2, es una vista lateral del juego macho montado.

Figura 3, representa, visto en perspectiva, el juego hembra de la disposición, con sus piezas separadas. - - - - -

Figura 4, es una vista lateral del juego hembra montado

Figura 5, es una vista en sección longitudinal del conjunto de la disposición en acoplamiento. - - - - -

25. La presente disposición de abrochado se compone de un grupo macho que consta de una pieza vástago 1 y de una pieza soporte 2, y de un grupo hembra que se forma de una pieza puente 3 y de una pieza soporte 4. Dichas piezas se



obtienen en plancha metálica estampada y troquelada. - - -

5. La pieza vástago 1 del juego macho presenta una parte anterior 5 que es el elemento en funciones de gancho para el abrochado, y de una parte posterior 6 a nivel levemente inferior, de la que se derivan lateralmente unas aletas punzantes 7 situadas en la cara interior de la pieza. - - - -

10. La pieza soporte 2 del grupo macho es esencialmente plana, formando una parte alargada 8, con una acanaladura transversal 9 hacia la parte posterior; en los bordes de dicha acanaladura 9 hay una entalla 10. - - - - -

15. La pieza puente 3 del juego hembra, posee una parte plana 11, dos extremos encorvados 12, hacia la cara interior, y que terminan en unos remates punzantes 13 orientados perpendicularmente a aquella parte plana 11. Dichos remates 13 tienen un leve desplazamiento lateral entre sí, formando un resalte 14 a uno y otro lado. - - - - -

20. La pieza soporte 4 del juego hembra, es esencialmente plana y alargada, formando una prominencia central 15, y con dos orificios extremos 16 levemente desplazados hacia lados opuestos respecto al eje longitudinal medio, o sea en correspondencia con el desplazamiento entre los remates punzantes 13 de la pieza anterior. - - - - -

25. El juego macho se monta a través de una prenda 17, con enfrentamiento de sus piezas 1 y 2 por sus caras interiores, y el acoplamiento entre ellas se logra por medio de las aletas punzantes 7 que atraviesan dicha prenda 17 y se abaten contra la cara opuesta de la pieza soporte 2 tras haberse aplicado en sus entallas laterales 10, quedan-



do alojadas en la parte interior de la acanaladura 9. - - -

5. El juego hembra se monta a través de la prenda 17 en cuestión, con enfrentamiento de sus piezas 3 y 4 por sus caras interiores, y el mutuo acoplamiento se consigue por medio de los remates punzantes 13, los cuales atraviesan dicha prenda 17, pasan por los orificios 16 de la pieza soporte 4 y se abaten contra la cara opuesta de la misma, con alojamiento detrás de la prominencia 15. - - - - -

10. El acoplamiento entre los juegos macho y hembra descritos se efectúa por simple inserción de la parte plana 8 de la pieza 1 dentro del puente 11 de la pieza 3, para lo cual basta aproximar las partes de la prenda 17 objeto de abrochado. - - - - -

15. Entre las propiedades más destacadas de esta disposición, aparte sus facilidades de manipulación y su eficiente enganche, se señala la elasticidad de la parte plana 5 de la pieza 1 del juego macho, lo cual permite soportar presiones tales como en las acciones de planchado, sin sufrir deterioros o deformaciones. Otra propiedad interesante consiste en el alargamiento que presenta la parte plana 8 de la pieza soporte 2 del mismo juego macho, la cual, en posición de acoplamiento, permite que el conjunto posee mayor consistencia cuando se produzca notable esfuerzo de tracción entre las partes macho y hembra, a la vez que la natural tendencia al giro que sufre dicho conjunto no produce tanta presión contra la prenda. - - - - -

25. Describas convenientemente las características de la invención, debe hacerse constar que en la misma podrán intro-



ducirse cuantas variantes de detalle pueda aconsejar la experiencia, siempre que con ello no se modifique la esencialidad de la misma que es la que se resume y concreta en las reivindicaciones que siguen. - - - + - - - - - - - - -

5.

N O T A

Se declaran de novedad, utilidad y propiedad para España, sus territorios y plazas de soberanía, las siguientes:

R E I V I N D I C A C I O N E S

10. 1.- Disposición de abrochado, del tipo compuesto por un juego de piezas macho y de un juego de piezas hembra, a fijar en sendas partes de la prenda que se trata de abrochar las cuales piezas son obtenidas en plancha metálica estampada y troquelada, caracterizada por el hecho de que el juego macho se compone de una pieza vástago substancialmente plana, de cuya parte posterior se derivan lateralmente dos aletas punzantes orientadas hacia la cara interior, en tanto que el resto de la pieza se halla a un nivel levemente saliente y constituye el gancho de abrochado, y de una pieza soporte substancialmente plana con acanaladura transversal en su parte posterior, dotada de sendas entallas laterales, en que ambas piezas se adosan en mutua correspondencia a uno y otro lado de la prenda, y sujetan entre sí por medio de las citadas aletas que atraviesan dicha prenda y se adosan por abatido contra la cara opuesta de la pieza soporte, con alojamiento dentro de su acanaladura, mientras que el juego hembra se compone de una pieza puente que posee una parte plana con extremos encorvados en sentido entrante y termina-
- 15.
- 20.
- 25.



30 MAY 1970

- dos en sendos remates punzantes orientados en sentido perpendicular a dicha parte plana, con leve desplazamiento lateral entre sí, y de una pieza soporte substancialmente plana con prominencia frontal alargada y dos orificios extremos
5. con leve desplazamiento lateral entre sí, en que ambas piezas se adosan en mutua correspondencia a través de la prenda, y acoplan entre sí por medio de los remates punzantes que atraviesan dicha prenda y pasan a través de los orificios del soporte, en el que se adosan por abatido en su cara opuesta,
10. con penetración en la parte interior de la prominencia, de modo que el abrochado se realiza por introducción de la pieza vástago macho en la pieza puente hembra, y de suerte que la elasticidad de dicha pieza vástago le permite soportar compresiones sin deteriorarse, y que la relativa longitud de
15. soporte macho comunica mayor consistencia al conjunto y evita deformaciones de la prenda al ser sometida la disposición a un sentido de giro por el esfuerzo del abrochado. -
- 2.- "DISPOSICION DE ABROCHADO". - - - - -
- Todo ello conforme se describe y reivindica en la presente
20. memoria que consta de siete hojas, foliadas y mecanografiadas por una sola de sus caras, y de cinco figuras que la ilustran.

MADRID, 30 MAYO 1970

P. A. M. CURELL SUÑOL

FIG. 5

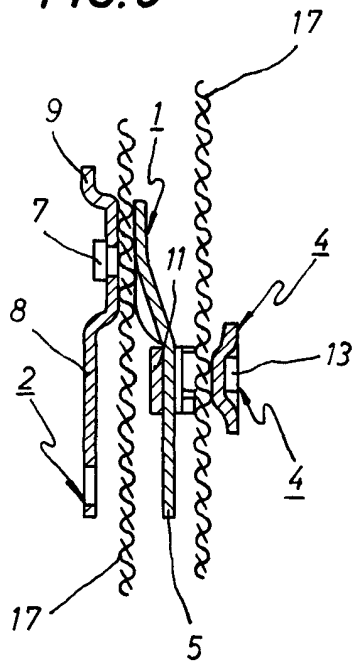


FIG. 1

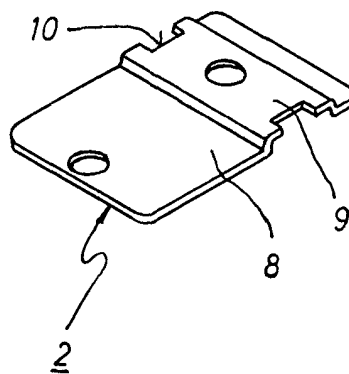
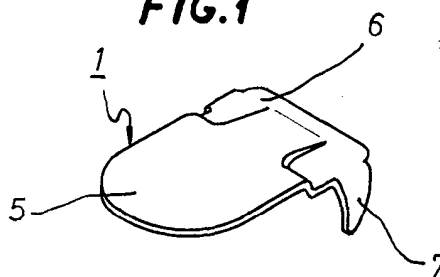


FIG. 4

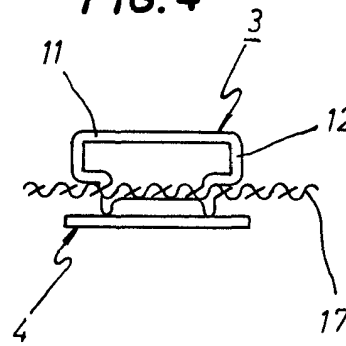


FIG. 3

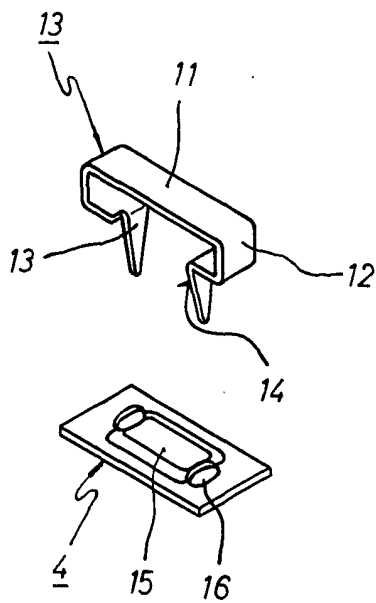


FIG. 2

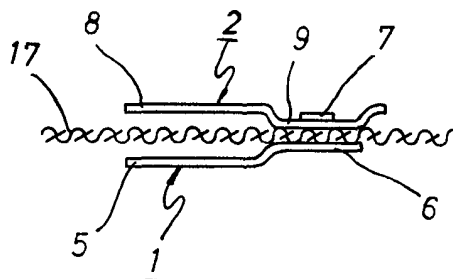


FIG. 1

FIG. 2

FIG. 3

FIG. 4

FIG. 5

158894

HOJA UNICA

ANGLADA