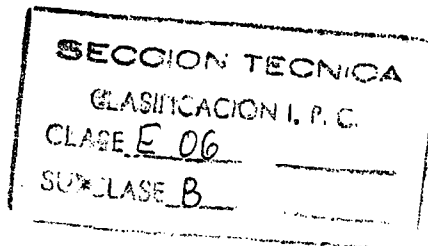
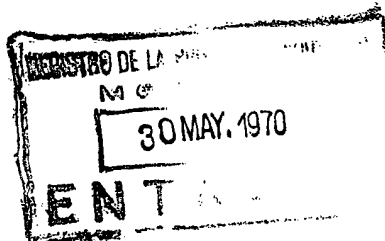


158891



MEMORIA DESCRIPTIVA

que se acompaña a la solicitud de un

MODELO DE UTILIDAD

que se solicita por veinte años en España, a favor de D. Melecio López Fernández y D. Jaime López Fernández, domiciliados en FERROL DEL CAUDILLO.- Av. del Generalísimo, 42

p o r

" NUEVO VENTANAL PERFECCIONADO "

"="="="="="="="="="

5 El presente registro de Modelo de Utilidad, concierne como su enunciado indica a un nuevo ventanal perfeccionado, de acuerdo con la descripción detallada que del mismo se realiza, debiendo interpretarse siempre este concepto en su más amplio sentido y nunca en limitativo.

10 Este nuevo ventanal es de los del tipo que comportan un juego de lunas, fija y móvil, alojadas en el bastidor correspondiente, que a su vez irá fijado en el interior del enmarque hueco previsto en la estructura de la construcción, cuya luna móvil presentará para su deslizamiento los correspondientes rodamientos, previo el desengatillado de su dispositivo de cierre.

Para la debida comprensión de este objeto, se adjunta a la presente memoria descriptiva una hoja de planos en la que a titulo de ejemplo, se representan todas y cada una de las par-



15 tes que lo forman y relación que guardan entre sí.

En la citada hoja de dibujos queda representada:

FIGURA PRIMERA.- Muestra una perspectiva del ventanal

FIGURA SEGUNDA.- Corresponde a una sección transversal del mismo.

20 FIGURA TERCERA.- Es una sección longitudinal.

FIGURA CUARTA.- Muestra el conjunto del rodamiento por el cual se desliza la luna móvil.

FIGURA QUINTA.- Corresponde a un detalle del paño del ventanal.

25 FIGURA SEXTA.- Muestra el tubo de evacuación o desague del ventanal.

FIGURA SEPTIMA.- Ilustra una representación del dispositivo de cierre.

30 FIGURA OCTAVA.- Es un detalle de la fijación de la luna fija.

En estas figuras y con el mismo valor en todas ellas se aprecian las siguientes referencias:

1.- Luna deslizante, alojada en el ranurado previsto en el bastidor, la cual se deslizará sobre la luna fija -2-.

35 2.- Luna fija, al igual que la deslizante montada en el cajeadado correspondiente del bastidor.

3.- Bisagra que permite la apertura y cierre de la tapa registro -11- que permite el acceso al interior del sistema de rodamientos.

40 4.- Pasador.

5.- Pomo fijado a la luna deslizante -1-, que permite su accionamiento manual.

45 6.- Dispositivo o gatillo de anclaje de la luna móvil -1- constituido por una uña basculante, unida a una pieza 24, fijada sobre el bastidor, de forma que al liberarse se posibilita



el deslizamiento de la luna móvil, para al volver a su posición operativa, fijar la posición de la citada luna con la abertura establecida por el usuario.

50 7.- Rodamiento o caja de bolas unido a través de la pieza -17- a la luna móvil -1-, el cual se desliza sobre la guía -9- en su recorrido relativo a la apertura o cierre de la citada luna móvil.

55 8.- Carril sobre el que lateralmente se deslizará el casquillo giratorio -21- previsto como medio de guía del sistema de rodamiento.

9.- Carril-guía del rodamiento -7-.

10.- Pieza de sujeción de la luna fija por su parte superior, la cual irá unida al bastidor formado entre este y la misma el cajeado necesario para su retención.

60 11.- Tapa registro del sistema de rodadura inferior del ventanal, que permite el acceso al interior del mismo para el montaje de las lunas, así como para reparar un posible desperfecto en el sistema de rodamiento.

65 12.- Perfil de plástico que comporta el bastidor en un lateral inferior -13- y que elimina la arista viva del mismo ante los posibles roces de la luna en su desplazamientos.

13.- Travesaño inferior del bastidor general.

14.- Laterales verticales del bastidor.

70 15.- Bastidor secundario del ventanal situado a espaldas de este, que por su forma de -L-, establece entre ambos una ranura, por la que será factible el deslizamiento de la persiana correspondiente.

75 16.- Desagüe del ventanal, constituido por un tubo en -T-, alojado en el travesaño inferior/¹³ con salida al exterior que garantiza la evacuación del agua procedente de la lluvia que se pudierá depositar en él.



17.- Pieza metálica conformada en -U- la cual abrazará inferiormente a la luna móvil -1- y será el medio de unión entre esta y el sistema de rodamiento.

80 18.- Tuerca que hace solidario al sistema de rodamiento con la pieza -17-.

19.- Tornillo complementario de la tuerca -18-.

20.- Arandela separadora entre la pieza -17- y el rodamiento.

85 21.- Casquillo giratorio, solidario a través del eje -22-, de la pieza porta rodamientos -17-, el cual al desplazarse lateralmente sobre la pieza -8- establece un perfecto guiado de la luna.

22.- Eje mencionado.

90 23.- Pieza plastica situada entre ambas lunas por su parte inferior como medio dñstanciador.

24.- Pieza fija del sistema de cierre, fijada sobre el travesañ inferior del bastidor, sobre la que irá dispuesta la parte basculante -6-

95 Descrita suficientemente la naturaleza del Modelo, se hace constar expresamente que cualquier modificación de detalle que se introdudca en la misma se considerará incluida dentro de esta protección en tanto que no altere o modifique esencialmente su finalidad característica.

N O T A

"="="="="="="="="="="="="="="="="="="

100 Por último se declaran de novedad y utilidad, las siguientes:

R E I V I N D I C A C I O N E S

"="="="="="="="="="="="="="="="="="="

1a.- Nuevo ventanal perfeccionado, caracterizado porque el mismo está constituido por un bastidor previsto del corres-



105 pondiente cajeado, para la incorporación de una luna con ca-
rácter fijo y de otra móvil dotada de pomo siendo esta últi-
ma portadora superiormente del correspondiente sistema de ro-
damiento, constituido por un cojinete a bolas, solidario de
la misma a través de una pieza en -U- que la abraza, estando pre-
visto un carril para el deslizamiento del citado cojinete, así
110 como un eje previsto de un casquillo giratorio que servirá de
guia al conjunto al ser este a su vez guiado por una pestaña
longitudinal.

2ª.- Nuevo ventanal perfeccionado, caracterizado por-
que esta previsto en el lado superior del bastidor, una tapa
115 abatible, la cual permitirá el montaje de las lunas, así como
el acceso al sistema de rodamiento en caso de avería.

3ª.- Nuevo ventanal perfeccionado, caracterizado por-
que por la parte posterior del bastidor principal, se dispone
otro secundario con un rebaje longitudinal interior, que esta-
120 blece en el enfrentamiento de ambos una ranura, por la que ha-
brá de discurrir la persiana correspondiente.

4ª.- Nuevo ventanal perfeccionado, caracterizado por-
que para el anclaje de la luna deslizante en su posición de ce-
rrada se cuenta con un dispositivo de cierre constituido por u-
125 na uña basculante fijada en el travesaño inferior que limita su
apertura, la cual al ser basculada hacia atras, permite el des-
lizamiento de la luna móvil, para al volver a su posición, pre-
sionar sobre la citada luna móvil, anclada en el lugar deseado,
por el usuario.

130 5ª.- Nuevo ventanal perfeccionado caracterizado porque
en el travesaño inferior lleva incorporado un tubo conformado
en -T- a través del cual se elimina el agua de lluvia que pu-
diera quedar depositada.

6ª.- NUEVO VENTANAL PERFECCIONADO.



Todo ello tal y como se describe en el cuerpo de la presente memoria y se reivindica en su nota.

Esta memoria consta de seis hojas foliadas y mecanografiadas por una sola de sus caras y a dos espacios.

Madrid 30 MAY 1970

POR AUTORIZACION DEL SOLICITANTE.

José Luis Rodríguez Domatta

FIG. 8

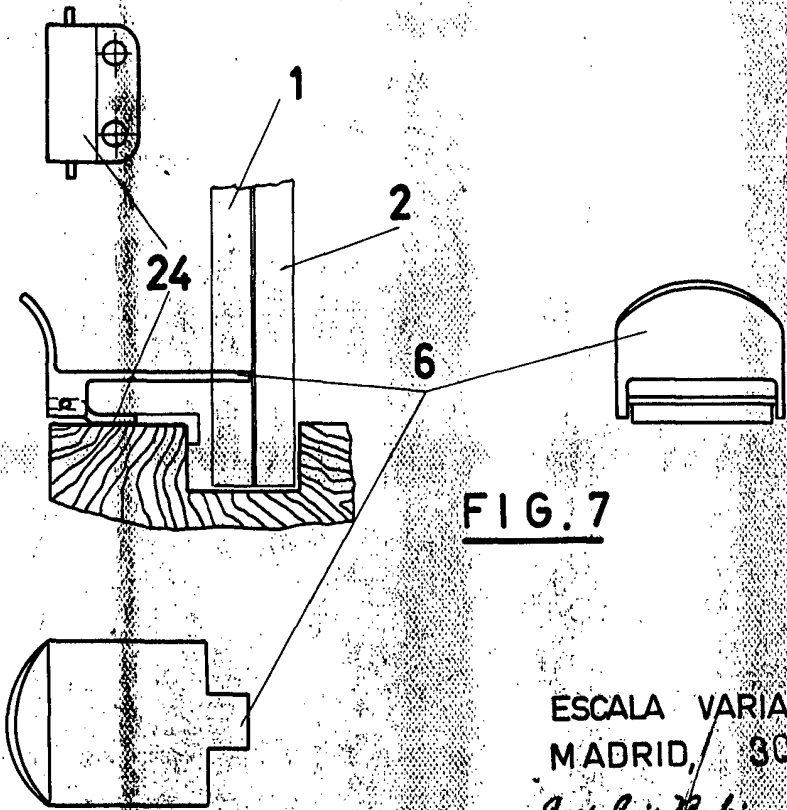
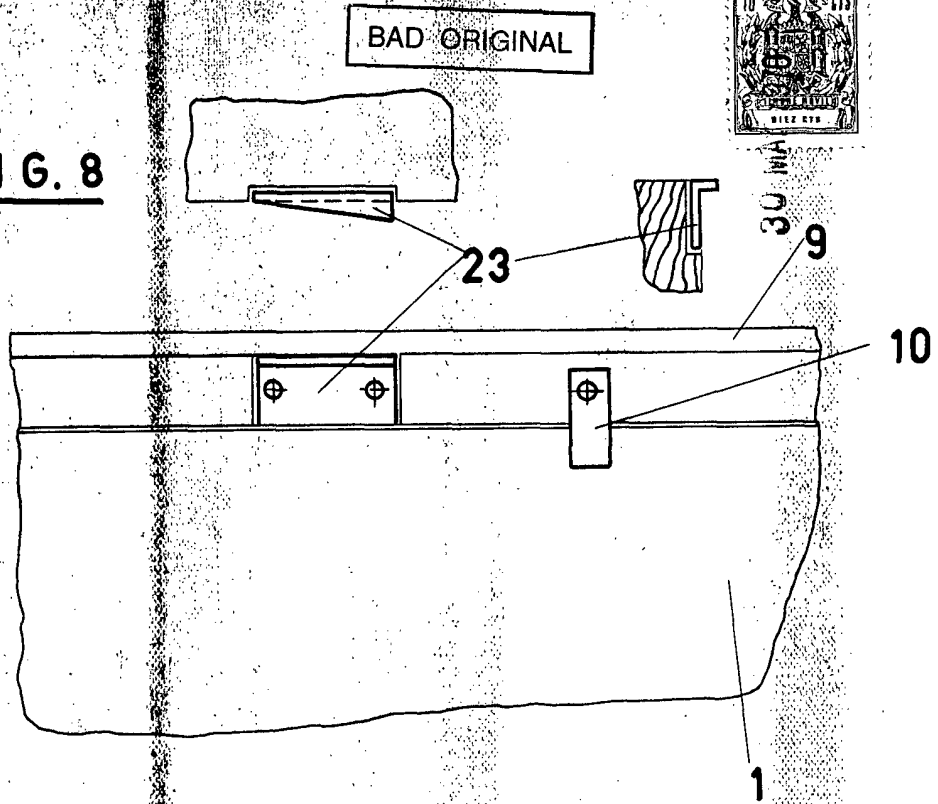


FIG. 7

ESCALA VARIABLE
MADRID, 30 MAY 1910

José Luis Rodríguez Pomotta

FIG. 1

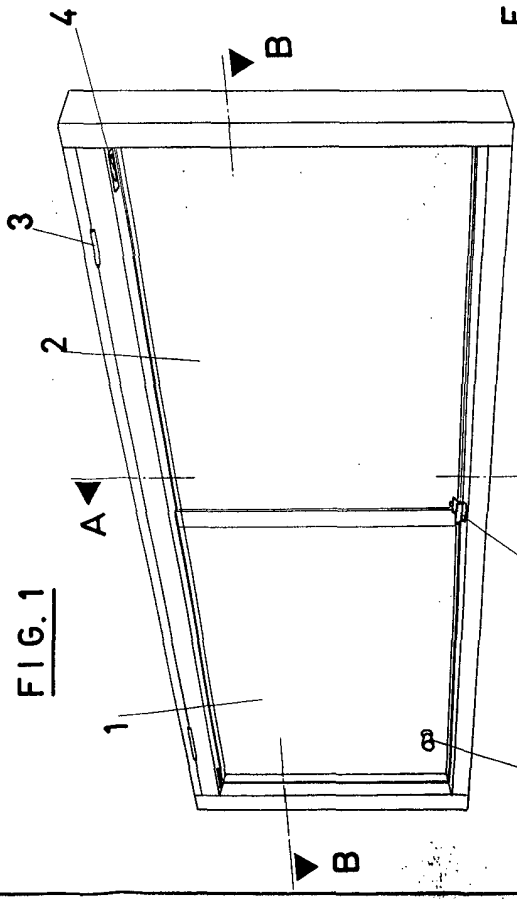
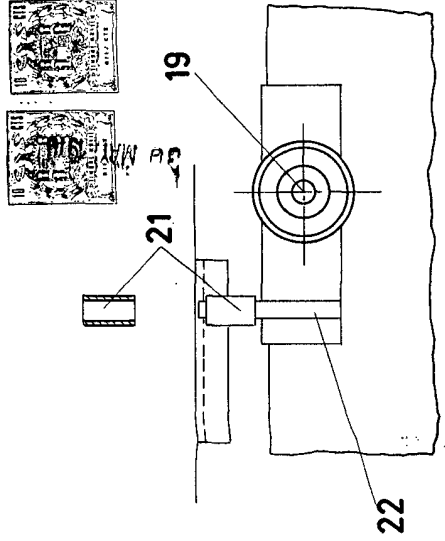


FIG. 2



SECCION A-A

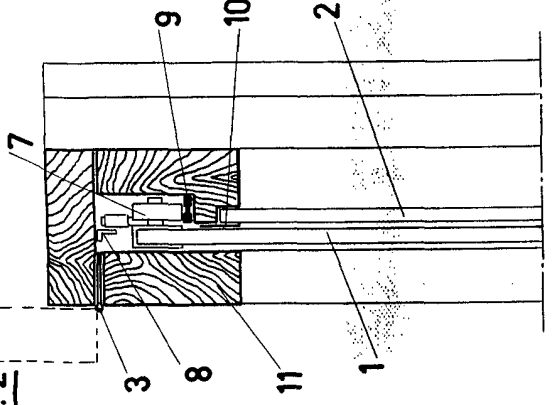


FIG. 4

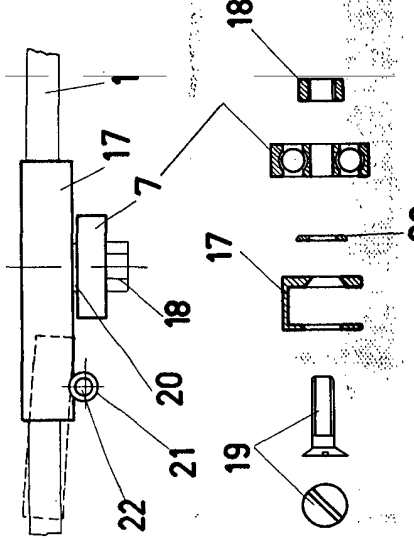


FIG. 6

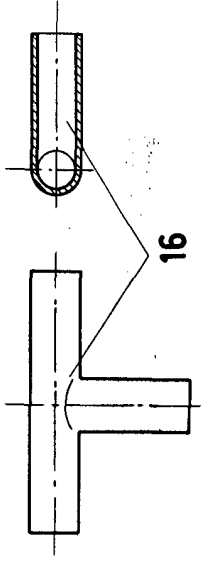


FIG. 5

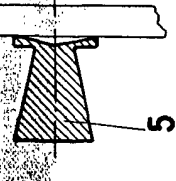
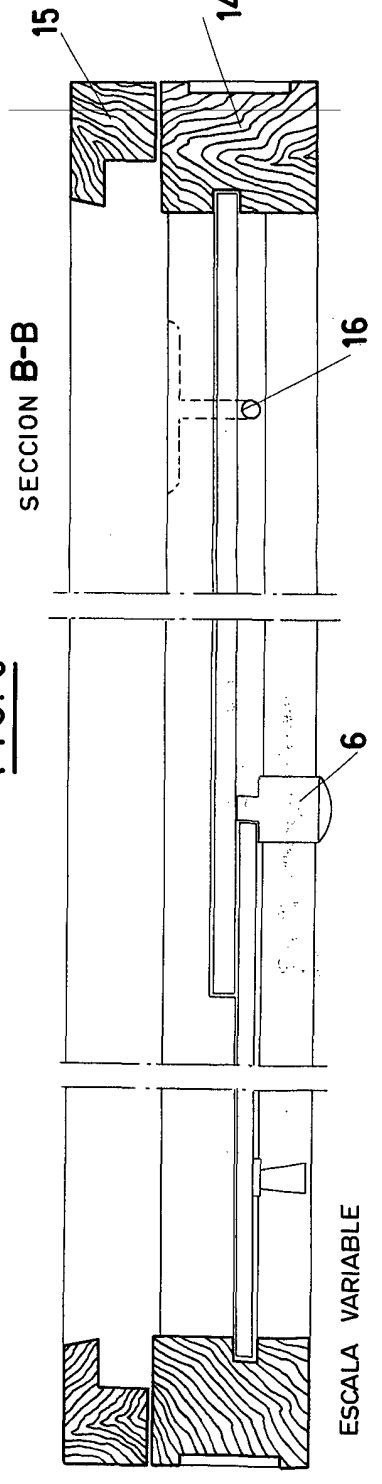


FIG. 3



ESCALA VARIABLE

MADRID, 30 MAY 1970

Jose Luis Rodríguez Domercq