



SECCION TECNICA	
CLASIFICACION I. P. C.	
CLASE	<u>A63</u>
SUBCLASE	<u>H</u>

15 8883

M O D E L O
D E
U T I L I D A D

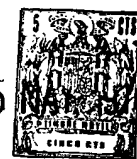
a favor de Don Isidro RICO JUAN, de nacionalidad española, residente en Onil (Alicante), calle Barberán y Collar, 3, por "ARTICULACIÓN PARA MIEMBROS DE MUÑECOS".

- . -

MEMORIA DESCRIPTIVA

La presente invención se refiere a una articulación para miembros de muñecos, especialmente indicada para muñecos de peluche y materiales parecidos.

5. Existe una gran dificultad en el montaje de los miembros para muñecos cuando éstos son de un material poco consistente, ya que cualquier dispositivo que pretenda hincarse en el cuerpo del muñeco encuentra en el mismo poca resistencia para que pueda quedar sólidamente asentado.
10. La disposición de refuerzos suplementarios en



el muñeco resulta poco práctica y costosa.

Con el fin de solventar los inconvenientes expuestos, se ha ideado la articulación para miembros de muñecos objeto de la invención que comprende dos discos de naturaleza rígida, fijados en el miembro y en el cuerpo del muñeco, respectivamente, uno de los cuales está dotado de un vástago central saliente, con un resalte anular intermedio, que tiene un perfil transversal a modo de diente, mientras que el otro disco presenta una abertura central de diámetro ligeramente mayor que el del vástago y menor que el de su resalte, a fin de que este último pueda atravesarlo a presión y el vástago gire libremente en el orificio, una vez que el resalte ha salvado al orificio.

Para mejor comprensión de cuanto queda descrito en la presente memoria, se acompaña un dibujo en el que, tan sólo a título de ejemplo, se representa un caso práctico de realización del objeto de la invención.

En dicho dibujo, la figura 1 es una vista en perspectiva de los discos separados, antes de su montaje en el muñeco, y la figura 2 es una sección longitudinal de la articulación en posición de trabajo.

La articulación descrita comprende en los aludidos dibujos dos discos -1- y -2- de naturaleza termoplástica rígida. Del disco -1- parte centralmente un vástago -3- dotado de un resalte anular -4- con el canto anterior -5- biselado y el opuesto vivo, formando un perfil a modo de diente. El disco -2- presenta un orificio -6- rodeado posteriormente por salientes -7-.

15 MAY 1970



- Para montar la articulación descrita se fijan los discos -1- y -2- en el miembro y cuerpo del muñeco o viceversa, y a continuación se introduce el vástago -3- en el orificio -6- de forma que el resalte -4- del mismo lo sobrepase, lo cual es factible gracias a la naturaleza termoplástica de ambas piezas y el canto biselado -5- que facilita la introducción del resalte. Una vez éste ha sobrepasado al orificio, ya no puede retroceder, toda vez que el borde posterior del resalte ofrece una arista viva. El espacio libre que queda entre el resalte y el disco -2- permite girar libremente al vástago, y por lo tanto a la articulación. Los salientes posteriores -7- mantienen la separación del disco en relación a su soporte, para alojar libremente al resalte (figura 2).
5. La articulación descrita es de una realización muy sencilla y su montaje no ofrece ninguna dificultad. La anchura de los discos -1- y -2- ya constituye de por sí un refuerzo para la zona de montaje, por lo que la articulación es especialmente indicada para muñecos de cuerpo poco consistente, como son por ejemplo los muñecos de peluche.
10. Serán independientes del objeto de la invención los materiales empleados en la construcción de las piezas que constituyen la articulación, formas y dimensiones de las mismas y cuantos detalles accesorios puedan presentarse, siempre que no afecten a su esencialidad.
15. .
20. .
25. .



N O T A

Se reivindica como objeto del presente modelo de utilidad:

5. 1. Articulación para miembros de muñecos, caracterizado esencialmente por el hecho de que comprende dos discos rígidos que se fijan en el cuerpo del muñeco y en el miembro respectivamente, uno de los cuales está dotado de un vástago central que sobresale por una de las caras, provisto de un resalte anular intermedio de perfil a modo de diente, mientras que el otro disco presenta un orificio central de 10. diámetro algo mayor que el vástago y menor que el del resalte, cuyo orificio es atravesado por el vástago y su resalte, el cual sobrepasa a presión al orificio, no pudiendo retroceder una vez montado, pero permitiendo su libre giro.

15. 2. Articulación para miembros de muñecos, según la reivindicación anterior, caracterizado por el hecho de que la cara posterior del disco portador del orificio presenta unos salientes que rodean a éste último, formando una cavidad para el resalte anular del vástago cuando éste ha atravesado el orificio.

20. 3. Articulación para miembros de muñecos.

Todo ello según queda descrito y reivindicado.

15 MAY



do en la presente memoria descriptiva que consta de cinco hojas foliadas escritas a máquina por una sola cara.

Barcelona, 15 de mayo de 1970

Isidro RICO JUAN

p. a.

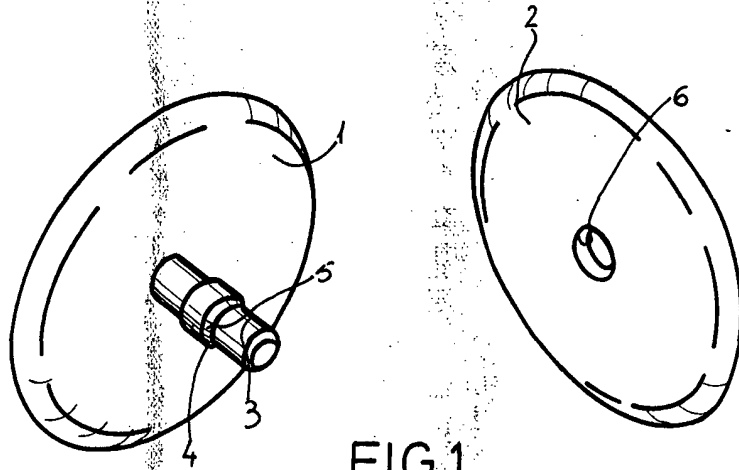


FIG. 1

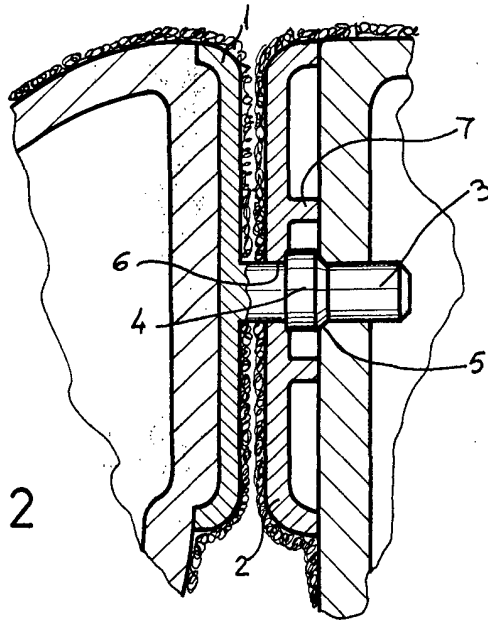


FIG. 2

BARCELONA, 15 MAY. 1970
ISIDRO RICO JUAN
P.A.

18917