

158873



SECCION TECNICA
CLASIFICACION I. P. C.
CLASE <u>B 43</u> _____
SUBCLASE <u>L</u> _____

P A T E N T E D E M O D E L O D E U T I L I D A D

per VEINTE AÑOS

A favor de Don Fernando y Doña Lydia XANXO Fonoll, de nacionalidad española, domiciliados en Barcelona, Paseo Valldaura, número 60,
p o r :

"AFILALAPICES PERFECCIONADO".

M E M O R I A D E S C R I P T I V A

1 El presente Modelo de Utilidad tiene por objeto un
afilalápices perfeccionado, que, como característica esen-
cial, combina la utilidad propia de un instrumento de este
tipo, con la de una brújula, un juego de habilidad o entre-
5 tenimiento u otro elemento análogo. Esta doble utilidad,
por otra parte, y tal como se verá claramente a continua-
ción, se alcanza con una sencillez de medios realmente no-
table, aumentando en forma muy modesta el precio de coste
del conjunto del instrumento.

10 Por lo demás, la esencialidad y principales caracte-



rísticas y ventajas del afilalápices que se preconiza, resultarán mas fácilmente comprensibles a la vista de los dibujos adjuntos, en los que -en forma esquemática y, desde luego, sin caracter limitativo de ninguna clase- se ha representado un ejemplo concreto de realización práctica del mismo.

En estos dibujos, la figura 1 es una vista en perspectiva del conjunto del afilalápices, y la figura 2 es un corte diametral del propio conjunto representado en la figura anterior.

Refiriéndonos, pues, a estos dibujos:

El afilalápices comprende un cuerpo 1, moldeado de una sola pieza a partir de un material plástico u otro análogo apropiado, que adopta una forma general cilíndrica, prismática u otra equivalente. Este cuerpo se halla cerrado por una base 2 y conforma en la otra un plano inclinado 3, en el que se prevé el rebaje en el que encaja la correspondiente cuchilla 4, que se fija en posición por medio de un tornillo 5 u otro sistema cualesquiera apropiado. El filo cortante de esta cuchilla, según es normal, queda enfrentado con una ranura 6 prevista en la base 3, cuya ranura queda situada en el sentido de una generatriz con respecto a una cavidad cónica 7, prevista en el expresado cuerpo, que comunica con el exterior a través de una correspondiente abertura circular lateral 8, a través de la que puede introducirse la extremidad del lápiz cuya punta se trate de afilar.

De manera esencial, sobre la base superior cerrada 2 del indicado cuerpo, se encaja y fija convenientemente una caperuza 9, constituida por un cuerpo independiente moldeado a partir de un material plástico transparente. A tal efecto, el cuerpo principal 1, puede, por ejemplo, presentar en la



expresada base un escaalón perimetral, estudiado para permitir el encaje ajustado del borde inferior de la indicada caperuza, que se fija finalmente en la posición de montaje por medio de un adhesivo apropiado.

5 En el ejemplo preferente de realización representado en los dibujos, la caperuza 9, cubre y protege una brújula que comprende una aguja imanada 10, equilibrada con respecto a una cazoleta 11, aproximadamente central, solidaria de la misma, que encaja sobre un pitón central sobresaliente 12, previsto en la base 2, quedando retenida en esta
10 posición, con posibilidad de girar libremente, al situar en posición la caperuza 9, la cual presenta a tal efecto, en su cara interior, una nervadura circular central 13, que impide el desmontaje fortuito. Finalmente, la aguja 10 se
15 mueve, según es normal, sobre un círculo graduado o rosa de los vientos, que puede hallarse directamente reproducido sobre la base 2 o preferentemente puede hallarse impreso sobre un disco 14 de papel o análogo, convenientemente adherido a la expresada base.

20 En las condiciones expuestas, el dispositivo reúne las posibilidades de utilización de un afilalápices de tipo corriente, y las de una brújula que puede perfectamente alcanzar un grado muy aceptable de precisión, y que aumenta notablemente el atractivo del conjunto, especialmente de
25 cara al público infantil.

 Debe, finalmente, advertirse que, aun constituyendo el montaje de una brújula la aplicación que en principio aparece como mas indicada de la disposición o estructura que ha quedado descrita, cabe también aprovechar esta
30 posición, es decir, cabe aprovechar la existencia de la caperuza transparente 9, para dotar al afilalápices de otro:



5 elementos, pudiendo de manera especial disponerse bajo la expresada caperuza un juego de habilidad, del tipo que comprende una o mas bolas que deban situarse en determinados lugares, o una o mas dados, o cualquier otra clase de dispositivos análogos.

10 Resta ya únicamente hacer constar de una manera general y expresa que, como se comprende y es lógico, en la realización práctica del afilalápices perfeccionado que ha quedado descrito, cabrá introducir todas aquellas adiciones y modificaciones de detalle que no afecten a lo que constituye la esencialidad del registro que se solicita.

N O T A

SE REIVINDICA:

15 1 - Afilalápices perfeccionado, caracterizado por comprender un cuerpo moldeado dotado de una forma general cilíndrica o prismática, que conforma una cavidad interior cónica abierta sobre uno de los laterales y dotada de una ranura longitudinal junto a la que queda dispuesto el filo de una cuchilla, que encaja y se fija sobre la cara exterior del fondo, dispuesto en plano inclinado, del expresado cuerpo, con la característica esencial de haberse previsto una caperuza de material transparente, que encaja sobre la base superior -plana- del cuerpo principal referido y que se fija convenientemente en posición, cubriendo los elementos dispuestos sobre la expresada base.

20 2 - Afilalápices perfeccionado, caracterizado por comprender una aguja imanada, equilibrada con respecto a un abultamiento central, que se monta con posibilidad de girar libremente sobre la base superior del cuerpo referido en la reivindicación anterior, apoyando el expresado abultamiento sobre la extremidad de un pivote que sobresale



ortogonalmente del centro de esta base y reteniéndolo en esta posición por medio de la caperuza transparente asimismo referida, la cual se halla dotada a tal efecto de un reborde circular central interno de retención.

5 3 - Afilalápices perfeccionado.

Consta la presente Memoria Descriptiva de cinco hojas mecanografiadas, escritas por una sola cara, numeradas del 1 al 5, con sus líneas numeradas, a su vez, de cinco en cinco y de dibujos anejos.

Barcelona, 9 de Mayo de 1970
P.A.

D. Fernando Xanxo Fonoll
D. Lydia Xanxo Fonoll

Hoja unica

BAD ORIGINAL

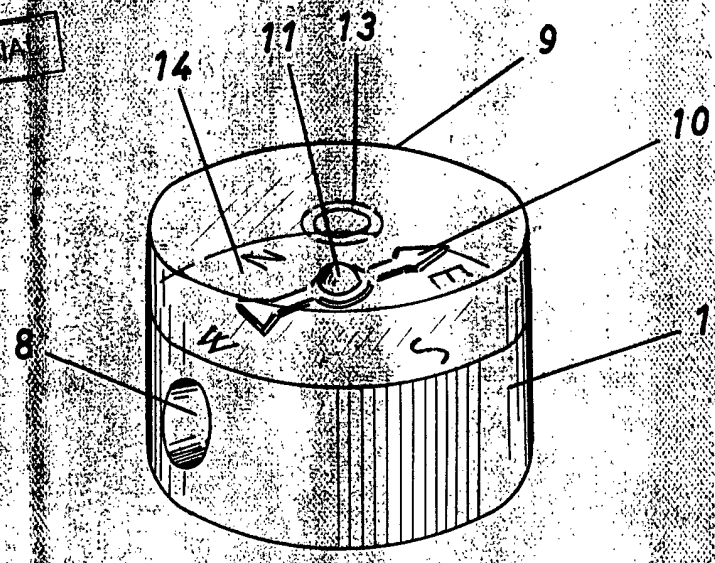


FIG. 1

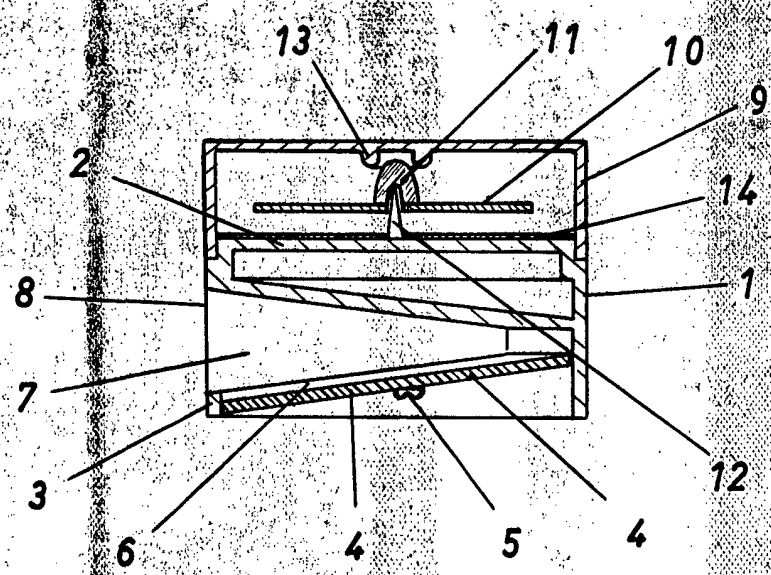


FIG. 2

Barcelona, 9 MAYO 1970
P.A.

Escala variable