



SECCION TECNICA
CLASIFICACION I. P. C.
CLASE B 42
SUBCLASE F

158869

MEMORIA DESCRIPTIVA

del Modelo de Utilidad, por 20 años, solicitado a favor de D. JUAN CEBRIAN TERSOL y D. ENRIQUE SABATE FERRER, de nacionalidad Española, residente en Barcelona, calle Taulat nº 107, por: "UN FICHERO PERFECCIONADO".

El presente Modelo de Utilidad se refiere a un fichero perfeccionado que presenta como ventajas destacables el que la existencia de unas ranuras en el fondo permite disponer una adecuada separación entre las fichas, facilitando su elección y examen.

El fichero reivindicado se caracteriza porque en el fondo del fichero se establecen unas pletinas verticales dispuestas a todo el largo del fichero y quedan próximas a las caras laterales. Estas pletinas verticales sirven de apoyo de las zonas extremas de menor altura de los bordes inferiores de las fichas que, de esta manera, quedan adecuadamente guiadas. El apoyo de la ficha en los cantos de estas placas disminuye la superficie de rozamiento, facilitando la manipulación de la ficha y disminuyendo su deterioro.

El cajón del fichero presenta un doble fondo con una serie de ranuras transversales paralelas que sirven para alojamiento de la parte central saliente del borde inferior



de las fichas comprendida entre los bordes de menor altura que se apoyan en las pletinas verticales laterales.

20 Las ranuras limitan el refundido o canal, en cuyo fondo se apoya el borde inferior de la ficha que, en cada una de sus caras y cerca del borde inferior, presenta unas molduras salientes que contribuyen a la estabilidad de la ficha al hacer tope en los bordes de la ranura.

25 Los bordes laterales del cajón del fichero están inclinados progresivamente decrecientes desde el fondo del fichero al testero delantero, que se corresponde con la parte más baja de los laterales. La parte delantera del cajón del fichero ocupa toda la altura del mismo y presenta próxima y paralela al borde superior una moldura saliente horizontal que, ocupando todo el ancho del fichero, actúa de asa. En el borde superior de la parte delantera del testero del cajón existen unos orificios para la introducción a presión de los tetones posteriores de la placa señalizadora de la referencia del fichero que, de esta forma, queda superpuesta y unida al testero del cajón.

35

En la hoja gráfica adjunta y a título de ejemplo se representa un caso de realización práctica del fichero perfeccionado objeto del presente Modelo de Utilidad.

40.....

La figura 1 muestra una vista en corte longitudinal del fichero, mientras que en la figura 2 se ve una vista en planta. La figura 3 es el corte vertical transversal de la figura 1 según -A-B-. La figura 4 es una vista del testero del fichero, cuya vista en perspectiva se ve en la figura 5.

45

Siguiendo los dibujos se advierte la disposición de las pletinas verticales longitudinales y paralelas -1- que se establecen en el fondo del fichero como prolongación de las



zonas horizontales -2- enlazadas con los laterales exteriores
verticales -3- del cajón. Los bordes superiores de las ple-
50 tinas verticales sirven de apoyo y guía de los extremos -4-
de los bordes inferiores de la ficha de cuerpo -5- y zona
central interior de mayor altura -6-. Esta parte es la que,
a partir del apoyo de los bordes -4-, queda introducida en la
ranura transversal correspondiente de la serie de ranuras pa-
55 ralelas -7- del fondo -8- del fichero. Cada ranura trans-
versal -7- queda comprendida entre las tiras -9- del fondo.
Estas ranuras limitan el borde superior de una canal-10-, en
cuyo fondo se apoya el borde inferior -11- del tramo central
-6- inferior de la ficha. La ficha presenta en cada una de
60 sus caras y cerca de la zona de enlace de la parte -6- con la
de mayor sección de la ficha, unas molduras salientes hori-
zontales -12- que determinan la estabilidad de la ficha al
apoyarse en los bordes de las ranuras -7- en la operación
de encaje de la ficha.

65 Se advierte la envolvente fija exterior del fichero de
tapa -13- y laterales -14-, así como el testero -15- del fi-
chero propiamente dicho que lleva, en su zona superior, un
saliente horizontal transversal -16- que ocupa todo el ancho
y que constituye el asa para extracción del fichero. En la
70 zona superior del testero se aplica la placa -17- señaliza-
dora del contenido del fichero. En la parte superior del
testero y a la distancia adecuada, hay dos orificios -18-
en los que se introducen a presión los tetones -19- sobre-
salientes de la cara posterior de la placa. Los bordes la-
75 terales del cajón -3- presentan sus cantos superiores incli-
nados -20- hacia adelante para facilitar el accionamiento de
las fichas al quedar libres sus bordes laterales.



80 Se fabricará el fichero perfeccionado con los materiales apropiados a sus elementos componentes, pudiendo variar su forma, acabado y dimensiones y cuantos detalles no alteren, cambien o modifiquen su esencialidad.

=== N O T A ===

Se reivindica.-

85 1ª.- Un fichero perfeccionado, caracterizado porque en el fondo del fichero se establecen unas pestañas verticales dispuestas a todo el largo del fichero y que quedan próximas a las caras laterales. Estas pletinas verticales sirven de apoyo de las zonas extremas de menor altura de los bordes inferiores de las fichas que, de esta manera, quedan adecuadamente guiadas. El apoyo de la ficha en los cantos de estas placas disminuye la superficie de rozamiento facilitando la manipulación de la ficha.

90 2ª.- Un fichero perfeccionado, según reivindicación primera, caracterizado porque el cajón del fichero presenta un doble fondo con una serie de ranuras transversales paralelas, que sirven para alojamiento de la parte central saliente del borde inferior de las fichas comprendida entre los bordes de menor altura que se apoyan en las pletinas verticales laterales. Las ranuras limitan el refundido o canal, en cuyo fondo se apoya el borde inferior de la ficha que, en cada una de sus caras y cerca del borde inferior, presenta unas molduras salientes que contribuyen a la estabilidad de la ficha al hacer tópe en los bordes de la ranura.

100 3ª.- Un fichero perfeccionado, según reivindicaciones anteriores, caracterizado porque los bordes laterales del cajón del fichero están inclinados progresivamente decrecientes desde el fondo del fichero al testero delantero,



que se corresponde con la parte más baja de los laterales. Esta inclinación facilita el manejo de las fichas. La parte
110 delantera del cajón del fichero ocupa toda la altura del mismo y presenta próxima y paralela al borde superior una moldura saliente horizontal que, ocupando todo el ancho del fichero, actúa de asa. En el borde superior de la parte de-
115 lantera del testero del cajón existen unos orificios para la introducción a presión de los tetones posteriores de la placa señalizadora de la referencia del fichero que, de esta forma, queda superpuesta y unida al testero del cajón.

118 4º.- Un fichero perfeccionado.
Consta la presente memoria descriptiva de cinco hojas foliadas y escritas de una sola cara.

Barcelona, 20 de Mayo 1.970

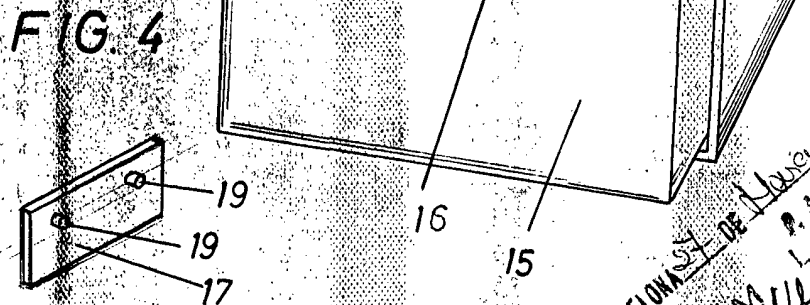
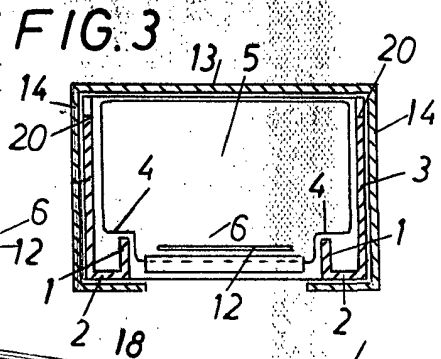
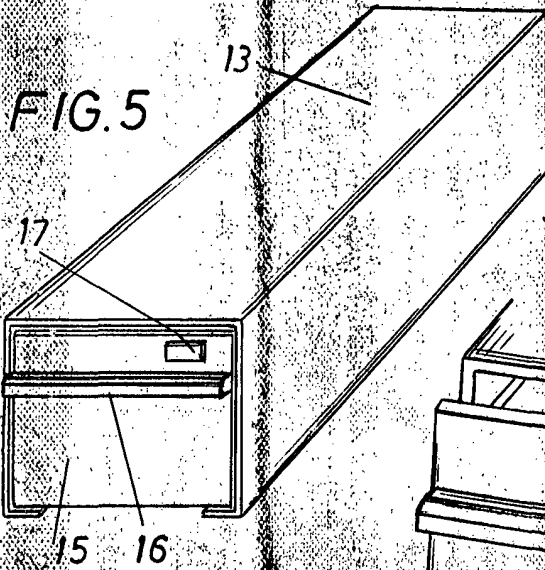
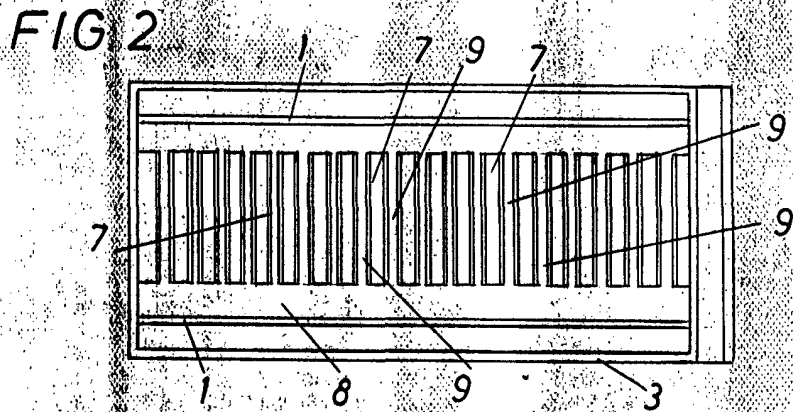
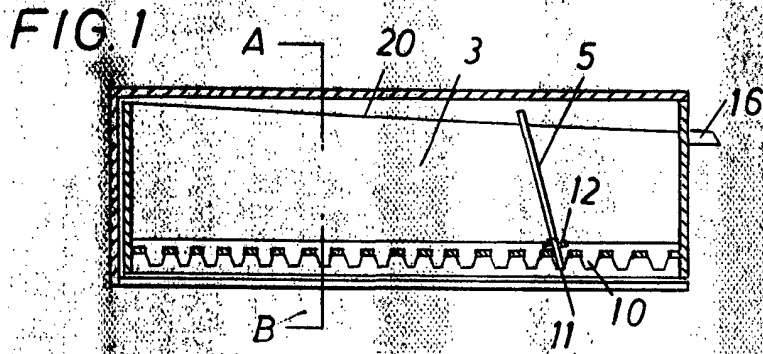
P.A.

M. LLORT

BAD ORIGINAL

DON JUAN CEBRIAN TERSOL Y
DON ENRIQUE SABATE FERRER.

158867 HOJA UNICA.



ESCALA VARIABLE.

BARCELONA SE DE Noviembre DE 1920
M. LLORT