

158845



P A T E N T E D E I N V E N C I O N

que por veinte años se solicita como de la propia y nueva invencion, a favor de la Compañia General de Gasogenos S.L. por su inventor don Francisco Sorasu Garamendi, de nacionalidad española y domiciliado en la ciudad de San Sebastian (Guipuzcoa) y que ha de recaer sobre UNA TOBERA PARA LA ELIMINACION DE CARBONES ACUMULADOS EN EL INTERIOR DE LOS CENICEROS DE GENERADORES DE GAS POBRE.

M e m o r i a d e s c r i p t i v a

5 El presente Registro de Patente de Invencion tiene por objeto garantizar la explotacion exclusiva en todo el territorio nacional, de una nueva tobera para la eliminacion de carbones acumulados en el interior de los ceniceros de generadores de gas pobre y que se acopla en la tapa de los mismos, conforme se describe a continuacion y se representa graficamente en el plano adjunto.

10 Este nuevo dispositivo consiste esencialmente en un cilindro perforada por su eje, de fundicion de cobre



(dos)

15

electrolitico (1) estando dispuesta una de las salidas de la perforacion en forma conica (2) para lanzar con fuerza la corriente de aire que por su otro extremo recibe (3).- La fijacion de esta tobera se hara sobre la tapa del cenicero del generador de gas pobre (4) o bien sobre un punto cualquiera del desarrollo del hogar del mismo.

El funcionamiento de este dispositivo es el siguiente:

158845

20

El aire para a traves de esta tobera y es lanzado con fuerza sobre la masa de carbon acumulada en el cenicero del generador al proceder a la carga del mismo. Esta corriente de aire logra la transmision del fuego de la tobera principal del generador, sobre la materia que se pretende combustionar, logrando de esta manera su eliminacion total o parcial.

25

Se sobreentiende que el dispositivo tal y como se acaba de describir, no representa mas que un ejemplo de ejecucion, que puede variar en cuanto a forma y dimensiones, conservando siempre el sistema esencial descrito y que de la misma manera no queda circunscrito el dispositivo mencionado a materiales determinados.

30

Los terminos en que queda redactada esta Memoria son cierto y fiel reflejo de lo que se pretende proteger debiendose tomar con caracter amplio y no limitativo, reservandose asimismo el peticionario el derecho de obtener los oportunos registros complementarios que la practica del invento le vaya aconsejando.

35

40

Nota de Reivindicaciones

.....

Se reivindica como de la propia y nueva invencion a favor de la Compañia General de Gasogenos S.L. por el inventor D. Francisco Sarasu Garamendi, de nacionalidad

(tres)

158845

45



española y con domicilio en San Sebastian (Guipuzcoa)
por los extremos que a continuacion se señalan:

50

PRIMERO - Por una tobera para la eliminacion de
carbones acumulados en el cenicero de los generadores
de gas pobre, de forma de cilindro alargado y de fun-
dicion de cobre electrolitico.

55

SEGUNDO - Por una tobera, segun la reivindicacion
precedente, caracterizada por el hecho de llevar el
talabro interior terminado por una de sus partes en
forma de cono, con objeto de lanzar con fuerza el aire
que recibe sobre el interior del cenicero.

Tal y como queda descrito en la Memoria presente
y para los fines que en la misma se dejan especifica-
cados.

60

Consta esta Memoria de tres hojas foliadas y meca-
nograficas por una sola cara, a las que se une otra de
planos, en la forma reglamentaria, para lam mejor com-
prension del invento.

San Sebastian a cinco de Octubre de mil novecien-
tos cuarenta y dos.

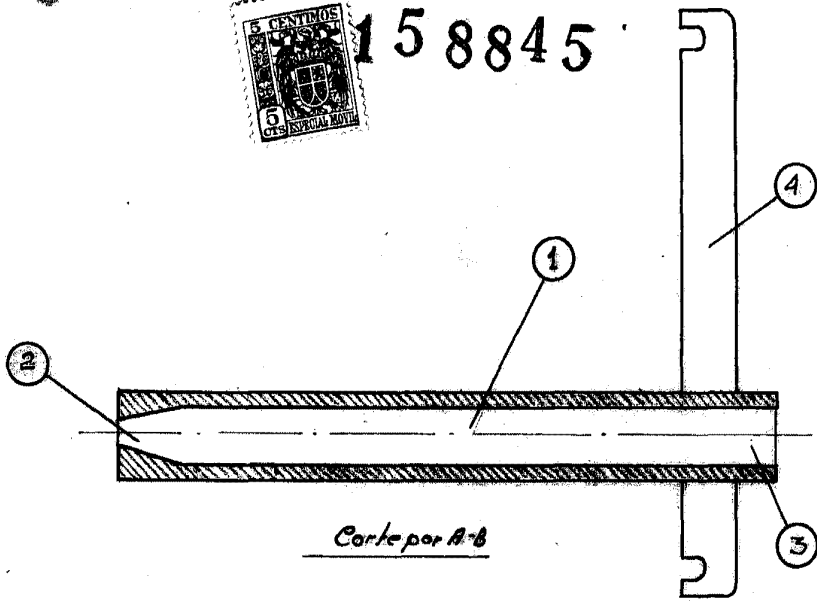
Por la Compania General de Gasogenos S.L.

El Inventor.

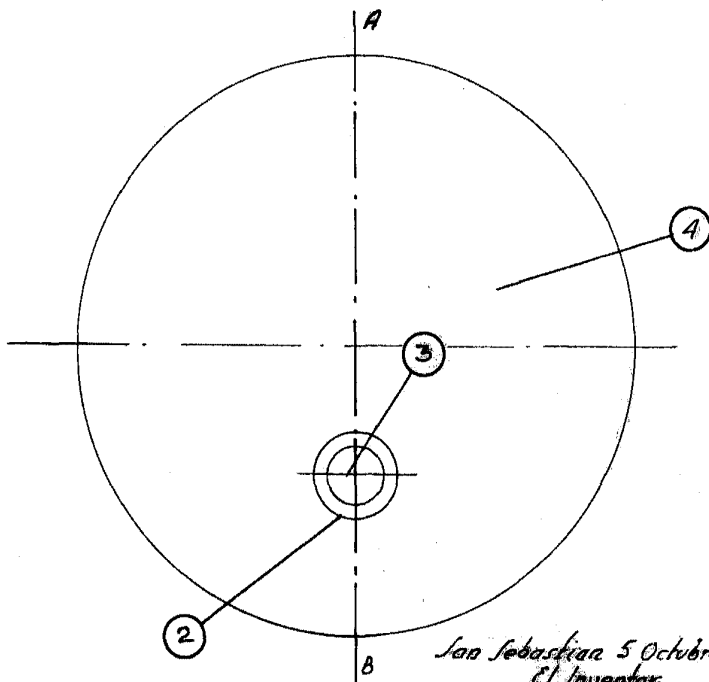
H. Soram



15 8845



Corte por A-B



San Sebastian 5 Octubre 1942
El Invention

Francisco Joraso Garamodi