



158840

SECCION TECNICA  
CLASIFICACION I. P. C.  
CLASE B 65  
SUBCLASE D

MODELO DE UTILIDAD

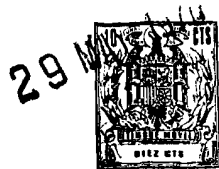
por 20 años

A favor de Doña AUDREY RUTH HAYM, de nacionalidad  
inglesa, residente en BARCELONA, Paseo de Zona Franca,  
nº 240. -----  
por: "DOBLE FRASCO CON TAPON UNICO". -----

MEMORIA DESCRIPTIVA

El presente modelo de utilidad se refiere a  
un doble frasco con tapón único.

Se particulariza el modelo por el hecho de  
5 comprender dos frascos que se acoplan para formar  
prácticamente un cuerpo general, mediante un tapón  
intermedio que sirve para cerrar la boca de cada frasco,  
pudiéndose usar el producto de cualquiera de los dos  
frascos independientemente del otro, o bien utilizar  
10 los dos a la vez según convenga.



Esto se consigue por el hecho de comprender un cuerpo central que constituye el tapón de los dos frascos, a cuyo efecto las dos bases de cuyo cuerpo presentan en cada una de ellas un orificio fileteado a rosca para roscar en él, el cuello o boca de cualquiera de los dos frascos para el cierre de los mismos, de modo que uno de los frascos va dispuesto boca abajo y el otro sirve de base, de modo indistinto uno de otro, con el tapón intermedio que sirve al propio tiempo de unión de los mismos para formar el cuerpo general del doble frasco.

Para la mejor comprensión de la presente memoria descriptiva, se acompaña una hoja de dibujos, en los que se ha representado un caso práctico de realización, que se cita a título de ejemplo no limitativo del alcance del modelo de utilidad.

En los dibujos:

La figura 1, muestra el doble frasco con tapón intermedio visto en sección.

La figura 2, representa uno de los dos frascos destapado, en posición normal para usar su contenido.

El doble frasco con tapón único objeto del modelo, comprende un cuerpo intermedio -1- que sirve de tapón a dos frascos -2- y -3- constituidos por sendos recipientes dotados de un gollete saliente o boca -4- cuyos frascos van acoplados en posición invertida en el cuerpo intermedio -1- que obra como tapón para los dos frascos debido a presentar en sus dos bases un orificio roscado -5- en cada una de ellas,



en las que se encaja y rosca el gollete o boca -4- del frasco correspondiente, formando en conjunto los dos frascos y el cuerpo intermedio a doble tapón -1-, un cuerpo general.

5 Los frascos de este cuerpo general están previstos para contener preferentemente cremas o pastas fluidas para higiene y maquillaje, pudiendo no obstante contener líquidos de cualquier clase.

10 Asimismo está previsto que el cuerpo general compuesto por los tres elementos aludidos, sea de forma cilíndrica de idéntico diámetro, o de forma prismática, pudiendo no obstante constituirse con frascos y tapón doble intermedio, de diferente forma y constitución en conjunto, y entre ellos mismos.

15 También se ha previsto que el acoplamiento de la boca saliente de los dos frascos en los orificios del doble tapón -1- se efectúe por simple enchufe a presión, teniendo en cuenta para ello los materiales empleados en la fabricación del conjunto del doble  
20 frasco y el contenido de los envases.

El modelo, dentro de su esencialidad, puede ser llevado a la práctica en otras formas de realización que difieran sólo en detalle de la indicada a título de ejemplo, a las cuales alcanzará igualmente  
25 la protección que se recaba. Podrá, pues, fabricarse el doble frasco con tapón único, de referencia, en cualquier forma y tamaño, con los materiales y medios más adecuados, por quedar todo ello comprendido en el espíritu de las reivindicaciones.



N O T A

Se reivindica como objeto del presente modelo de utilidad:

1.- Doble frasco con tapón único, caracterizado por comprender dos frascos que se acoplan para formar prácticamente un cuerpo general, mediante un cuerpo central intermedio que constituye el tapón de los dos frascos, a cuyo efecto las dos bases del cuerpo intermedio presentan en cada una de ellas un orificio fileteado a rosca, o no, para acoplar el cuello o boca saliente de cualquiera de los dos frascos para el cierre de los mismos, de modo que una vez acoplado el conjunto de los tres componentes, uno de los frascos va dispuesto boca abajo y el otro sirve de base, de modo indistinto uno de otro, de manera que puede usarse el producto de cualquiera de los dos frascos independientemente del otro, o bien utilizar los dos a la vez.

2.- DOBLE FRASCO CON TAPON UNICO

Consta la presente memoria descriptiva de cuatro hojas mecanografiadas, foliadas, numeradas y escritas por una sola cara, acompañada de una lámina de dibujos.

Madrid, a 29 MAR. 1970

AUDREY RUTH HAYM

p.a.  
MANUEL DE...  
P. F.

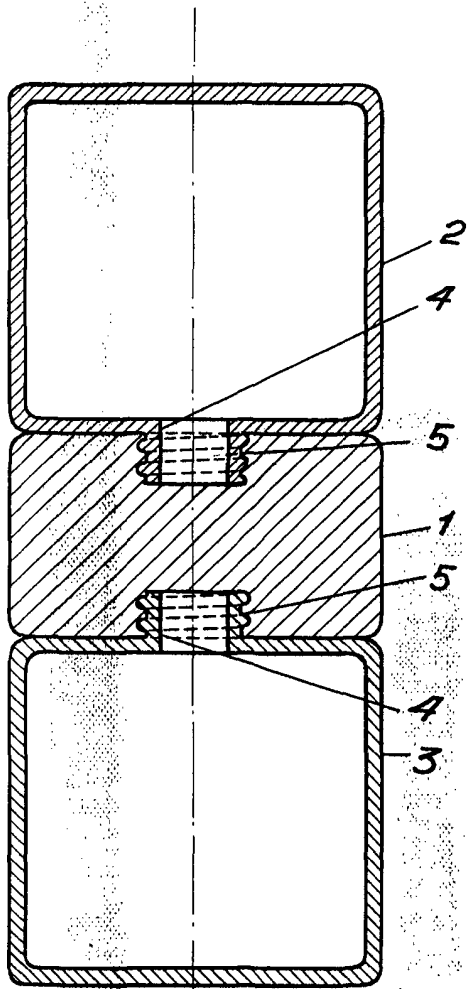


Fig. 1

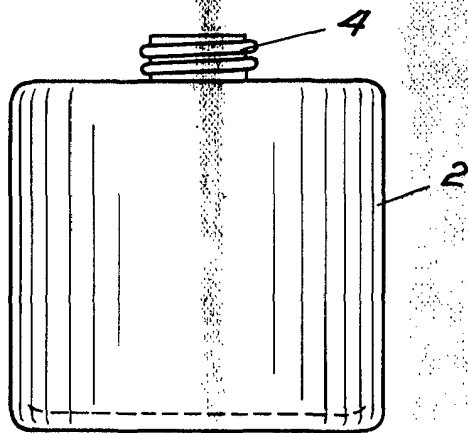


Fig. 2

Madrid 29 de Mayo de 1970

MANUEL DE...  
P. P.  
*[Handwritten signature]*