

158823

8



SECCION TECNICA
CLASIFICACION I.P.C.
CLASE <u>G07</u>
SUBCLASE <u>C</u>

MODELO DE UTILIDAD

por 20 años

por "DISPOSITIVO COMPROBADOR PARA BOLETOS DE QUINIELAS", a favor de D. John MAY Bosch-Reitz, de nacionalidad holandesa, domiciliado en BARCELONA - Europa, 160, 3^a 1^a.

=====

MEMORIA DESCRIPTIVA

El presente Modelo de utilidad se refiere a un dispositivo destinado a facilitar la comprobación de las apuestas de portivas, del tipo denominado corrientemente quinielas, particularmente en los boletos que constan de un número elevado de columnas.

Es sabido que en los boletos múltiples resulta fácil que, al efectuar la verificación de los resultados, por comparación de las indicaciones escritas en el resguardo de dichos boletos, se produzca una confusión visual por deslizamiento de la lectura de una columna a otra, con los errores que ello puede suponer. El empleo del dispositivo que se describirá ha de evitar el efecto mencionado, asegurando la correcta comprobación de los resultados indicados por el apostante.

El uso del dispositivo comprobador se basa en la comparación entre una columna patrón, realizada por el interesado tras la publicación de todos los resultados y con los signos



correspondientes a aquéllos en su combinación correcta, y cada una de las columnas del boleto que se trata de verificar. Para ello, el dispositivo posee un lugar para la colocación de la columna patrón y una ventanilla anexa en la que se dispone la columna a comprobar, la cual queda adyacente a la primera, siendo fácil la inmediata comparación de indicaciones.

Para facilitar la explicación, se acompaña a la presente memoria una hoja de dibujos, en los que se ha representado, a título de ejemplo ilustrativo y no limitativo, un caso de realización de un dispositivo comprobador para boletos de quinielas, según los principios de las reivindicaciones.

En los dibujos:

La figura 1 muestra el objeto del Modelo, visto en planta y en secciones por planos indicados A-A, B-B y C-C en el propio dibujo.

La figura 2 es una vista en perspectiva del dispositivo comprobador, en su forma de realización.

Los elementos designados con números en los dibujos corresponden a las partes siguientes:

- 20. -1-, placa-base que lleva anexa, paralela a ella, la placa superior -2-, de tamaño análogo, salvo una zona recortada en la parte derecha, a la primera placa; -3- y -4-, guías paralelas de sección en forma de I o similar, destinadas a la conducción guiada de una cinta de papel, que llevará marcadas
- 25. casillas y sobre la que se establecerá la columna patrón o de contraste; -5- y -6-, expansiones laterales formando una caja elemental, cerrada por la tapa basculante -7-, la cual se sujeta por las orejas laterales -8- y -9-, dotadas de tetones para su articulación respecto a aquellas expansiones; -10-,
- 30. rollo de cinta de papel, bobinado alrededor de un núcleo -11- que servirá de árbol axial; la cinta llevará en una de sus ca-



- 3 -

- ras, preferentemente lá que queda interior según la formación del rollo, la impresión de casillas -12-, numeradas según los partidos de un boleto de quinielas, y -13-, en blanco, destinadas a recibir las indicaciones de una combinación análoga a
5. la verdadera, para servir en conjunto de columna de comparación; -14-, extremo de la cinta de papel, del que se tirará, una vez comprobados los boletos, procediendo a su corte y apareciendo, en el lugar constituido por la separación entre las guías -3- y -4-, otra columna con sus casillas derechas en blanco, para
 10. realizar un nuevo contraste; -15-, abertura lateral, anexa a la guía -4- y de dimensiones correspondientes a las de una columna de resultados; -16-, boleto de quiniela a comprobar; -17-, zona de la placa-base -1- que sobresale respecto a la placa superior -2-; -18-, parte izquierda del boleto, de la que se tirará para ir haciendo pasar las diferentes columnas por la abertura -15-; -19-, instrumento escritor, preferentemente un bolígrafo, sujeto a la parte izquierda de la placa -2- mediante un elemento sujetador cualquiera, representado por el numeral -20- y que puede consistir en un capuchón, un anillo o cualquier
 20. otro elemento capaz de retener el instrumento de escritura; -21-, parte derecha de la placa -2-, susceptible de llevar, al igual que la superficie externa de la placa base -2-, un dibujo, inscripciones, anuncios o cualquier otro motivo gráfico.
- El dispositivo descrito se presta para ser realizado
25. a base de material plástico, susceptible, por sus propiedades, de presentar un acabado y coloración agradables. Por el hecho de poder comportar dibujos y otras inscripciones, puede constituir un medio publicitario de gran eficacia, al recibir en la parte -20-, anuncios de productos o de servicios.
 30. Todo cuanto no afecte, altere, cambie o modifique la esencia del dispositivo descrito, será variable a los efec-



tos, del actual Modelo.

N O T A.

Se reivindica como objeto de este registro por Modelo de utilidad:

- 5. 1.- Dispositivo comprobador para boletos de quinielas, caracterizado esencialmente por constar de una placa-base que lleva asociada una segunda placa, en disposición paralela y definiendo entre ambas un espacio laminar destinado al paso por deslizamiento de un boleto a comprobar, que se introduce por la parte derecha del dispositivo, en la que la placa-base presenta una longitud superior a la placa superior, poseyendo ésta, de izquierda a derecha, los siguientes elementos: un sujetador para un instrumento escritor, que se dejará anexo al dispositivo, dos guías paralelas de sección en forma de L,
- 10. prolongadas en sendas formaciones constitutivas de una caja elemental provista de una tapa basculante, articulada mediante tetones en aquellas expansiones, una ventana rectangular, de forma y dimensiones correspondientes a las de una columna de resultados, y un espacio liso junto al lado derecho de la placa,
- 15. facultativamente ocupado por un motivo gráfico, inscripciones literales y combinaciones de ambos.

- 2.- Dispositivo comprobador para boletos de quinielas, según la reivindicación anterior, caracterizado por la provisión en la caja elemental formada por la placa superior,
- 25. de un rollo de cinta de papel y por la disposición deslizante de ésta mediante las guías paralelas de sección en forma de L, figurando en la cara superior de la cinta una columna con sus casillas de la parte izquierda numeradas según la numeración de los partidos y con las casillas de la parte derecha
- 30. en blanco, para la inscripción por el interesado de los resultados correctos de la jornada, que constituirán en conjunto



una columna patrón de contraste para las columnas del boleto a verificar, las cuales van haciéndose pasar y examinándose individualmente a través de la ventana situada junto a la guía derecha, completándose eventualmente la función comprobadora con

5. signos marcados en las columnas comprobadas, mediante un instrumento escritor anexo al dispositivo y retenido temporalmente en la parte izquierda de la placa superior.

Sean cuales fueren las circunstancias que concurren en la esencialidad del Modelo de utilidad definido en las anteriores reivindicaciones, cuyo objeto es:

10.

3.- "DISPOSITIVO COMPROBADOR PARA BOLETOS DE QUINIELAS".

Consta la presente memoria de cinco hojas foliadas, mecanografiadas en una sola cara y de los dibujos adjuntos.

15. Barcelona, - 8 MAY. 1970

P.A. de D. John MAY Bosch-Reitz,

ALFONSO DURAN
p. p.

Fdo.: Luis Durán Banejam

pg.

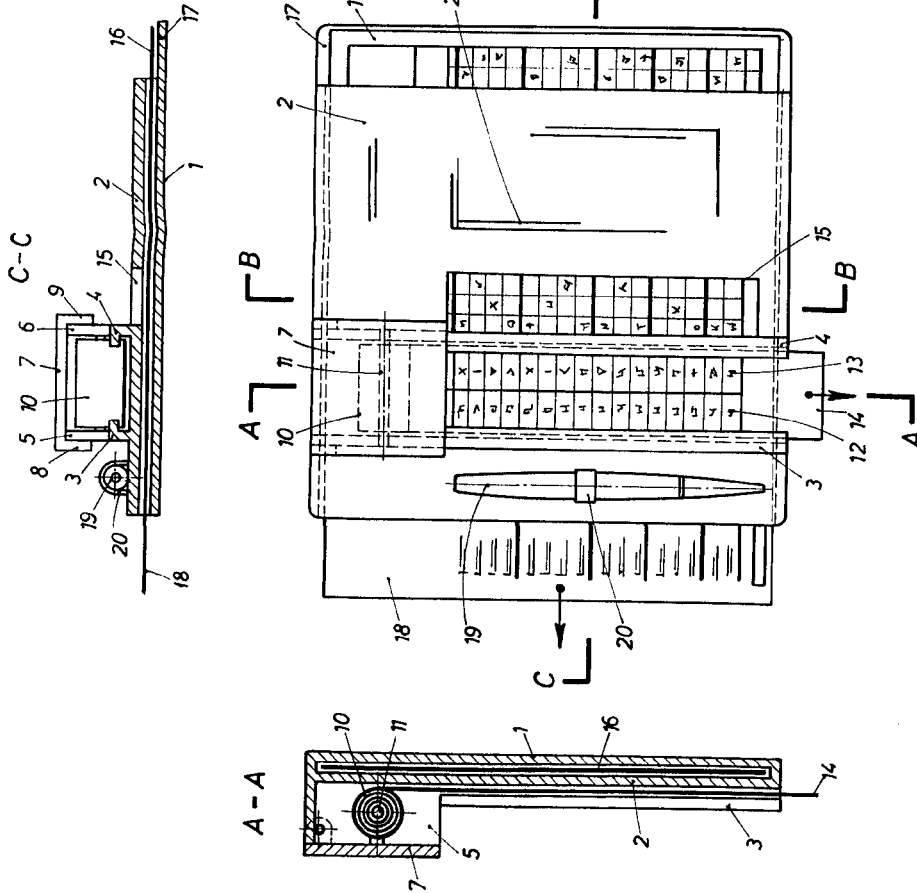


FIG. 1

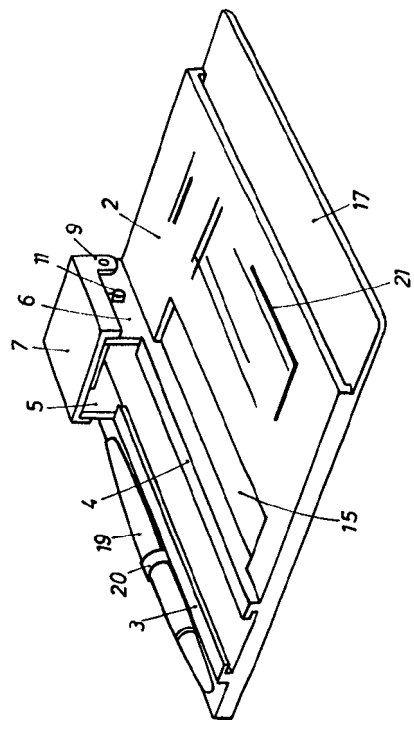


FIG. 2

BARCELONA, España 1971
 P. A. ALFONSO DURAN
 P. P.