



SECCION TECNICA
CLASIFICACION I. P. C.
CLASE <u>F 25</u>
SUBCLASE <u>D</u>

158812

M O D E L O  
D E  
U T I L I D A D

a favor de CONSTRUCCIONES FRIGORÍFICAS E ISOTÉRMICAS, S. A.,  
entidad española, domiciliada en Barcelona, calle Muntaner,  
29, 2º, 2º, por "CÁMARA FRIGORÍFICA".

- . -

MEMORIA DESCRIPTIVA

La presente invención se refiere a una cámara frigorífica que, en virtud de una especial estructuración de sus elementos se halla situada en un plano de superioridad con respecto a las realizaciones existentes en el mercado.

5.

Si bien en los últimos años se han conseguido avances importantes en la construcción de cámaras frigoríficas, en las mismas se presenta aún con frecuencia el inconveniente de que se produce una temperatura de congelación que resulta excesivamente baja para ciertos alimentos dispuestos en la cámara debido a que las placas

10.



eutéticas o elemento radiantes similares están dispuestas en el interior de la misma cámara frigorífica.

5. La deficiencia expuesta ha sido soslayada definitivamente con la cámara frigorífica objeto del presente modelo de utilidad, que consiste esencialmente en una cámara principal dotada de un recinto independiente de menores dimensiones, en cuyo interior se alojan las placas eutéticas o elementos radiantes análogos, enfriados por un equipo frigorífico apropiado, quedando establecida comunicación entre la cámara principal y el recinto citado a través de una o más aberturas de dimensiones apropiadas, por las que se lleva a cabo la transmisión del frío producido en aquel recinto.

10. De acuerdo con otra característica, en el interior de la cámara principal queda prevista la disposición de uno o más extractores-impulsores que fuerzan la circulación de aire entre la citada cámara y el recinto de la cámara principal a través de las aberturas de intercomunicación.

15. También característicamente, los extractores-impulsores de aire se disponen ventajosamente en una o más de las aberturas de intercomunicación entre la cámara y el recinto, quedando conectados preferentemente dichos aparatos a través de un circuito gobernado por termostatos situados en el interior de la cámara frigorífica,
20. en cuyo circuito se dispone también ventajosamente un interruptor accionado por la puerta de la propia cámara, para detener la marcha de los extractores-impulsores al
- 25.



alcanzar la temperatura de régimen en el interior de la cámara y en el momento de la apertura de la puerta de la misma.

5. Los dibujos adjuntos muestran, esquemáticamente y tan sólo a título de ejemplo no limitativo del alcance de la presente invención, una forma preferida de llevarla a la práctica, en representación esquemática.

10. En los citados dibujos, la figura 1 es una vista en sección longitudinal de la cámara frigorífica; y la figura 2 es una vista en alzado de la cámara, según una proyección ortogonal respecto de la figura 1.

15. La cámara frigorífica objeto de la invención comporta, de acuerdo con los dibujos, una caja general -1- que comprende una cámara principal -2- en la que un tabique -3- define un recinto superior independiente -4- de menores dimensiones que dicha cámara y destinado al alojamiento de las placas eutécticas -5- o elementos radiantes equivalentes oportunos, relacionados con el correspondiente equipo frigorífico (no ilustrado) de constitución convencional que enfría debidamente dichas placas eutécticas o análogos.

20. El tabique -3- tiene unas aberturas -6- y -6'- que establecen la comunicación entre la cámara principal -2- y el recinto -4- y permiten la transmisión del frío producido en el citado recinto a la cámara principal -2- con objeto de obtener en esta cámara el adecuado enfriamiento.

25. La cámara frigorífica comprende uno o más ex-





llan precisamente dispuestas en el interior de la cámara receptora de los alimentos.

5. Por lo demás, debe hacerse constar que serán independientes del objeto de la invención los materiales, formas y dimensiones de la cámara frigorífica de referencia, así como sus características y detalles accesorios y, en general, todo cuanto no altere su esencialidad.

- . -

N O T A

Se reivindica como objeto del presente modelo de utilidad:

10. 1. Cámara frigorífica, que consiste esencialmente en una cámara principal dotada de un recinto independiente de menores dimensiones, en cuyo interior se alojan las placas eutécticas o elementos radiantes análogos, enfriados por un equipo frigorífico apropiado,
15. quedando establecida comunicación entre la cámara principal y el recinto citado a través de una o más aberturas de dimensiones apropiadas, por las que se lleva a cabo la transmisión del frío producido en aquel recinto.
20. 2. Cámara frigorífica, según la reivindicación anterior, caracterizada por el hecho de que en el interior de la cámara principal queda prevista la disposición de uno o más extractores-impulsores que fuerzan la circulación de aire entre la citada cámara y el recinto



de la misma, a través de las aberturas de intercomunicación,

3. Cámara frigorífica, según la reivindicación 1, caracterizada por el hecho de que los extractores-impulsores de aire se disponen ventajosamente en una o más de las aberturas de intercomunicación entre la cámara y el recinto, quedando conectados preferentemente dichos aparatos a través de un circuito gobernado por termostatos situados en el interior de la cámara frigorífica,
- 5.
10. en cuyo circuito se dispone también ventajosamente un interruptor accionado por la puerta de la propia cámara, para detener la marcha de los extractores-impulsores al alcanzar la temperatura de régimen en el interior de la cámara y en el momento de la apertura de la puerta de la misma.
- 15.

4. Cámara frigorífica.

La presente memoria consta de seis hojas foliadas escritas ~~en~~ máquina por una sola cara.

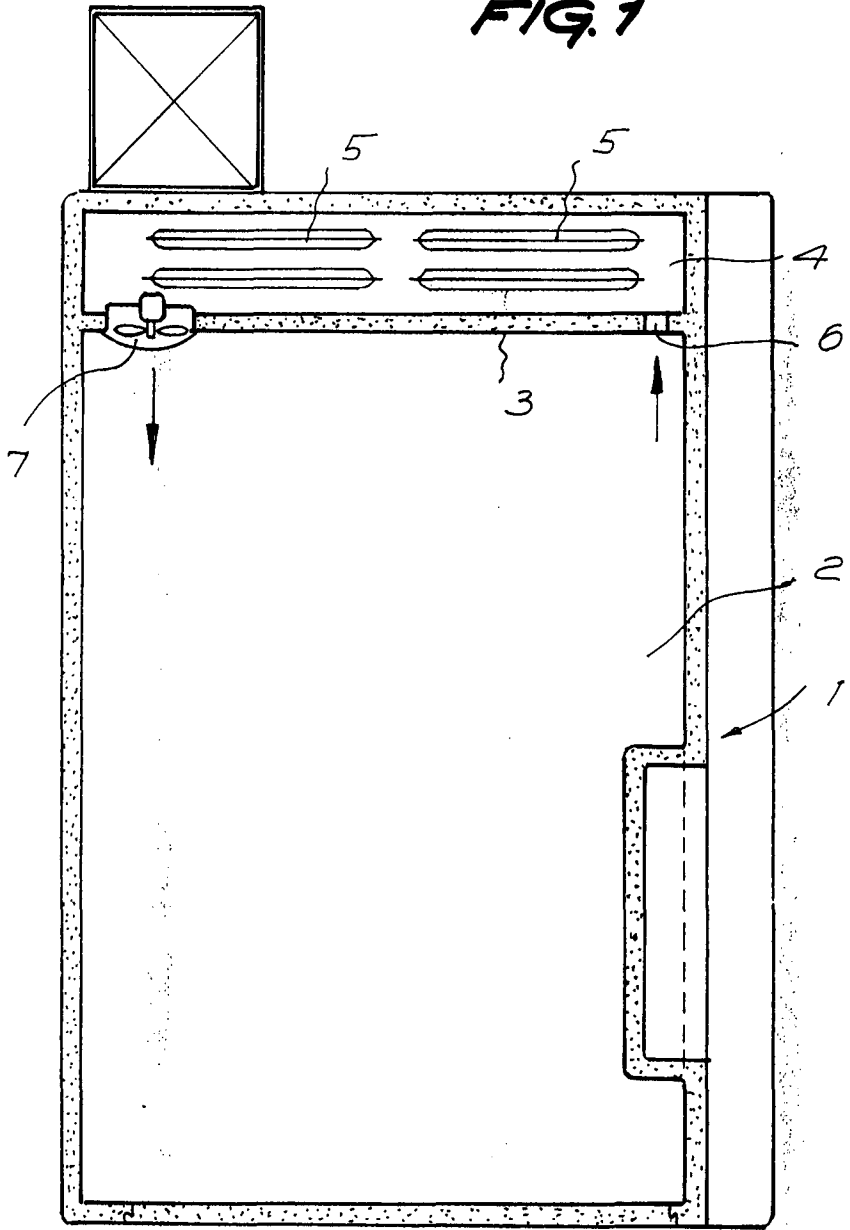
Barcelona, 14 de mayo de 1970.

CONSTRUCCIONES FRIGORÍFICAS  
E ISOTÉRMICAS, S. A.

p.a.



FIG. 1



BARCELONA, 14 de mayo de 1970  
CONSTRUCCIONES FRIGORÍFICAS  
E ISOTÉRMICAS, S.A.  
P.A.

1905E/2

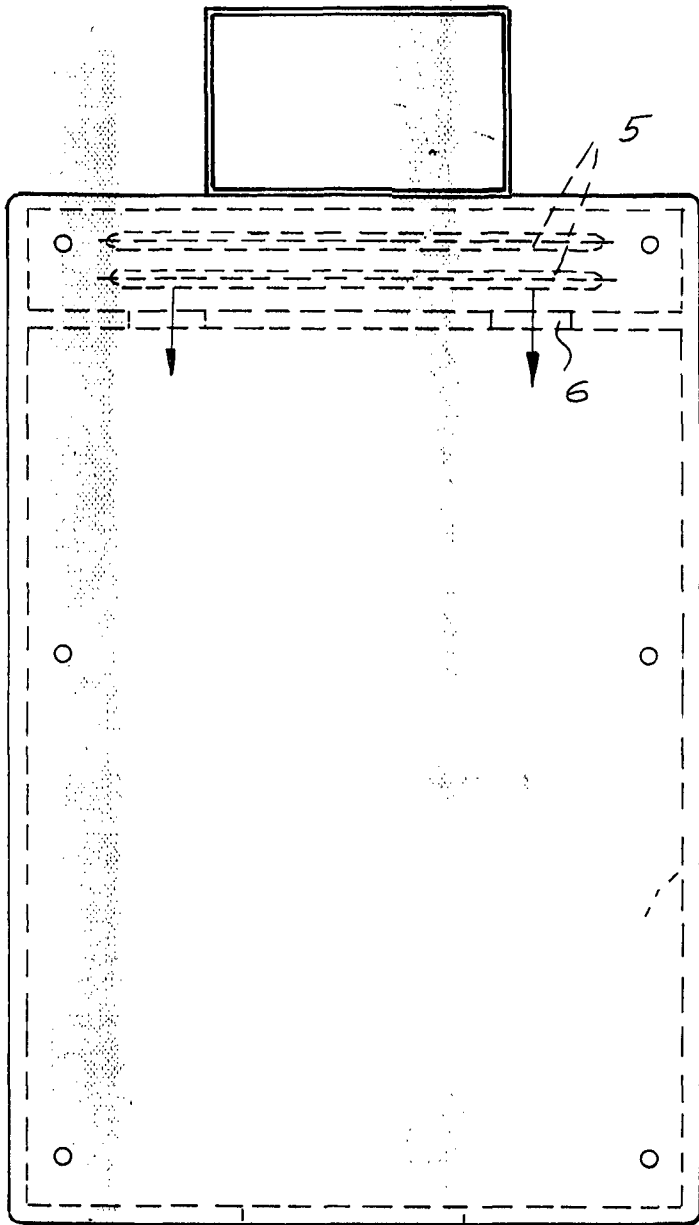


FIG. 2

19052/2

BARCELONA, 14 de mayo de 1970.  
CONSTRUCCIONES FRIGORÍFICAS  
E ISOTÉRMICAS, S.A.  
P.A.