

Anulado

20-10-72

158804



158.804

BAD ORIGINAL

SECCION TECNICA
CLASIFICACION I. P. C.
CLASE <u>A 47</u>
SUBCLASE <u>B</u>

PATENTE DE
 DE
 DE

MODELO DE UTILIDAD

por 20 años

a favor de Don Pablo LATORRE RIFATERRA y Don Valero LATORRE RIFATERRA

de nacionalidad española

residentes en BADALONA (Barcelona), Hipólito Lázaro, 79 y en BARCELONA, Campo Arriaza, 67, respectivamente

por:

"PUPITRE PARA ESCRITURA MANUAL Y A MAQUINA".

MEMORIA DESCRIPTIVA

La presente Patente de Modelo de Utilidad se refiere a un pupitre para escritura manual y a máquina, que ofrece varias e importantes ventajas con relación a todas las ejecuciones usuales de tipo simple y rígido.

5.

Esencialmente, dicho nuevo pupitre consta de un mueble portador de patas de sustentación y de un cuerpo superior hueco, con unas paredes laterales articuladas y con una tapa de igual comportamiento, todo ello a los efectos de poder utilizar el pupitre para la escritura manual o para colocar una máquina de escri-

20:072

- 158804

BAD ORIGINAL



bir, según sea la posición de aquellas paredes y tapa.

Para la mejor comprensión de la presente memoria descriptiva, se acompaña un dibujo en el que, tan sólo a título de ejemplo, se representa un caso práctico de ejecución de un pupitre de las características expuestas.

5. En dicho dibujo, las Figs. 1 y 2 son vistas en alzado lateral y frontal, respectivamente, del pupitre, y las Figs. 3 a 7 son detalles de los juegos de articulaciones de que dispone o puede disponer.

10. El objeto de la petición está constituido por un mueble dividido en unas patas de sustentación (1) y en un cuerpo superior hueco determinado por una placa de base (2), con una pared de fondo perpendicular fija (3) y unas paredes o alas laterales (4), conjugadas con dicha base (2) por medio de bisagras o similar, viniendo todo ello completado con una tapa (5), superponible y desplazable, la cual, una vez aplicada, determina una caja o recinto en el interior del cual puede alojarse una máquina de escribir. En este caso, la tapa (5) actúa de superficie de apoyo para la escritura manual, mientras que cuando está apartada, tal como indican las líneas de trazos en las Figs. 1, 3 y 7, y las paredes laterales (4) se hallan abatidas o abiertas (líneas de trazos en las Figs. 2, 5 y 6), la citada máquina de escribir queda accesible.

15. Las paredes o alas laterales (4) poseen un sistema de tope, tal como unas varillas o tirantes (6) (Figs. 2 y 5) o bien unos sectores en arco (7) (Fig. 6), combinados los primeros con guías (8) y los segundos con limitadores (9) para permitir los debidos desplazamientos angulares de aquellas paredes hasta el punto límite.

20. En cuanto a la tapa (5), la misma queda dispuesta con

25.

30.

20:40:72

-15880

BAD ORIGINAL



una cierta inclinación sobre las paredes (4) para facilitar la escritura manual. Dicha tapa (5) está provista además de un sistema de articulación tipo rótula (10) que le permite los desplazamientos que muestran las Figs. 1 y 3, hasta el punto de que dicha tapa puede dejarse caer colgando de la parte trasera del pupitre. También cabe utilizar un sistema de corredera (11) (Fig. 7), con la misma función aludida. Lo que interesa es, en todos los casos, que mientras las paredes (4) se abaten hacia el exterior en tanto permanece fija la pared de fondo (3), la tapa (5) pueda apartarse para dejar la cavidad libre para la máquina de escribir y sus accesorios o complementos.

Serán independientes del objeto de la invención los materiales, formas y dimensiones del pupitre descrito, tipo de articulaciones empleado y demás detalles de orden secundario que no afecten a su esencialidad.

N O T A

REIVINDICACIONES

Se reivindica como objeto de la presente Patente de Modelo de Utilidad:

20. 1ª.-Pupitre para escritura manual y a máquina, que se caracteriza esencialmente por estar constituido por un mueble de material, forma y dimensiones convenientes, dividido en unas patas de sustentación y en un cuerpo superior hueco, determinado por una placa de base con una pared de fondo perpendicular fija,
25. unas paredes o alas laterales conjugadas con dicha base y una tapa superponible y desplazable, la cual, una vez aplicada, determina una caja o recinto en el interior del cual puede alojarse una máquina de escribir, todo ello de modo que la referida tapa actúa, en este último caso, de superficie de apoyo para la escritura
30. manual, en tanto que cuando está apartada y aquellas pare-

20:04:32

BAD ORIGINAL

- 4 158804



des laterales se hallan abatidas o abiertas, deja accesible la máquina contenida en el referido recinto.

5. 2ª.-Pupitre para escritura manual y a máquina, según la reivindicación anterior, que se caracteriza por el hecho de que, de preferencia, las paredes o alas laterales están articuladas a bisagra con la placa de base y disponen eventualmente de unos topes o limitadores de apertura de las mismas.

10. 3ª.-Pupitre para escritura manual y a máquina, según la reivindicación 1, que se caracteriza por el hecho de que la tapa desplazable queda dispuesta con una cierta inclinación sobre las paredes o alas laterales para facilitar la escritura manual, estando dotada la repetida tapa de un sistema de articulación o enganche adecuado que le permite la superposición, en el momento de aquella escritura manual, y el apartamiento cuando ha de quedar libre la máquina para su empleo.

4ª.-PUPITRE PARA ESCRITURA MANUAL Y A MAQUINA.

Sean cuales fueren las circunstancias que concurren con la esencialidad propia de la misma.

Consta la presente memoria descriptiva de cuatro páginas foliadas y mecanografiadas por una sola cara y va acompañada de una hoja de dibujos aclarativos.

Barcelona, 12 de Mayo de 1970

P. A.

E. ESCRIG
P. P.



FIG. 1

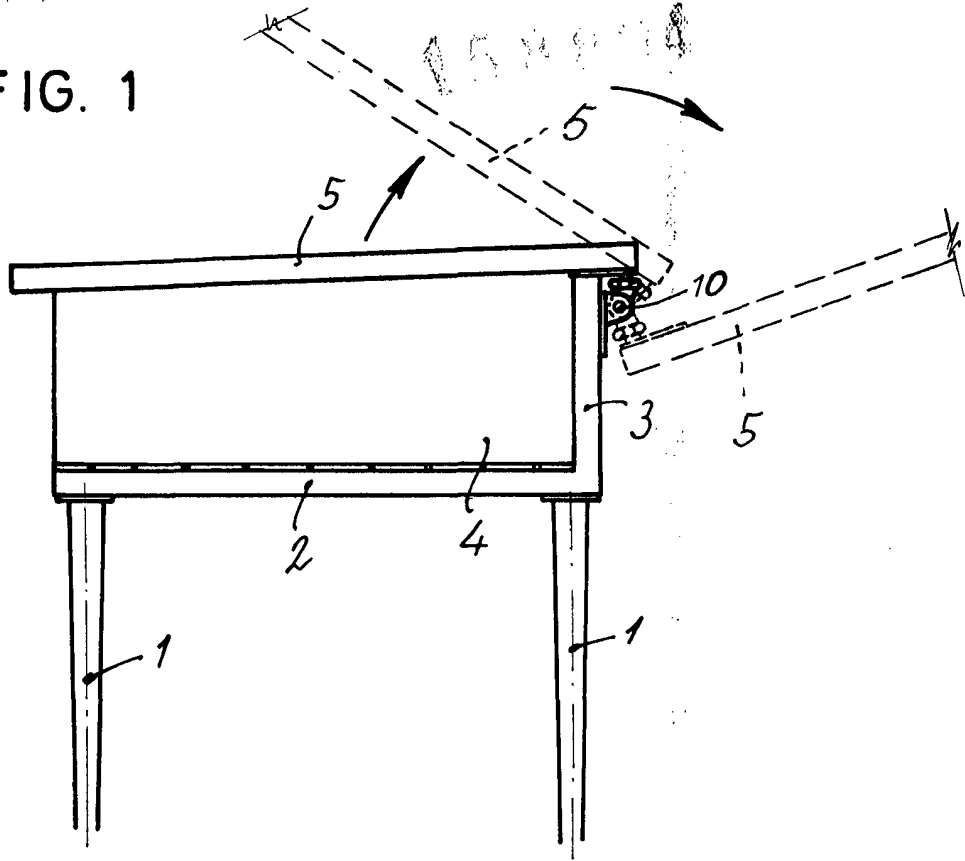
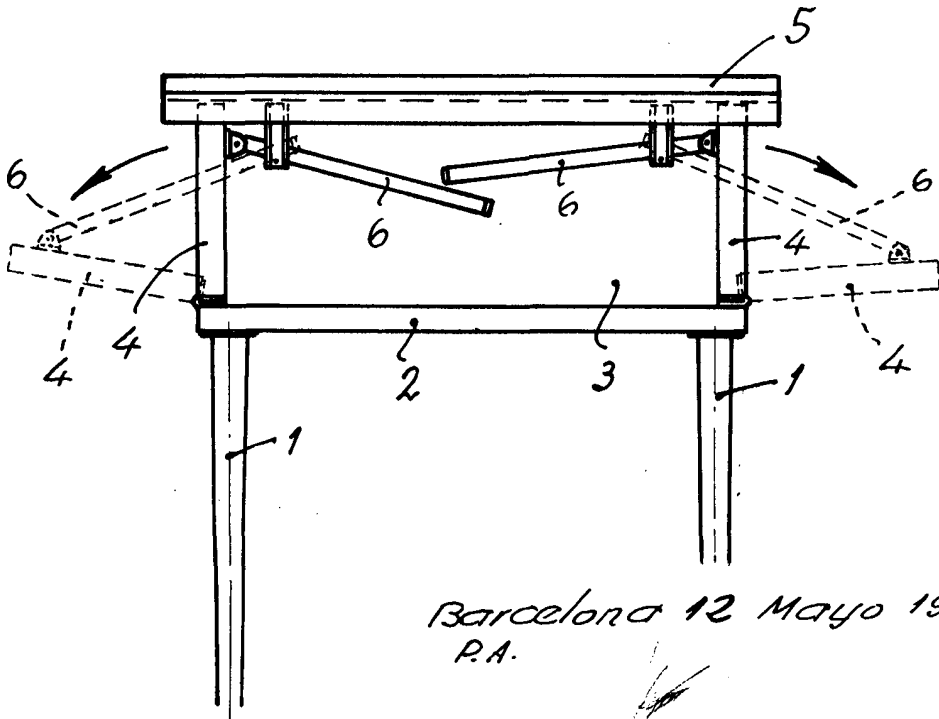


FIG. 2



Barcelona 12 Mayo 1970
P.A.

Escala variable



FIG. 3

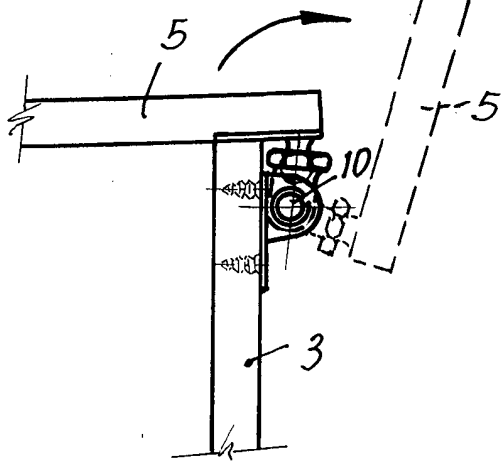


FIG. 4

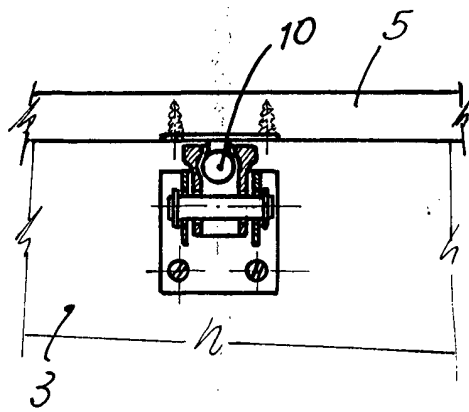


FIG. 5

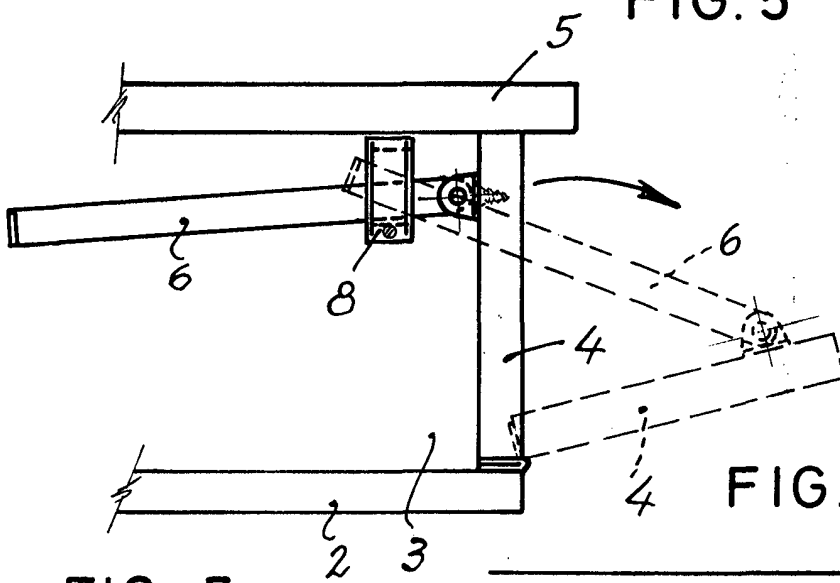


FIG. 6

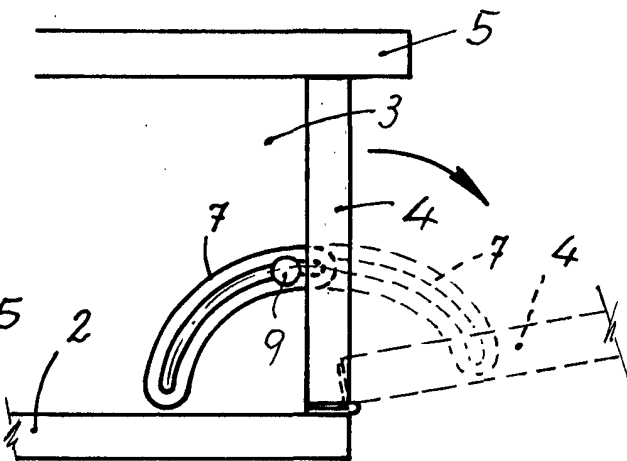
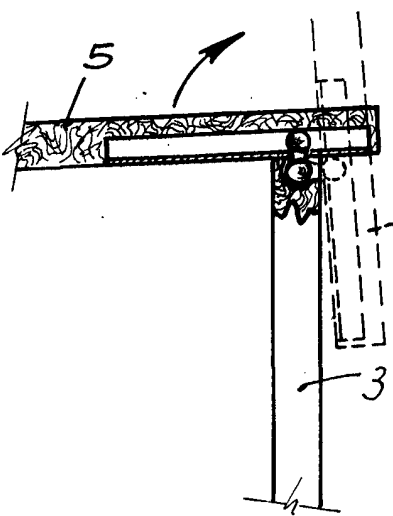


FIG. 7



Barcelona 12 Mayo 1970
P.A.

Escala variable.