

158797

27



SECCION TECNICA
CLASIFICACION I. P. C.
CLASE <u>A 43</u>
SUBCLASE <u>B</u>

M O D E L O  
D E  
U T I L I D A D

por "SANDALIA DE ENTRELAZADO ELÁSTICO", a favor de Don VENTURA VILLAR OTERO, de nacionalidad española, con domicilio en la Avenida de Castrelos, 160 en VIGO (Pontevedra).

= . =

MEMORIA DESCRIPTIVA

El presente modelo de utilidad, se refiere a una sandalia de entrelazado elástico, de material sintético.

5. La sandalia objeto de la presente invención, está esencialmente constituida por el piso, que presenta unos orificios, provistos de una recámara, para el enclave de unos discos extremos, que presentan las dos tiras, para enclavarse, cerca de la puntera del piso y cerca del latón, mientras la tira talonera, está enhebrada por ambos extremos, a cada tira puntera, con posibilidad de desplazamiento en estas, para a-
10. moldarse elásticamente a la talla del pie.



1970

Con el fin de facilitar la explicación, se acompaña a la presente memoria de una lámina de dibujos, en la que se ha representado un caso de realización, que se cita a título de ejemplo.

5. En el dibujo:

La figura 1, representa una vista en perspectiva, de la sandalia.

La figura 2, muestra en perspectiva a una de las tiras encastadas, con la tira taconera, enhebrada.

10. Haciendo referencia a las figuras, es de observar, que por 1, se representa al piso de la sandalia; por 2, a cada una de las dos tiras punteras iguales, que presentan en ambos extremos, un disco 3, que ensamblan en los orificios de la cara superior del piso, ahormados cuando el moldeo del piso; por 4,

15. a la tira talonera, que en ambos extremos presenta unas aberturas 5, para enhebrarse a cada uno de los extremos de las tiras punteras, en las que puede deslizarse a voluntad, para ajuste del pie.

20. El modelo, dentro de su esencialidad, puede ser llevado a la práctica, en otras formas de realización, que difieran en detalle de la indicada a título de ejemplo en la descripción. Podrá pues construirse, en cualquier forma y tamaño, con los materiales más adecuados, por quedar todo ello comprendido en el espíritu de las reivindicaciones.

= . =



N O T A

5. Descrito el objeto y utilidad de la presente invención, lo que se declara como nuevo y no divulgado en España, comprende las reivindicaciones siguientes:

10. 1ª.- Sandalia de entrelazado elástico, esencialmente caracterizada, por comprender un piso (1), provisto de los orificios de enclave, para los discos extremos (3), que presentan ambas tiras punteras (2); por comprender una tira talonera (4), que presenta en ambos extremos unas aberturas (5), formadas por dos cortes incisivos y limitados, gracias a las cuales, se enhebran en los finales de cada tira puntera, admitiendo un deslizamiento, para el ajuste a la talla del pie.

15. 2ª.- Sandalia de entrelazado elástico.

Según se describe y reivindica en la presente memoria descriptiva que consta de tres hojas foliadas y escritas a máquina por una sola de sus caras, acompañadas de los dibujos reglamentarios.

20. Madrid, a 27 MAYO 1970

p. a.

JANE IBERN  
P. P.

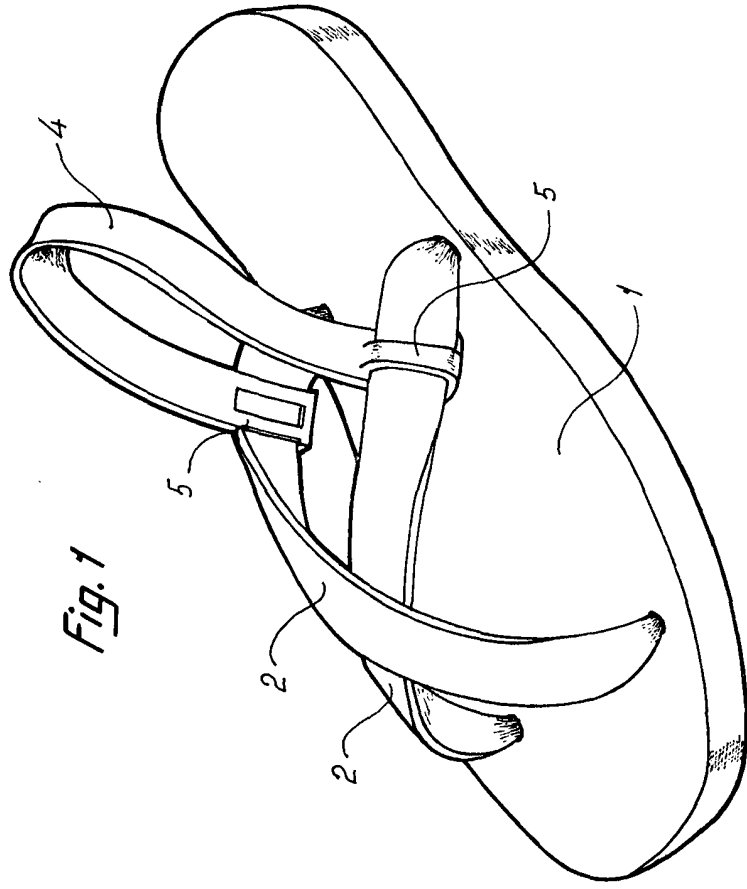
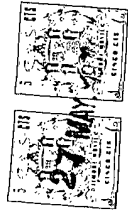


Fig. 1

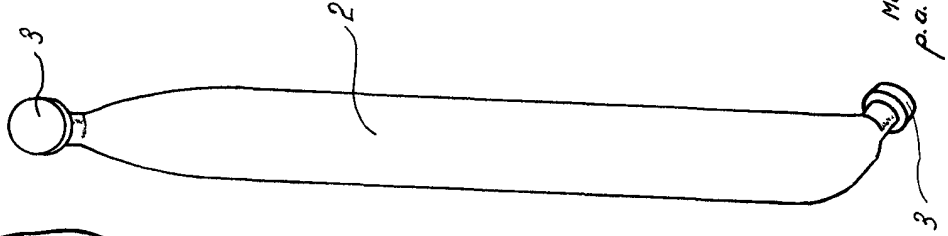
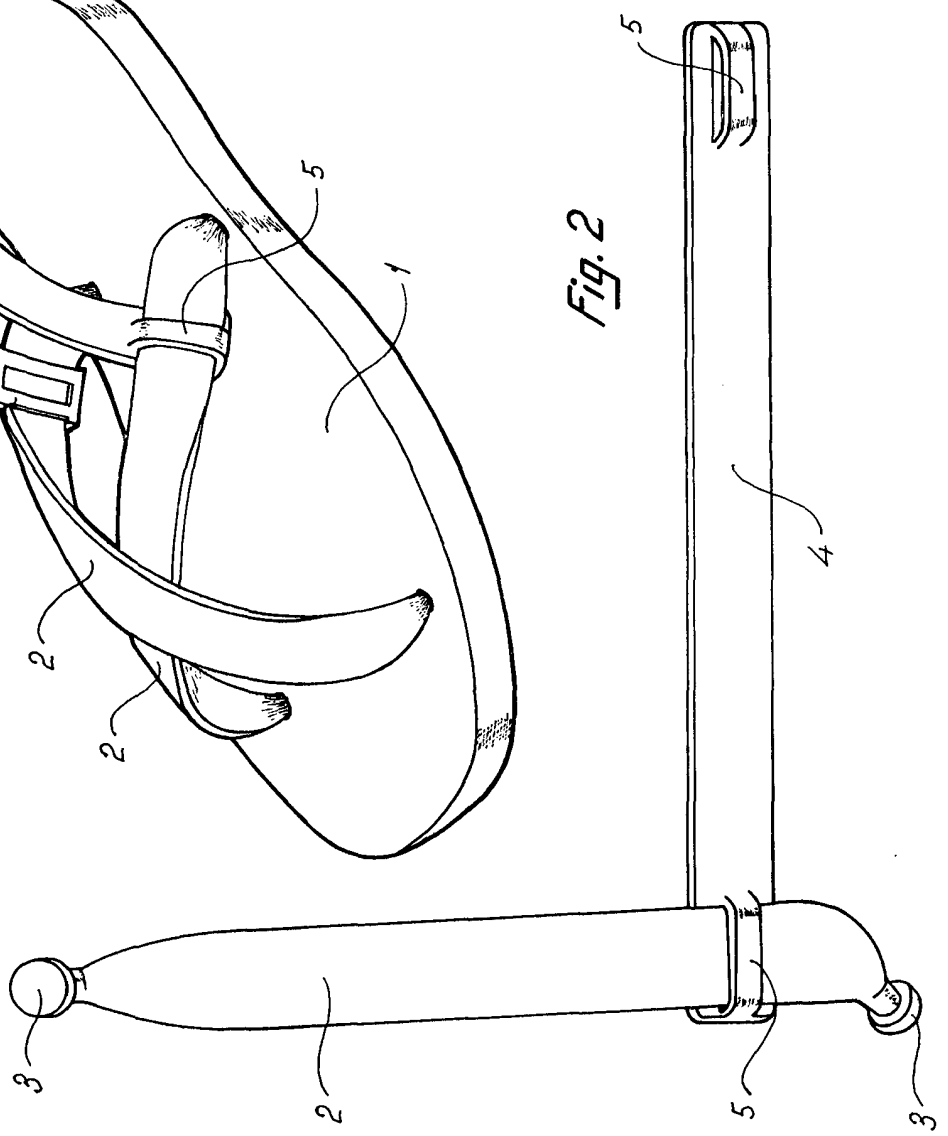


Fig. 2



Madrid a  
p.a.