

158796



SECCION TECNICA

CLASIFICACION I. P. C.

CLASE A 43

SUBCLASE B

M O D E L O  
D E  
U T I L I D A D

por "SANDALIA PERFECCIONADA", a favor de Don VENTURA VILLAR  
OTERO, de nacionalidad española, con domicilio en Avenida  
de Castrelos, 160 en VIGO (Pontevedra).

= . =

MEMORIA DESCRIPTIVA

El presente modelo de utilidad, se refiere a una sandalia perfeccionada, de material plástico.

5. La sandalia perfeccionada objeto de la presente invención, se compone del correspondiente piso y de tres tiras entrelazadas, dos de ellas embornadas en la puntera del piso y la talonera, embornada en la parte media, pero enhebrada al extremo de las tiras punteras.

10. Con el fin de facilitar la explicación, se acompaña a la presente memoria, de una lámina de dibujos, en la que se ha representado un caso de realización, que se cita a tí-



tulo de ejemplo.

En el dibujo:

La figura 1, muestra una vista en perspectiva, de la sandalia perfeccionada.

5. La figura 2, muestra una vista en perspectiva, de las tres tiras que se entrelazan.

10. Haciendo referencia a las figuras, es de observar, que por 1, se representa al piso de la sandalia, con sus dos tiras punteras -2-, embornadas por sus discos extremos -3-, a las perforaciones adecuadas, formadas con el propio moldeado del piso; por 4, a la tira talonera, que tambien emborna sus discos -3- en el piso, mientras está entrelazada en las aberturas -5-, formadas por dos cortes paralelos incisivos y limitados, que abre un doble ojal, para entrelazar en él a la tira talonera.

15.

20. El modelo, dentro de su esencialidad. puede ser llevado a la práctica, en otras formas de realización, que difieran en detalle, de la indicada a título de ejemplo en la descripción. Podrá pues construirse, en cualquier forma y tamaño, con los materiales más adecuados, por quedar todo ello comprendido en el espíritu de las reivindicaciones.



N O T A

5. Descrito el objeto y utilidad de la presente invención, lo que se declara como nuevo y no divulgado en España, comprende las reivindicaciones siguientes:

10. 1ª.- Sandalia perfeccionada, esencialmente caracterizada, por comprender un piso (1), que presenta los orificios de enclave, para alojamiento y localización de los discos extremos (3), que presentan tanto las dos tiras punteras (2), como la tira talonera (4), entrelazada en las aberturas (5), que presentan los extremos de las tiras punteras.

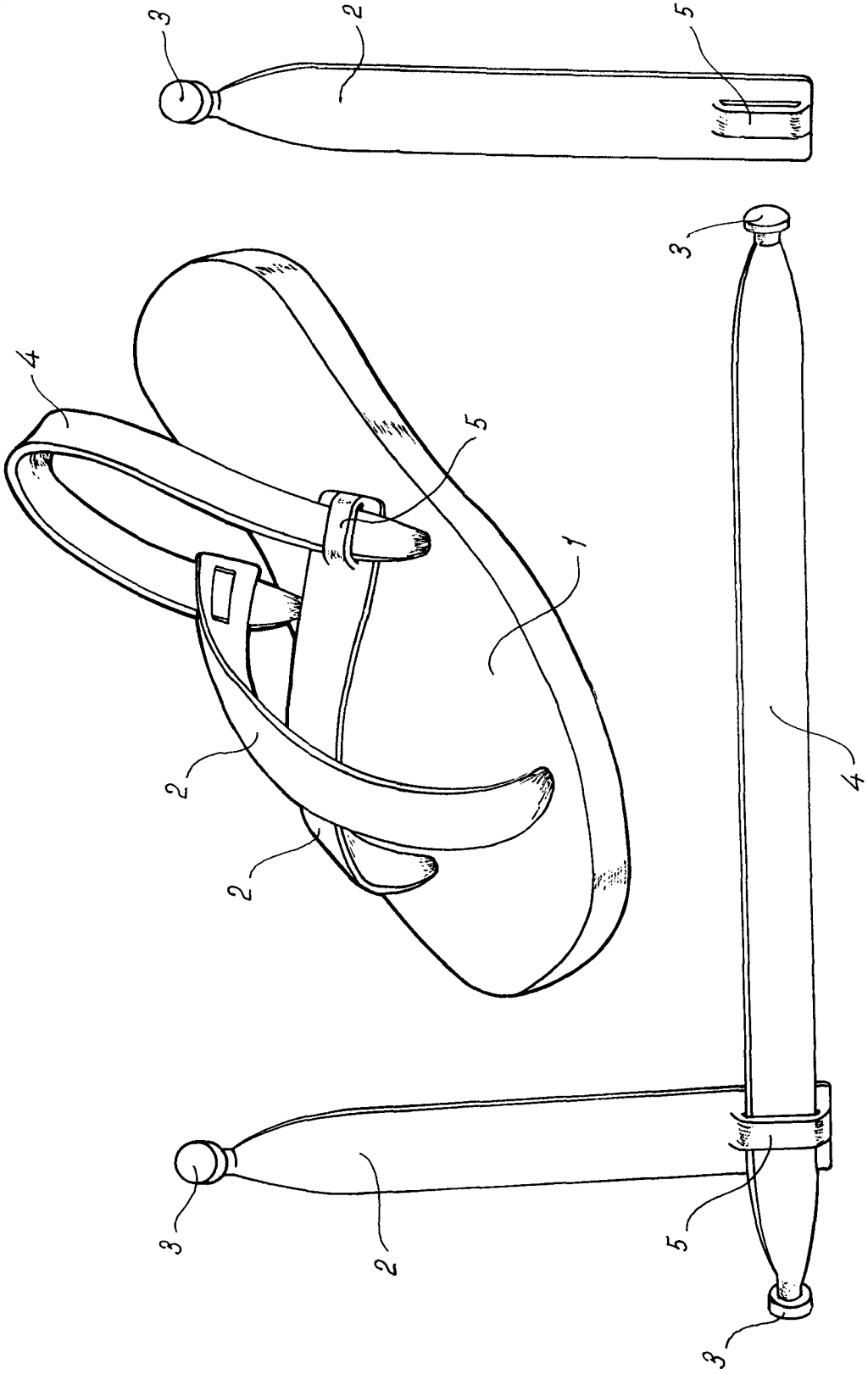
2ª.- Sandalia perfeccionada.

15. Según se describe y reivindica en la presente memoria descriptiva que consta de tres hojas foliadas y escritas a máquina por una sola de sus caras, acompañadas de los dibujos reglamentarios.

Madrid, a  
p. a.

27 MAYO 1970

*[Handwritten signature]*



Madrid, a  
p.a.