

213.972

158.795

7 AGO



SECCION TECNICA	
CLASIFICACION I. P. C.	
CLASE	<u>A4F</u>
SUBCLASE	<u>L</u>

MEMORIA DESCRIPTIVA

Correspondiente a la solicitud de registro de un Modelo de Utilidad que por veinte años se solicita para España a favor de la firma MANUFACTURAS RODEX, S.A., de nacionalidad jurídica española, domiciliada en Zaragoza, Carretera de Logroño, Km. 1 Hm. 2 - - - - -

p o r

" UN ESCURRE CUBIERTOS "

Se reivindica la protección jurídica prevista en el vigente Estatuto sobre Propiedad Industrial por un escurre cubiertos cuya novedad con relación a cuanto se ha practicado en la materia hasta el momento presente, le hace acreedor del privilegio de explotación exclusiva que preceptúa el mencionado cuerpo legal.

En efecto, en los útiles del indicado tipo y finalidad que se conocen en la actualidad en el mercado español y más concretamente, los del tipo que tienen varios compartimentos, se encuentran diseñados de forma que componen una sola pieza la cubeta-recipiente y la estructura que forma los citados compartimentos.

213072

- 2 -

158.795

7



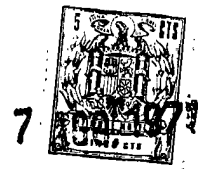
Como quiera que estos compartimentos son de reducido tamaño, todos los modelos de escurre cubiertos conocidos presentan el inconveniente de hacer muy difícil su limpieza por la misma dificultad de acceso al interior de las celdas.

Otro tipo conocido es el constituido por dos piezas, de las cuales la exterior se encuentra provista de cierto número de tabiques diametrales en su interior, cuyos tabiques dejan un espacio central vacío destinado a recibir una segunda pieza que penetra en el mismo axialmente. Esta segunda pieza, junto con los mencionados tabiques, cierra los diversos compartimentos de la pieza exterior. Tal solución ofrece el mismo problema de dificultad en la limpieza de la pieza exterior toda vez que los tabiques interiores la dificultan.

En contemplación de los inconvenientes acabados de exponer, ha sido ideado el presente nuevo modelo de escurre cubiertos con el que se da solución racional a estos problemas de limpieza y, a tal efecto, han sido previstos unos tabiques separadores que, en lugar de estar unidos a la pieza exterior, se hallan por el contrario formando una sola pieza con un elemento amovible, con la ventaja adicional de que el cuerpo exterior es un recipiente libre exento de recovecos ni tabiques que permite su perfecta limpieza.

En la hoja de dibujos que se acompaña a la presente descripción se ilustran dos posibles casos de ejecución en la práctica de un mismo y único objeto reivindicado a modo de enunciación y sin limitación alguna en cuanto a sus posibles variantes accidentales como son las dos que aparecen en dichos planos.

En orden a la identificación dada en los dibujos a las partes y piezas componentes del objeto, se describe seguidamente la construcción y características funcionales de este nuevo



escurre cubiertos.

La figura 1 corresponde a una vista sección de un recipiente prismático -1- dotado de tres compartimentos por ejemplo, con la particularidad de que en el interior de cada uno de ellos entra por simple encaje un elemento amovible -2- constituido por una pieza formada por dos planos unidos en sus respectivas líneas medias.

En la figura 2 se muestra un mismo recipiente -1- que en este caso adopta forma troncocónica por ejemplo, apareciendo en el dibujo con su elemento amovible -2- introducido en el mismo, en posición normal de uso.

Por último, la figura 3 ilustra la introducción de dicho elemento -2- en el recipiente -1-, correspondiendo estos dibujos a la misma realización de la figura anterior.

El elemento separador -2- representado en estas dos últimas figuras presenta forma igualmente troncocónica invertida provista de aletas radiales en su cara exterior, fondo agujereado (al igual que el recipiente -1-) y un apéndice inferior proyectado desde este fondo a modo de apoyo sobre el fondo de la repetida pieza-re-
cipiente -1-.

Estos son dos casos meramente enunciativos de la multiplicidad de formas y configuraciones que el presente escurre cubiertos puede presentar en cada caso de acuerdo con las preferencias del mercado.

Descrito y representado el objeto de esta protección, se hace la salvedad de que los detalles accidentales de forma, tamaño y materiales utilizados en su construcción, podrán ser objeto de alteración sin que tal modificación desvirtúe la esencialidad que queda resumida en la siguiente:

N O T A



EN RESUMEN: El presente Modelo de Utilidad que por veinte años se solicita para España, ha de recaer sobre las siguientes reivindicaciones:

1ª).- UN ESCURRE CUBIERTOS, de tipo vertical, esencialmente caracterizado por comprender un recipiente general monobloque, que compone una o varias compartimentaciones interiores de paramentos lisos, abiertas por su cara superior, cada uno de cuyos compartimentos presenta secciones horizontales de posición simétrica respecto al eje vertical del mismo; siendo siempre la extensión de una cualquiera de ellas igual o superior al resto de las que se encuentran por debajo de la sección considerada.

2ª).- UN ESCURRE CUBIERTOS, según reivindicación anterior, caracterizado por incluir en cada una de las compartimentaciones definidas por el recipiente general, una segunda pieza moldeada, cuya estructura se compone de un número variable de tabiques separadores, radialmente dispuestos, que se cruzan entre sí según aristas sensiblemente verticales, adaptándose por sus bordes externos sobre los paramentos delimitativos del citado recinto.

3ª).- Por último se reivindica la protección que por veinte años se solicita para España.

p o r

" UN ESCURRE CUBIERTOS "

Todo conforme queda expresado en la presente memoria descriptiva que consta de cuatro folios escritos a máquina por una sola cara y planos que se acompañan.

Madrid, 7 de Agosto de 1.971

P.A.
PEDRO FELU MAÑA
P. P.

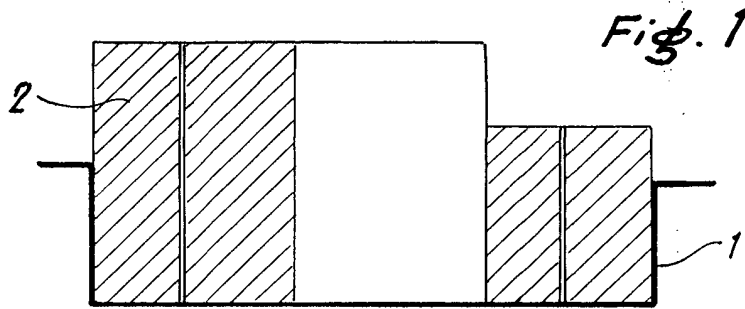


Fig. 1

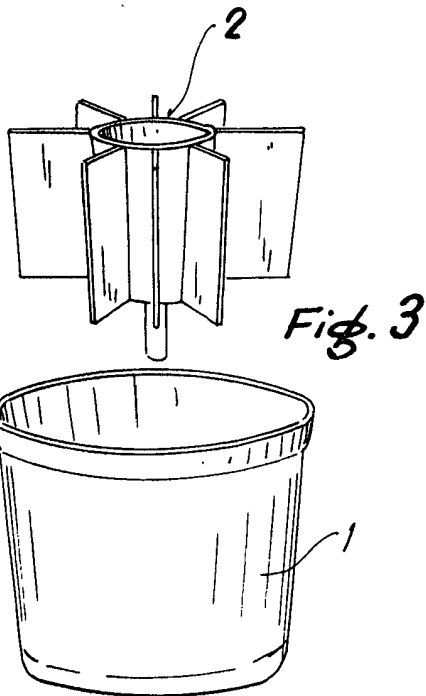


Fig. 3

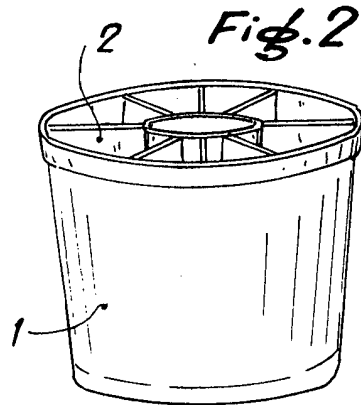


Fig. 2

ESCALA VARIABLE
MADRID, 7 1911

P. A. J.
PEDRO PELLU MARA
F. 11. V.