

SECCION TECNICA
CLASIFICACION I. P. C.
CLASE <u>B 65</u> <u>A 45</u>
SUBCLASE <u>D</u> <u>D</u>

158776

MODELO DE UNIDAD
=====

Ref: 02-EX-1.



Memoria Descriptiva

sobre:

CAPERUZA DE CIERRE PARA BOTES PULVERIZADORES DE AEROSOL

=====

Solicitante: EXQUISIT-KOSMETIK GmbH., entidad alemana, residente en: Rheinallee 88, Mainz, Alemania.

=====

La presente invención se refiere a una caperuza de cierre para aerosoles, especialmente para botes pulverizadores del cabello, que se caracteriza porque, la parte superior de la caperuza se desarrolla en forma de recipiente abierto por arriba,

5.



que está destinado para la recepción de utensilios
comésticos.

5. Los preparados cosméticos, así como también
otros numerosos artículos de uso, para las necesidades
del hombre, se encuentran cada vez en mayor escala en
el mercado, en forma de composiciones pulverizables por
aerosol. Especialmente las lacas para el pelo se ofre-
cen a los consumidores en su mayor parte en forma de
preparados de aerosol, así llamados pulverizadores para
10. el cabello. Tales botes pulverizadores por aerosol, con-
tienen una caperuza formada en la mayoría de los casos
por material sintético.

15. En la presente invención se ofrece una doble
posibilidad de uso para esta caperuza de cierre, ya
que la parte superior de ésta se encuentre abierta y su
forma es adecuada para la recepción de utensilios de toc-
dor, y crea al consumidor de pulverizadores para el cabe-
llo, la posibilidad de guardar en un lugar determinado,
y también cerca del lugar de uso, las horquillas, pasado-
20. res, clips, etc., necesarios para dar forma al peinado
y de este manera, al hacerse el tocado y para el cuidado
del cabello, tener los utensilios necesarios siempre a
mano.

25. El presente modelo logra un efecto mas elegan-
te al dotar adicionalmente a la caperuza de los botes
aerosoles de una decoración en colores.

A continuación se dá una descripción detalla-
da y no limitativa de la invención con referencia a los
plenos adjuntos, en los que:

30. La figure 1, represente una vista de alzado.

27 MAY 1970



de la capucha y una vista de perspectiva del bote, pulverizador con la capucha.

5. La figura 2, representa una vista de alzado de la caperuza de la forma cilindro-tronco de cono invertido y una perspectiva del bote pulverizador con la caperuza.

La figura 2a, representa una vista de alzado de una caperuza de forma de caliz y una perspectiva del bote pulverizador con la caperuza.

10. La figura 3, representa una vista de alzado de una caperuza en forma de corona, y una perspectiva del bote pulverizador con la caperuza.

La figura 3a, representa una vista de alzado de una caperuza en forma de corona caliciforme y una perspectiva de la caperuza en el bote pulverizador.

15. Como se aprecia en la figura 1, se nos muestra una vista del conjunto bote pulverizador 1 y caperuza cilíndrica 2.

La forma de la caperuza puede ser muy variada, representemos unas cuantas formas sin que por ello éstas sean limitativas.

20. En la figura 1, se muestra una caperuza cilíndrica en forma de recipiente abierto por arriba 3, que está destinado para la recepción de utensilios cosméticos.

25. En la figura 2 se representa una caperuza con una parte cilíndrica 4 y otra en forma de tronco de cono invertido 5, la abertura en forma de recipiente corresponde a dicho tronco de cono 5.

30. En la figura 2a se representa una caperuza en forma de caliz 6, teniendo su contorno en forma de hipérbola 7 y la abertura del recipiente 8 corresponde a lo indicado en el dibujo.

En la figura 3, se representa una caperuza en forma de corona cilíndrica, presentándose en la parte inferior

unas ondulaciones 9, que forman parte de la abertura del recipiente 10, para la recepción de útiles cosméticos.

5. En la figura 3a se representa una caperuza en forma de corona califorme que tiene en su parte superior unas ondulaciones 11 y el cuerpo de dicha corona presenta una forma hiperbólica 12, la parte de recipiente abierto por arriba 13, está destinado para la recepción de utensilios cosméticos.

10. El alojamiento abierto por la base superior de la caperuza a modo de vaso tiene un fondo 14, al igual que en las otras formas de caperuza, no señalado numericamente.

N O T A

15. Descrita suficientemente la naturaleza del invento, así como la manera de realizarse en la práctica, debe hacerse constar que las disposiciones anteriormente indicadas son susceptibles de modificaciones o mejoras de realización en cuanto no alteren su principio fundamental. También se hace constar que el invento corresponde a una solicitud de Patente presentada en Alemania con el número y fecha siguiente: G 69 21548.1 de 29 de mayo de 1.969, acogiéndose por lo tanto a los beneficios que conceden los Convenios Internacionales en vigor, siendo lo que constituye la esencia del referido invento y por lo que se solicita un Modelo de Utilidad por 20 años, sobre: CAPERUZA DE CIERRE PARA BOTES PULVERIZADORES DE AEROSOLES; caracterizándose por lo siguiente:

25. 1.- Caperuza de cierre para botes pulverizadores de aerosoles, especialmente pulverizadores para el cabello, caracterizada porque presenta su parte superior hueca formando un alojamiento abierto por la base superior, a modo de vaso, para la recepción de diversos utensilios u objetos.

30. 2.- Caperuza según la reivindicación 1, caracterizada porque ésta tiene forma cilíndrica.

27 MAY 1970 

- 3.- Caperuza según la reivindicación 1, caracterizada porque adopta forma de caliz, teniendo la parte inferior cilíndrica y su parte superior de tronco de cono invertido.
- 4.- Caperuza según la reivindicación 1, caracterizada porque adopta forma de caliz, teniendo su contorno forma hiperbólica.
- 5. 5.- Caperuza según la reivindicación 1, caracterizada porque adopta forma de corona cilíndrica, con unas ondulaciones en su base superior.
- 10. 6.- Caperuza según la reivindicación 1, caracterizada porque adopta forma de corona caliciforme con su contorno en forma hiperbólica.
- 15. 7.- Caperuza de cierre para botes pulverizadores de aerosoles, tal y como queda sustancialmente descrito en la presente Memoria e ilustrado en el dibujo adjunto.

Esta Memoria consta de cinco hojas escritas a máquina por una sola cara.

Madrid, 27 MAY. 1970
EXQUISIT-KOSMETIK GmbH.
A. GOMEZ ACEBO Y MODELA
D. P. Firmado: F. Hernández Ruiz



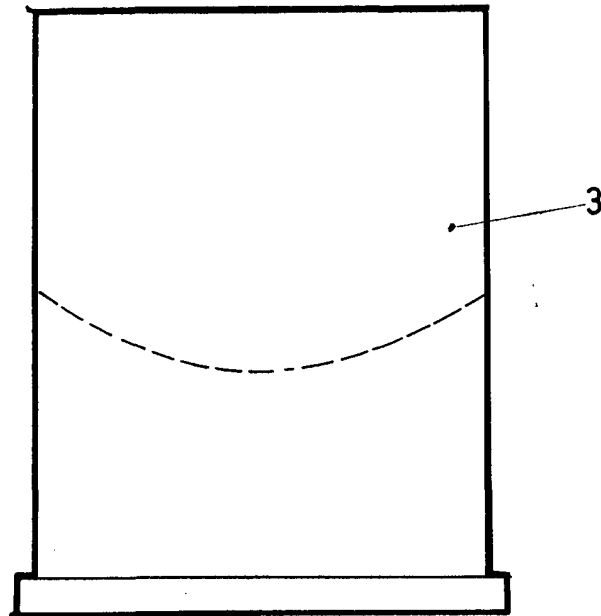
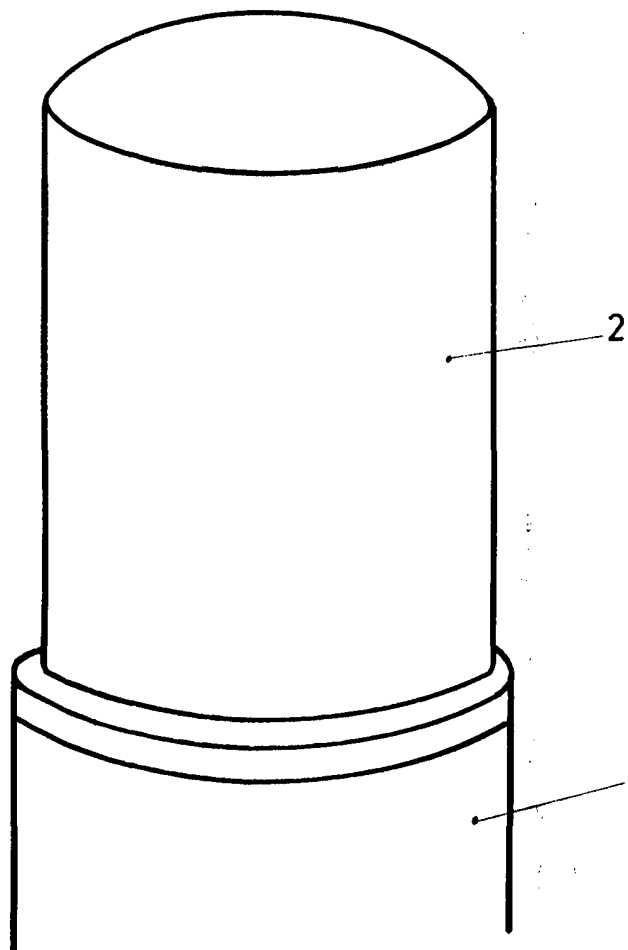


FIG.1



ESCALA
VARIABLE.

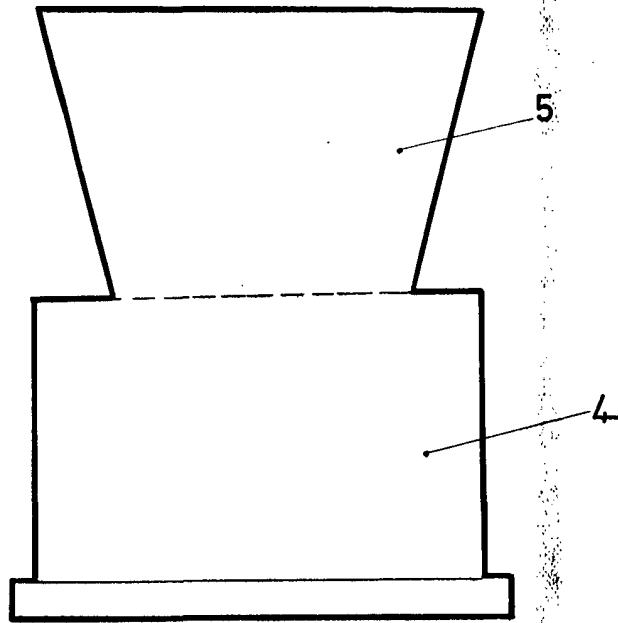
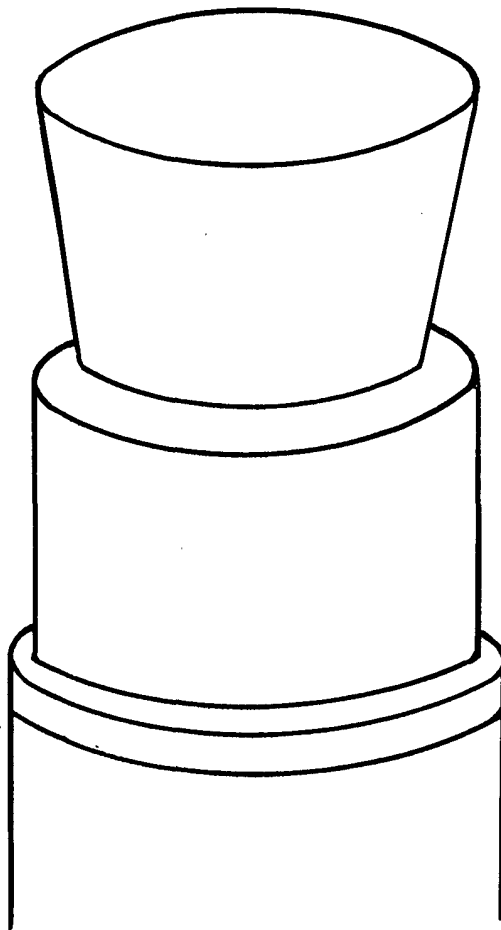


FIG. 2



ESCALA
VARIABLE.

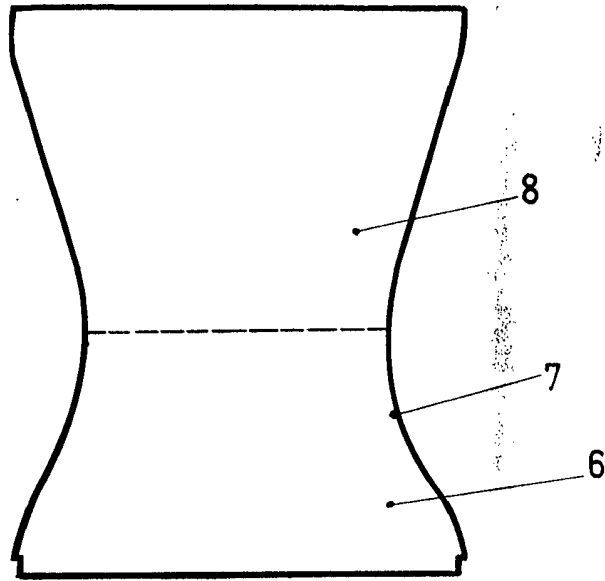
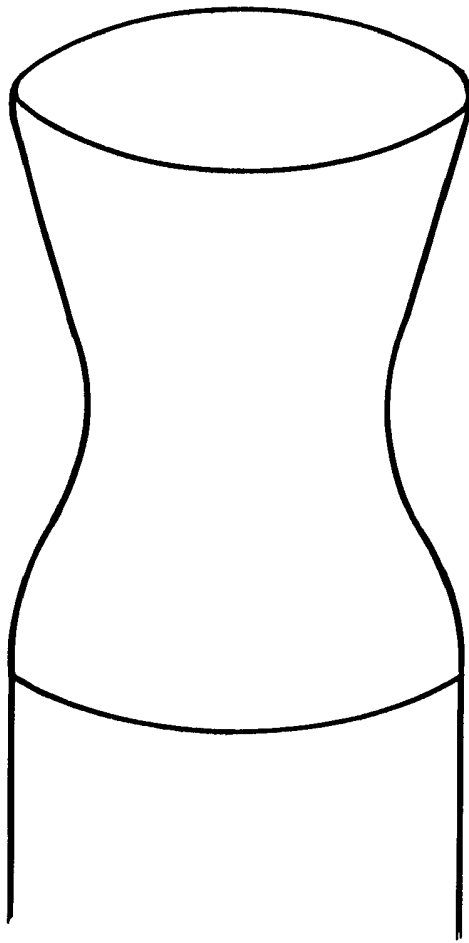


FIG 2a.



ESCALA
VARIABLE.

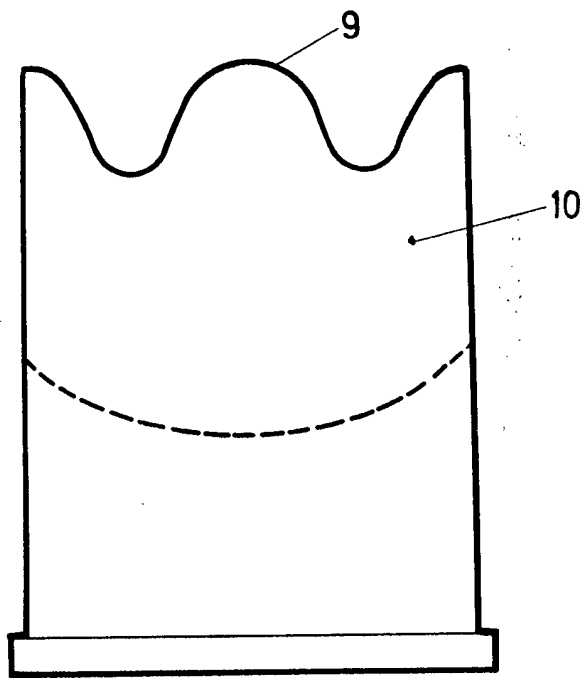
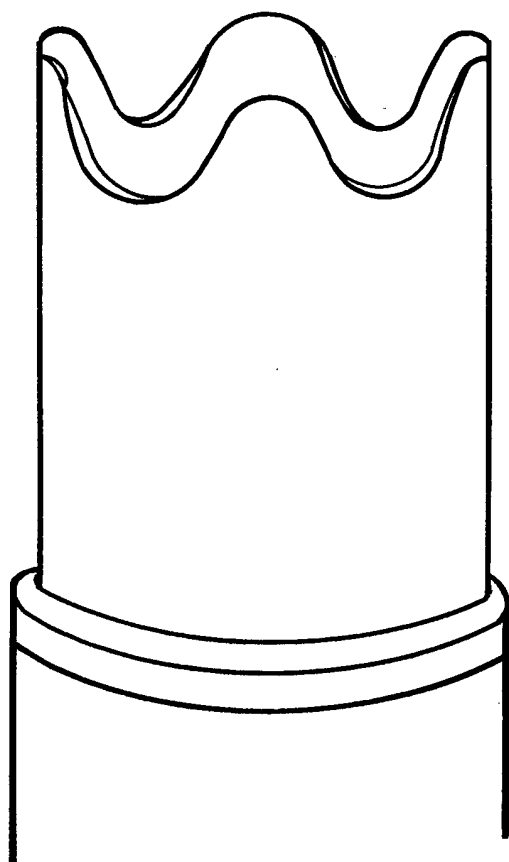


FIG. 3



ESCALA.
VARIABLE.

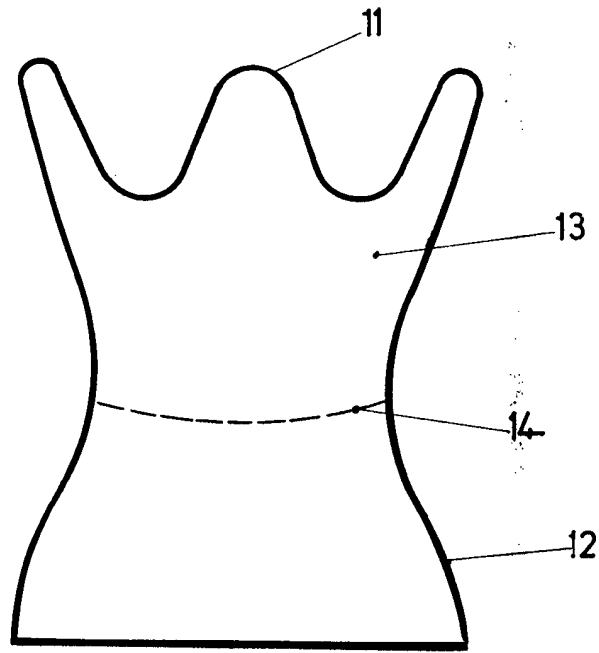
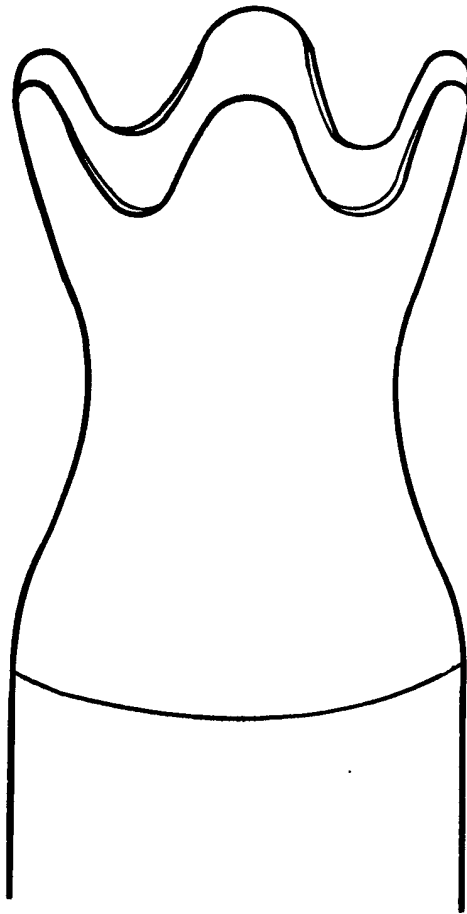


FIG 3a



ESCALA
VARIABLE.