

158769



PATENTE DE INVENCION

que por veinte años se solicita, como propia y nueva, a favor de la Compañía General de Gasogenos, por el inventor Don Francisco Sorasu Garamendi, de nacionalidad española y domiciliado en San Sebastian (Guipuzcoa) que ha de recaer sobre un DEPURADOR-FILTRO PARA EL GAS POBRE PARA LA ALIMENTACION DE LOS MOTORES DE COMBUSTION INTERNA - (Clase 13ª del Nomenclator Técnico Oficial)

.....

Memoria Descriptiva

El presente registro de Patente de Invencion tiene por objeto garantizar la explotacion exclusiva, en todo el territorio Nacional, de un depurador-filtro para la depuracion y filtraje del gas pobre, para la alimentacion de motores de combustion interna, conforme se describir a continuacion, y se representa graficamente, a titulo de ejemplar en el plano adjunto.

5

Este Depurador-Filtro consta de los elementos siguientes:

(dos)

158769



10

Nº 1- Cilindro.

Nº 2- Orificio de entrada de gas.

Nº 3- Camara de expansion de gas.

Nº 4- Deposito de almacenamiento de residuos.

Nº 5- Bandeja circular de chapa perforada.

15

Nº 6- Viruta de corcho o metalica.

Nº 7- Manga circular de chapa perforada.

Nº 8- Masa de lana en bruto.

Nº 9- Orificio de salida de gas.

Nº 10- Tapa principal.

20

Nº 11- Volantes.

Nº 12- Tapa para la limpieza.

Una novedad consiste en la camara de expansion de gas que circunda el aparato (3) y que esta constituida per una doble pared de chapa ciega.

25

Tambien lo constituye la manga de chapa perforada rrellena de lana en bruto y colocada en sentido vertical (7) y (8) que constituye un ideal sistema de filtraje.

30

El funcionamiento de este Depurader-Filtro, es en forma analoga a los conocidos, destinandose para toda clase de motores de combustion interna.

35

La forma, materiales, dimensiones, etc, seran variables, es decir todo aquello que sea accesorio y secundario y en general cuanto no altere, cambie o modifique la esencialidad del invento que se describe.

40

El peticionario se reserva asimismo, el derecho de obtener los certificados de adicon per las mejoras y perfeccionamientos que le vaya aconsejande la practica de su invento.

.....

Nota de Reivindicaciones



(tres)

158769

Se reivindica como de la propia y nueva invencion
a favor de la Compañia General de Gasogenos, por el
inventor Don Francisco Serasu Garamendi, de naciona-
lidad española y domiciliado en la ciudad de San
Sebastian (Guipuzcoa) por los extremos que a conti-
nuacion se expresan:

45

50

PRIMERO - Por un Depurador-Filtro para la limpieza
del gas caracterizado por reunir las dos operacio-
nes de depuracion y filtraje.

SEGUNDO - Por un depurador-filtro con camara de ex-
pansion que le circunda.

55

TERCERO- Por un Depurador-filtro con bandeja de cha-
pa perforada conteniendo viruta de corcho o metalica.
CUARTA- Por un Depurador-filtro con manga de chapa
perforada, colocada en sentido vertical que contiene
en su interior lana en bruto.

60

Tal y como queda descrito en la memoria precedente
y para los fines que en la misma, se dejan bien espe-
cificados.

65.

La presente memoria consta de tres hojas mecanografi-
cas por una sola cara, a la que se une otra de planos
en forma reglamentaria para la mejor comprension del
invento.

San Sebastian a veintiseis de septiembre de mil no-
vecientos cuarenta y dos.

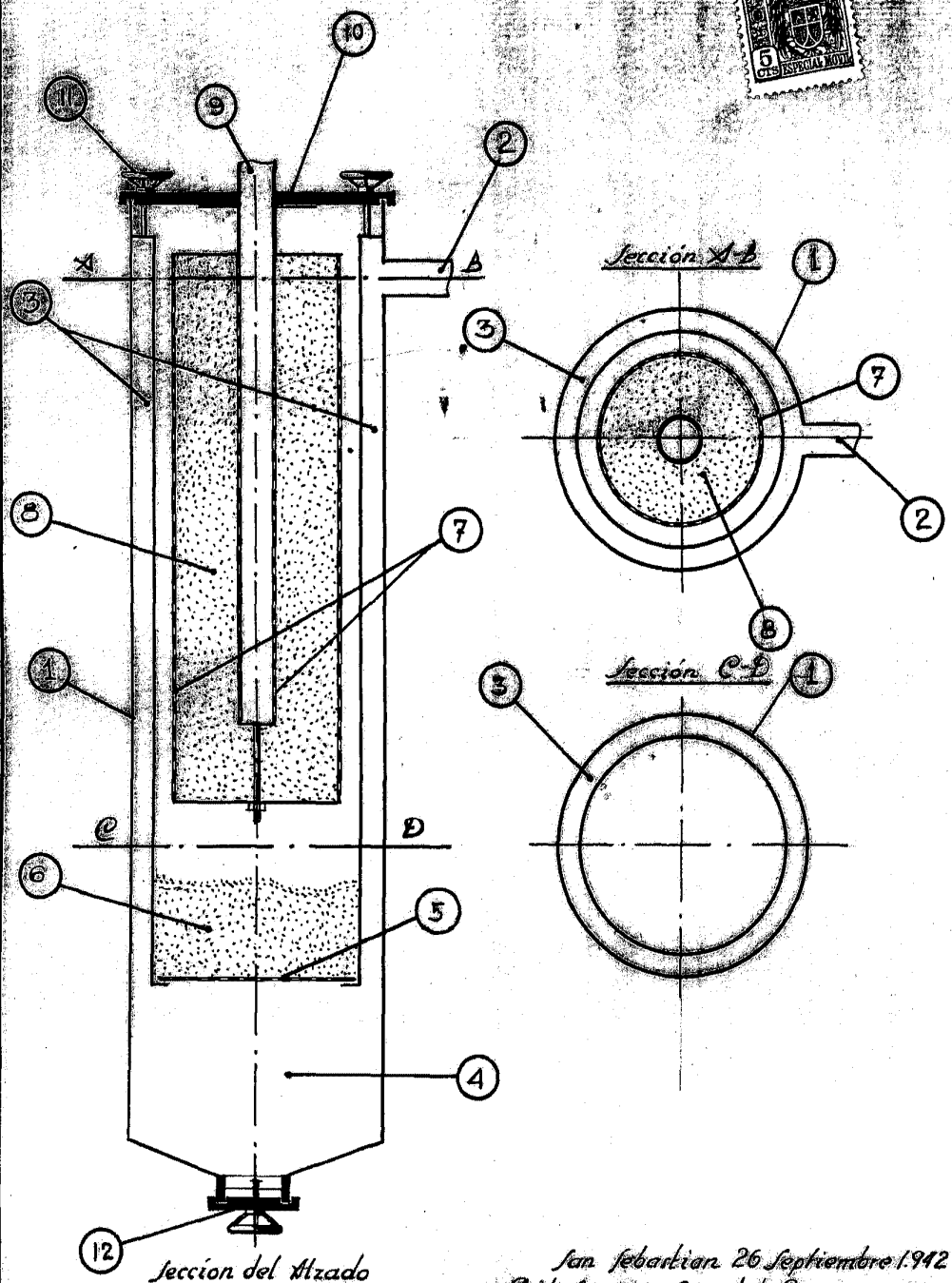
Por la Compañia General de Gasogenos S.L.

El Inventor.

Francisco Serasu Garamendi.

1987/87

158769



Sección del Alzado

San Sebastián 26 Septiembre 1942
Por la Compañía General de Gasógenos S.L.
El inventor

J. Sorasun