

158760



26 MAY 1978

SECCION TÉCNICA
CLASIFICACION I. P. C.
CLASE <u>A 01</u>
SUBCLASE <u>B</u>

MEMORIA DESCRIPTIVA

correspondiente a la solicitud de concesión de un...

MODELO DE UTILIDAD

SOLICITANTE: DON JOSE SIGNES FRASQUET

RESIDENCIA: VALENCIA - C/ Calixto III, 45

ENUNCIADO: "DISPOSITIVO DE REGULACION PARA ROTO-
CULTORES".

Prioridad: Patente n.º del

26 MAY 1978



1 El Estatuto vigente sobre Propiedad Industrial, de
26 de Julio de 1929, en su texto refundido publicado el 30
de Abril de 1930, establece los caracteres de patentabili-
5 dad de las invenciones de tipo industrial que tienen por
objeto obtener ventajas sobre lo ya conocido, admitiendo
por consiguiente como patentables, las nuevas máquinas, apa-
ratos, instrumentos, procesos de fabricación, etc. La am-
plitud de conceptos previstos como patentables, ha llevado
al legislador a aclarar (Artº. 46) que la enumeración con-
10 tenida en dicho cuerpo legal es puramente enunciativa y no
limitativa, haciéndola extensiva incluso a los descubri-
mientos de tipo científico (Artº. 47).

El Decreto de 26 de Diciembre de 1947, recogiendo
la Orden de 18 de Noviembre de 1935, confirma el criterio
15 legal de que también serán patentables los instrumentos, ob-
jetos, o partes de los mismos, que aporten a la función a
que son destinados, un beneficio o efecto nuevo, y en defi-
nitiva que constituyan una mejora sustancial sobre lo ante-
riormente conocido.

20 Pues bien, a tenor de lo expuesto, y en base al ar-
ticulado que recoge los conceptos expresados, debe conside-
rarse, que la invención a que se refiere la presente memo-
ria, constituye una novedad industrial, con características
y ventajas que la hacen merecedora del privilegio de explo-
25 tación exclusiva que por ella se solicita, premiando así
los méritos de quien aporta a la industria del país una me-
jora efectiva y precisamente comprendida entre las enuncia-
das por la Ley como patentables. (Arts. 46 y 47 en relación
con el 171, en su nueva redacción afectada por la Orden de
30 18 de Noviembre de 1935).

26 MAY. 1970



1
5
10
15
20
25
30

Pasando a describir el objeto de la presente invención por la cual se solicita el privilegio de Modelo de Utilidad se hace constar que la finalidad de la idea que vamos a describir es proporcionar al mercado y al público en general un dispositivo de regulación para rotocultores, mediante el cual se consigue facultar a un rotocultor convencional de distintas posiciones de altura para desarrollar el laboreo del suelo, según la profundidad de penetración que en cada caso exige las condiciones del terreno.

Ya es sabido que en un rotocultor convencional se aplica un pié regulador o reja destinado, como su propio nombre indica a regular la penetración de las herramientas en el suelo durante la fase de laboreo. Sin embargo la organización de los pies o rejas reguladores conocidos, requiere, en primer lugar una mecánica compleja que incrementa los costos de producción del rotocultor, mientras que en segundo lugar la operación de regular la altura de trabajo de la máquina requiere una manipulación complicada que necesariamente complica las condiciones generales del trabajo personal.

El dispositivo de regulación para rotocultores que constituye el objeto de la presente solicitud elimina los citados inconvenientes al caracterizarse esencialmente porque está constituido mediante un arco radial a la caja de transmisión, el cual presenta una sucesión de orificios operativamente dispuestos para anclaje de una reja en distintas posiciones relativas de altura, estando el brazo central de dicha reja provisto en su zona superior de un rebaje de adaptación al perímetro de dicha ca-



1 ja de transmisión, al tiempo que queda dispuesto según una
posición inclinada a través de la cual forma con la pala
de la propia reja un ángulo obtuso destinado a facilitar
su ataque sobre el suelo.

5 Con objeto de aclarar gráficamente la idea que
se describe, se acompaña a esta Memoria, como parte inte-
grante de la misma, un juego de dibujos en los que se repre-
senta lo siguiente:

10 La figura 1ª corresponde a una vista parcial en
alzado lateral de un rotocultor convencional con el dis-
positivo de regulación incorporado. Como puede observarse
la estructura general de la máquina -1- incluye una caja
de transmisión -2- de la que sobresalen a ambos lados sen-
dos elementos de eje -3- en los cuales se dispone acopla-
dos los grupos de herramientas que laborean el suelo. -
15 Constituye una importante novedad, objeto de esta patente,
precisamente el hecho de que el dispositivo de regulación
para rotocultores esté constituido mediante un arco ra-
dial -4- en posición inferior respecto de la caja de trans-
misión -2-, cuyo arco radial presenta una sucesión de ori-
ficios -5- dispuestos para anclaje de una reja -6- o dispo-
sitivo de regulación propiamente dicho, en distintas po-
siciones relativas de altura, siendo -7- los elementos de
20 tornillo o similar que realizan el anclaje de la reja -6-
sobre el arco radial -4-.

25 Por último la figura 2ª corresponde a una vista
en perspectiva de la reja que forma parte del dispositivo
de regulación, en la cual podemos comprobar que el brazo
central -6- de dicha reja está provisto en su zona supe-
rior de un rebaje -8- de adaptación al perímetro de la ca-
30



26

1 ja de transmisión -2-, al tiempo que el brazo -6- queda
dispuesto según una posición inclinada a través de la -
cual forma con la pala -9- de la propia reja un ángulo -
obtusos destinado a facilitar su ataque sobre el suelo.

5 De la descripción de los dibujos que antecede
se deduce prácticamente la constitución y el funcionamien-
to del objeto de la invención que es como sigue:

10 Durante la práctica de las labores agrícolas se
requiere, en función del estado del suelo una mayor o me-
nor penetración de las herramientas accionadas por el ór-
gano motriz del rotocultor. Dicha regulación se consigue
en el presente caso disponiendo la reja -6- en el punto
más adecuado del arco radial -4- a la caja de transmisión
-2-, con lo cual se modificará lógicamente la posición en
15 altura de la reja -6- y, por lo tanto la penetración de
las herramientas de la máquina, estando dado el acoplamien-
to de la reja -6- al arco radial -4- con la colaboración
de los órganos de aprieto -7- y en función del rebaje
superior -8- de la reja que permite la fácil adaptación
20 de esta última al perímetro de la caja de transmisión
del rotocultor.

25 No se considera necesario hacer más extensa es-
ta descripción para que cualquier persona perita en la ma-
teria comprenda perfectamente la idea que se desea patentar
así como las ventajas que de su realización industrial han
de derivarse, y que brevemente aludidas en sus puntos más
señalados son las siguientes:

30 1ª.- Sencillez de fabricación por cuanto que
los elementos del dispositivo de regulación se elaboran
a través de un proceso simplificado, en cuanto a fases -



26 MAY 1970

1

operativas, que es determinante de costos muy asequibles en general.

5

2ª.-Facilidad de montaje, gracias a la organización mecánica de los componentes del dispositivo de regulación, que permite un acoplamiento, rápido entre piezas, practicable por mano de obra no especializada, lo que se traduce en ahorros importantes de tiempo y energía, y,

10

3ª.- Novedad funcional, determinada por la nueva organización del dispositivo de regulación que constituye un avance importante en la técnica aplicada a la fabricación de estos elementos por el mejor funcionamiento de la maquina para la práctica de las labores agrícolas, por lo que es evidente que el modelo solicitado adquiere una utilidad práctica singular por el beneficio o efecto nuevo que aporta a la función a que se destina.

15

20

Por todo ello, y para evitar posibles imitaciones, se presenta esta solicitud, pidiendo la explotación exclusiva de la idea descrita, de acuerdo con las consideraciones y puntos que se desean reivindicar, que se concretan en las páginas siguientes:

25

30

26 MAY 1978



1

5

10

15

20

25

30

Hecha la descripción a que se refiere la memoria que antecede, es preciso insistir en que los detalles de realización de la idea expuesta, pueden variar, es decir, que pueden sufrir pequeñas alteraciones, basadas siempre en los principios fundamentales de la idea, que son en esencia los que quedan reflejados en los párrafos de la descripción hecha. En efecto, el Artículo 48 del Estatuto vigente sobre Propiedad Industrial, establece como no patentables, en su apartado tercero, "los cambios de forma, dimensiones, proporciones y materias de un objeto ya patentado" fijando así el criterio del legislador en el sentido de que patentada una idea que pueda dar lugar a una realidad práctica e industrializable, nadie podrá apoyarse en ella para, a pretexto de haber introducido ligeras modificaciones, presentarla como nueva y propia.

Este principio, en cuanto al alcance de la protección del objeto patentado se refiere, se halla confirmado por numerosas Sentencias del Tribunal Supremo, y entre ellas, como más terminantes, en las de fechas 16 de Octubre de 1954, 23 de Enero de 1959, 20 de Marzo de 1964 y otras.

Establecido el concepto expresado, en cuanto a la amplitud que debe darse a la protección solicitada, se redacta a continuación la Nota de Reivindicaciones, de acuerdo con lo que se establece en el último párrafo del apartado tercero del Artículo 100 de la Ley, sintetizando así las novedades que se desean reivindicar:

NOTA DE REIVINDICACIONES

En resumen, el privilegio de explotación exclusiva que se solicita, recaerá sobre las reivindicaciones siguientes:

26 MAY



1
5
10
15
20
25
30

1ª.- DISPOSITIVO DE REGULACION PARA ROTOCULTORES
caracterizado esencialmente porque está constituido me-
diante un arco radial a la caja de transmisión, el cual -
presenta una sucesión de orificios operativamente dispues-
tos para anclaje de una reja en distintas posiciones re-
lativas de altura, estando el brazo central de dicha reja
provisto en su zona superior de un rebaje de adaptación
al perímetro de dicha caja de transmisión, al tiempo que
queda dispuesto según una posición inclinada a través de
la cual forma con la pala de la propia reja un ángulo ob-
tuso destinado a facilitar su ataque sobre el suelo.

2ª.- Se reivindica por último, como objeto sobre
el que ha de recaer el Modelo de Utilidad que se solicita
"DISPOSITIVO DE REGULACION PARA ROTOCULTORES".

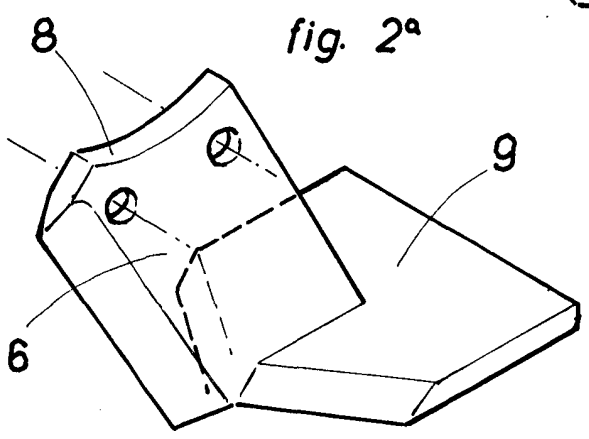
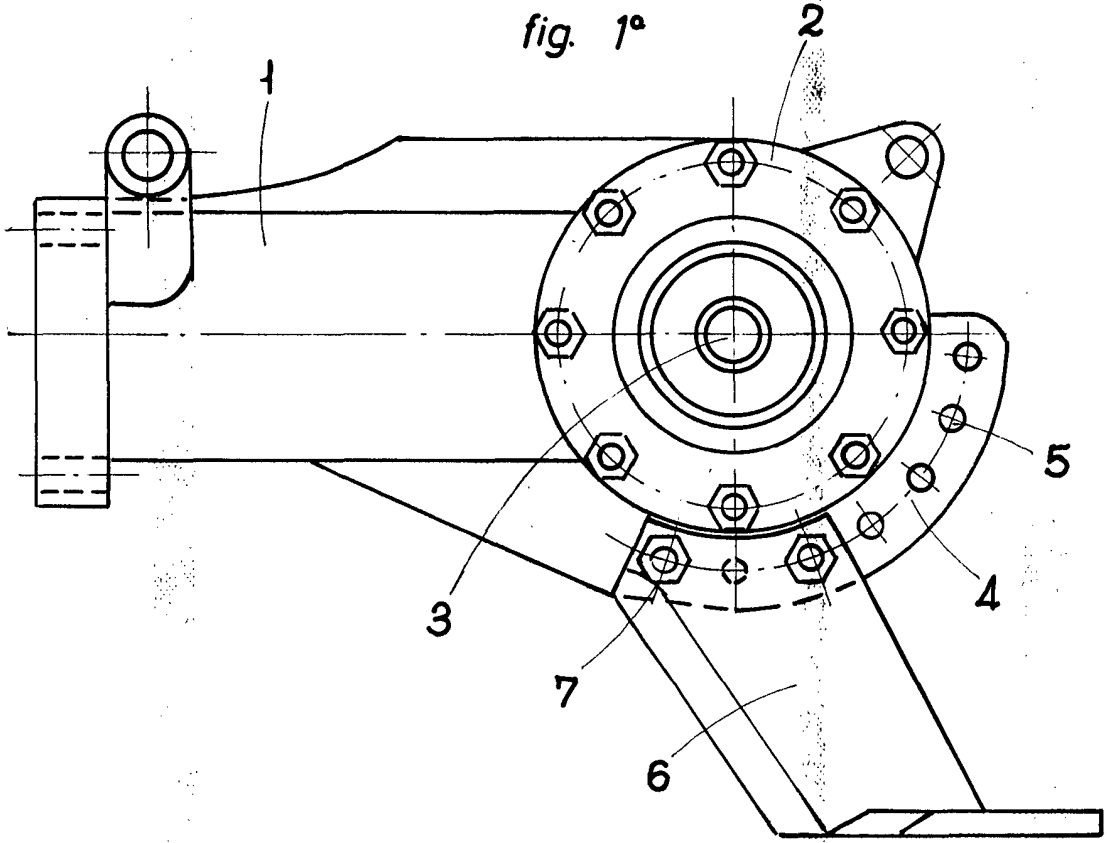
Todo conforme queda descrito y reivindicado en
la presente memoria descriptiva que consta de ocho páginas
mecanografiadas y dibujos adjuntos.

Madrid, 26 de Mayo de 1.970

BERNARDO UNGRIA

p.p.

26 MAY 1970



ESCALA VARIABLE
Madrid, 26 de Mayo de 19 70
BERNARDO UNGRIA
D. P.