



SECCION TECNICA
CLASIFICACION I. P. C.
CLASE <u>G 0 1</u> _____
SUBCLASE <u>C</u> _____

158754

MODELO DE UTILIDAD

per Veinte años

cuyo privilegio se solicita para todo el territorio nacional a favor de:

Don Lupu GROPPER

de nacionalidad española y con residencia en Barcelona, calle Balnes nº.434, per:

"BRUJULA CON SOPORTE AUTOFIJABLE POR IMAN".



MEMORIA DESCRIPTIVA

Este Modelo de Utilidad se refiere, conforme indica su enunciado, a una brujula con soporte autofijable per imán, en la que dadas sus singulares

5. características de constitución y organización, el campo magnético del imán de fijación no afecta a la aguja magnetica de la brujula, que consecuentemente funciona con toda normalidad, lo que hasta ahora no es posible conseguir con el empleo de los conocidos soportes magneticamente autofijables.

Son ya conocidos muy diversos tipos de soportes magneticamente fijables en cualquier superficie de hierro, pero todos ellos están formados por una

15. placa, de no mucho grueso, que lleva pegado en su cara dorsal una pastilla de imán permanente, bien metálico sinterizado o bien del llamado imán de plástico, que generalmente estan contruidos por plástico y ferrita, y una vez formada la pastilla, es imantada por campo magnetico. Por ello al ser
20. de poco grueso la pieza de soporte, es inevitable que el campo magnetico de la pastilla de iman afecte sensiblemente a la aguja magnetica de la brujula y que pudiera llevar fijado este soporte y ello daría lugar a que la brujula quedara inoperante.

25. Estos inconvenientes han sido solucionados con el objeto a que se refiere este Modelo de Utilidad, con el que, conforme se ha indicado ya en esta memoria, se logra que la brujula funcione adecuadamente por no ser afectada su aguja por el campo magnetico del imán de fijación, lograndose todo

30. ello mediante piezas muy sencillas, de facil fabrica



oación y muy económicas, lo que en definitiva supone el logro de un efecto nuevo y el mejoramiento de lo hasta ahora conocido.

35. Esta brújula con soporte autofijable con iman, se caracteriza principalmente en fijar la brújula propiamente dicha, en una placa de material no magnetico, la cual placa es a su vez fijada en la boca de una carcasa, preferentemente alargada, que
40. por el extremo más alejado de su boca, es decir por el extremo posterior, articula por un eje sobre la pieza dotada de una pastilla de iman para autofijación, preferentemente siendo imantada esta pastilla en forma bipolar por la cara opuesta a la
45. de su fijación en la pieza soporte, al objeto de que tanto por la distancia que separa al iman de soporte y a la brújula, como por el hecho de que el campo magnetico de dicho iman se cierra por su cara exterior, quede impedido que este campo magnetico pueda afectar o alcanzar a la aguja magnetica
50. de la brújula.

- Para que se comprendan mejor las características enumeradas, se describen seguidamente las figuras de la adjunta hoja de dibujos en la que se
55. muestran varias vistas relacionadas con un caso de posible realización, el que por ello debe ser considerado como ejemplo ilustrativo sin caracter limitativo.

- En dicha hoja de dibujos, la figura primera
60. representa una vista en sección por un plano longitudinal, del soporte acabado, y en la segunda se muestra a la placa que soporta ya a la brújula,



antes de ser colocada en el soporte autofijable.

En estas figuras se ha señalado por (1) la
65. parte alargada y oscilante del soporte autofijable
que puede adoptar cualquier forma, bien la represen-
tada por línea continua o bien la señalada por (2)
con línea de puntos, siempre que en su extremo (3)
presente una boca escalonada por (4), apta para en
70. ella fijar a la placa (5) que a su vez lleva fijada
una brújula (6), en este caso teniendo el elemento
transparente (7) y naturalmente la aguja magnética
(8) pivotada sobre el correspondiente eje o centro.

Esta pieza (1) ó (2) se realiza con suficien-
75. te longitud, y en la parte posterior inferior pre-
senta el tabique (9) de planta triangular o prelen-
gado por (10) según la configuración de la pieza
(1), (2). Este tabique (9) ó (10) se aloja entre
otros dos tabiques (12) que posee el soporte (13),
80. a los que se fija mediante el eje (11), efectuando
este acoplamiento con roce duro para que sea es-
table cualquier posición que adopte la pieza (1),
con relación al soporte (13). Con todo ello se con-
sigue que sea cual fuere la posición del soporte
85. (13), pueda situarse la brújula en posición sensib-
blemente horizontal para que funcione normalmente.

En la cara dorsal de la pieza (13) se fija la
pastilla de imán (14), que está imantada con sus
polos norte y sur manifestados en la cara inferior
90. y así se reduce prácticamente a cero el campo magne-
tico de dicha pastilla (14) a partir de su cara su-
perior, para evitar que dicho campo magnético afec-
te a la aguja magnética, este queda también asegu-



95. rade per la lengitud de la pieza (1) y (2), que se ha dimensionado de tal manera que la distancia (17), que es la mínima que puede haber entre la brujula y la pantalla de iman (14), sea siempre mayor que el alcance efectivo del campo magnetice de dicha pantalla de iman.

100. Descrietas suficientemente las características fundamentales del objeto a que se refiere este Modelo de Utilidad, se hace constar que en el mismo se podrán introducir todas aquellas modificaciones que la experiencia, y la práctica pudieran aconsejar, siempre que con ellas no se cambie, altere ó modifique su idea fundamental, que es la que se resume y concreta en la siguiente:

105.

N O T A

Se declaran de novedad y propiedad para todo el territorio nacional las siguientes:

110.

R E I V I N D I C A C I O N E S

115.

1ª.- Brujula con soporte autofijable con iman, que se caracteriza en fijar la brujula en una chapa de material no magnetice, que a su vez es fijada en la boca de una carcasa alargada que per el extremo más alejado de su boca, articula per un eje, sobre la pieza detada de una pastilla de iman para autofijación, preferentemente siendo esta pastilla imanada en forma bipolar per la cara opuesta a la de su fijación en la pieza soporte.

120.

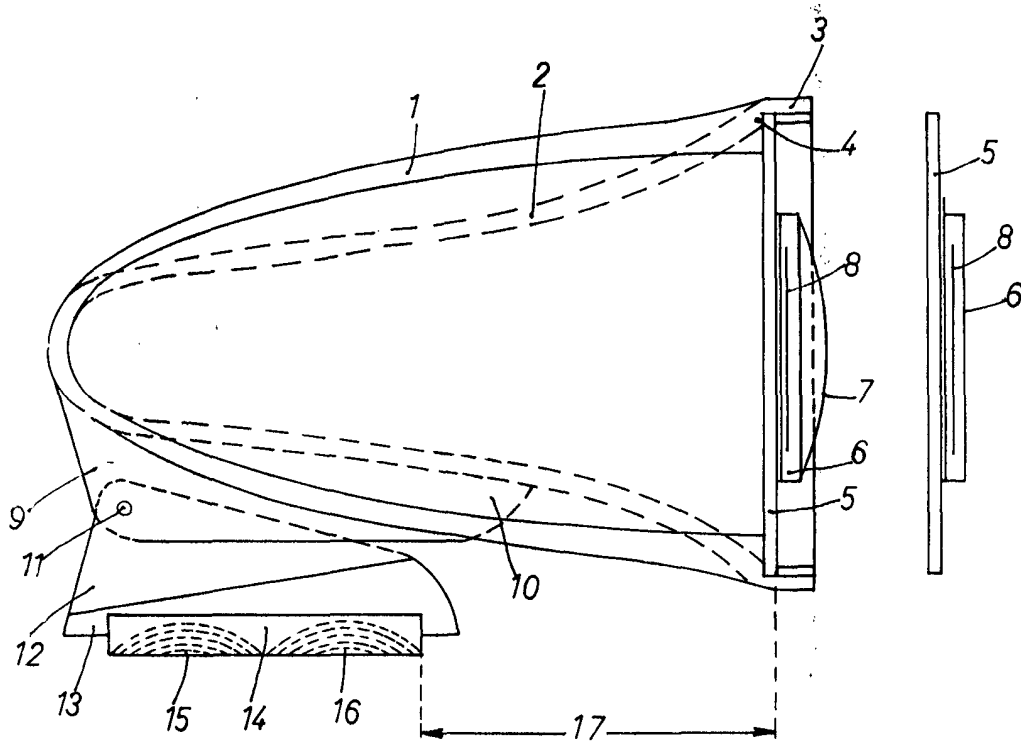
2ª.- "BRUJULA CON SOPORTE AUTOFIBALE POR IMAN".



Tede elle tal y como ha quedado describe y reivindicado en la presente memoria que consta, de seis hojas foliadas y mecanografiadas per una sola de sus caras y una hoja de dibujes que la ilustra.

Madrid, 26 de Mayo de 1.970

1970



ESCALA VARIABLE

Madrid, 26 de Mayo de 1.970