

PATENTE ESPAÑOLA

MEMORIA

descriptiva sobre : " ARADO COMBINADO EN COMUN Y VEREDERA ".....

POR

D. NICEFORO ORTIZ APARICIO,

DE

C U E N C A.

PATENTE DE INVENCION

158716

MEMORIA DESCRIPTIVA

sobre:

"Arado combinado en común y vertedera".



Solicitante: Don Nicéforo Ortiz Aparicio

domiciliado en Ramón y Cajal, 43, Cuenca

Los diferentes tipos de arados hasta ahora empleados adolecen del inconveniente de que solo sirven para una labor determinada, preparando el suelo con vistas a la siembra y demás laboreo. La presente invención tiene por objeto dotar al labrador de una herramienta de amplia aplicación, con solo reemplazar unos dispositivos por otros en el mismo arado combinado, específicos para cada clase de trabajo.

Los adjuntos dibujos ilustran, a título de ejemplo no limitativo, una forma de ejecución del nuevo arado combinado.

Fig. 1 representa en alzado una vista del bastidor del nuevo arado combinado, sin las piezas de laboreo.

Fig. 2 es una vista en planta de la Fig. 1.

- 2 - 158716



Las figuras 3 y 4 representan, en alzado, el nuevo arado con la aplicación de los dispositivos para arar simplemente, forma de vertedera y excavadora de lomos.

20. Las figuras 5 - 8 representan en alzado y planta respectivamente, los diferentes dispositivos que se aplican al bastidor de Fig. 1, con objeto de realizar las distintas clases de labranza.

25. Para emplear el nuevo arado combinado como vertedera, basta con aplicar al bastidor de Fig. 1 un cuerpo de vertedera helicoidal que resulta de gran eficacia y fácil tracción por la yunta. Esta operación de aplicación de la vertedera se realiza colocando tres tornillos en los orificios previstos a este objeto. En dichos tornillos se colocan la reja y las orejeras (figuras 5 - 8) sirviendo
30. entonces de arado común, pero ciertamente perfeccionado por absorber menos esfuerzo tractor que el antiguo arado.

Se puede ajustar la anchura de las orejeras con solo colocar más adelante o atrás la pieza de separación.

35. El nuevo arado combinado según la invención se puede utilizar tanto en terreno duro como en tierras blandas, ampliando o reduciendo el ancho del arado en su posición angular con la dirección de tracción.

40. De este modo resulta adecuado para excavar lomos y taparlos nuevamente. Se puede ampliar hasta 45 centímetros con labor superficial, limpiando de este modo el barbecho de hierbas parasitarias.

45. Estando provisto de las piezas aporcadoras necesarias, permite efectuar una labor muy eficaz en el cultivo de la patata y plantaciones similares, evitando con el desvío del arado el riesgo de perjudicar las plantas con las pisadas de la yunta; este método puede aplicarse igualmente con el nuevo arado combinado según la invención en las viñas, arrimando el arado sin deteriorar las cepas.

50. El cuerpo del bastidor (fig. 1) es indeformable, resistiendo también los terrenos muy duros y pedregosos.



Con un peso mínimo, (de 20 a 25 kgs.), el nuevo arado combinado ofrece una resistencia cuatro veces mayor que los tipos hasta ahora conocidos.

55. Por tanto, el labrador dispone con nuestro nuevo arado combinado de un medio de labranza para ^{toda} clase de terrenos, incluso para aquellos en que no trabajan hasta ahora las vertederas por la excesiva adherencia de la tierra.

60. El nuevo arado combinado se construye para tracción por medio de una sola o de dos caballerías, pudiendo utilizar indistintamente ambos tipos con solo sustituir las barras y aplicar el timón que se engancha con un solo tornillo.

N O T A

65. Descrita suficientemente la naturaleza del invento, así como la manera de realizarlo en la práctica, debe hacerse constar que las disposiciones anteriormente indicadas son susceptibles de modificaciones de detalle, en cuanto no altere su principio fundamental, siendo lo que constituye la esencia del referido invento y por lo que se solicita
70. patente de invención, por veinte años en España: "Arado combinado en común y vertedera"; caracterizándose por lo siguiente:

1º.= Arado combinado en común y vertedera, caracterizado porque sobre un bastidor de construcción muy
75. resistente pero ligera, se aplican los diferentes dispositivos de labranza con solo colocar tres tornillos en los orificios previstos a este objeto.

2º.= Arado según reivindicación 1ª, caracterizado porque se compone de reja y orejeras para
80. trabajar como arado común, pero también en este caso su forma perfeccionada exige un esfuerzo tractor mínimo, pudiendo ajustar la anchura de las orejeras colocando en posición más o menos adelantada la pieza de separación.

3º.= Arado, según reivindicaciones anteriores,
85. caracterizado porque sirve indistintamente para terreno duro

158716



- 4 -

o blando, ampliando el ancho del arado en relación con su posición angular respecto a la dirección de tracción resultando así apto para realizar lomos, limpiar el barbecho de hierbas parasitarias y ser empleado en viñedos y demás cultivos.

90.

42.- Arado combinado según reivindicaciones anteriores, caracterizado porque la construcción de vertedera permite su utilización incluso en aquellos terrenos de gran adherencia de la tierra, hasta ahora no trabajados por medio de este dispositivo de labranza .

95.

"Arado combinado en común y vertedera"; tal y como queda substancialmente descrito en la presente memoria e ilustrado en los adjuntos dibujos.

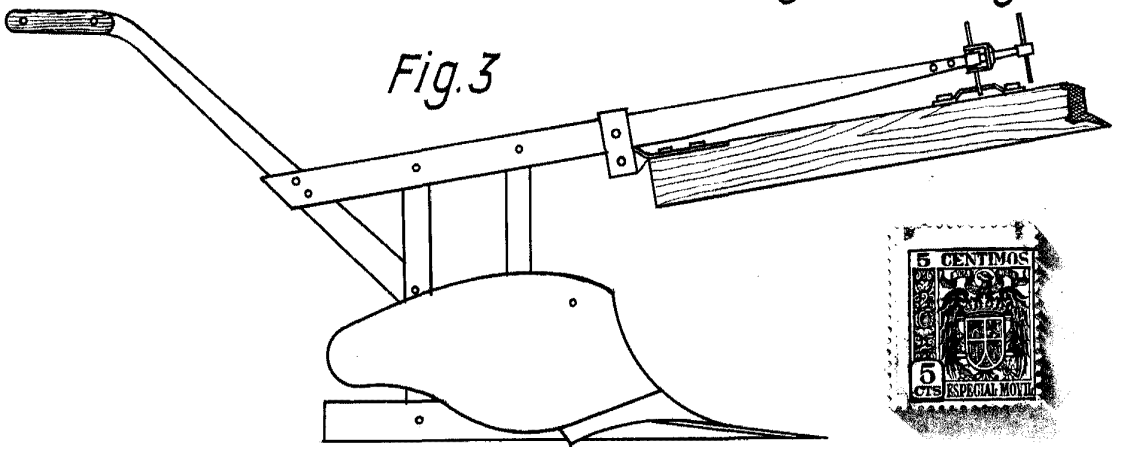
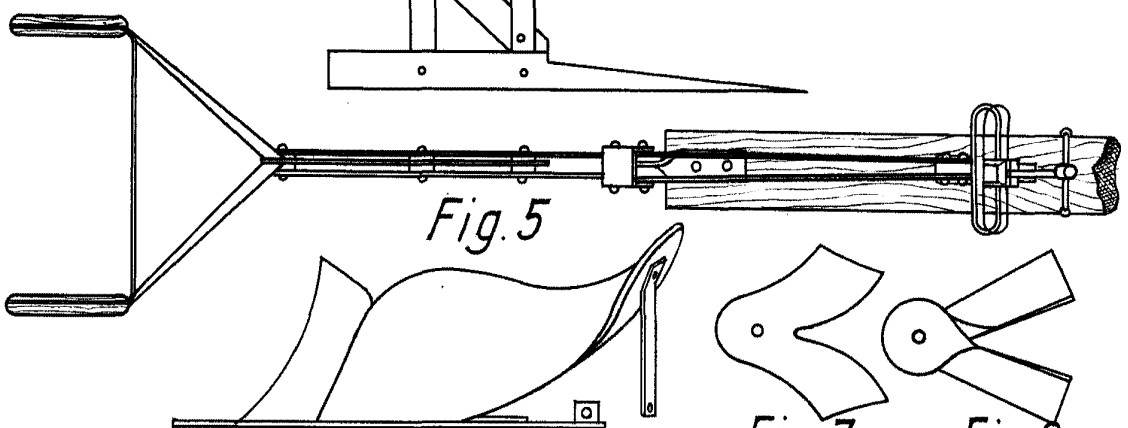
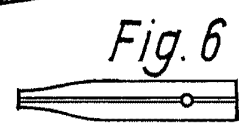
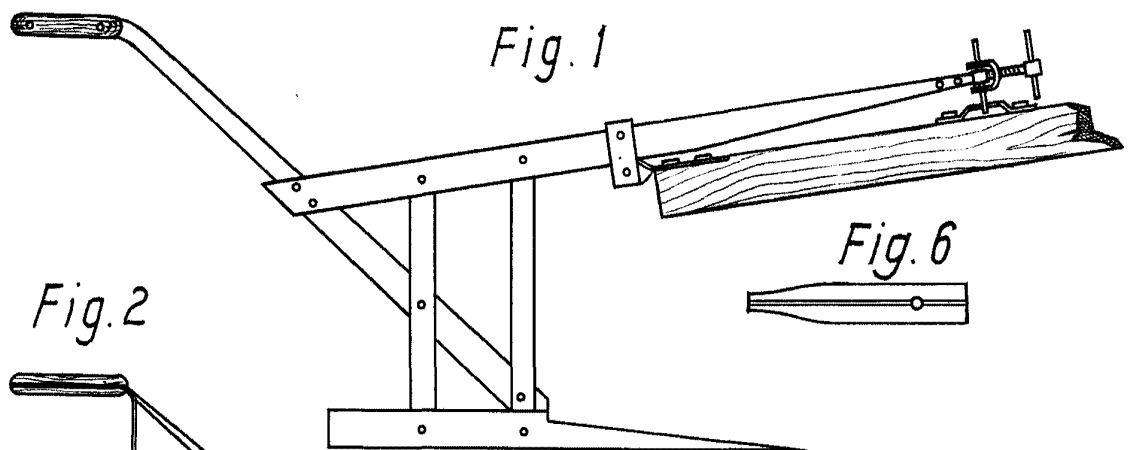
Esta memoria consta de cuatro hojas escritas por una sola cara.

100.

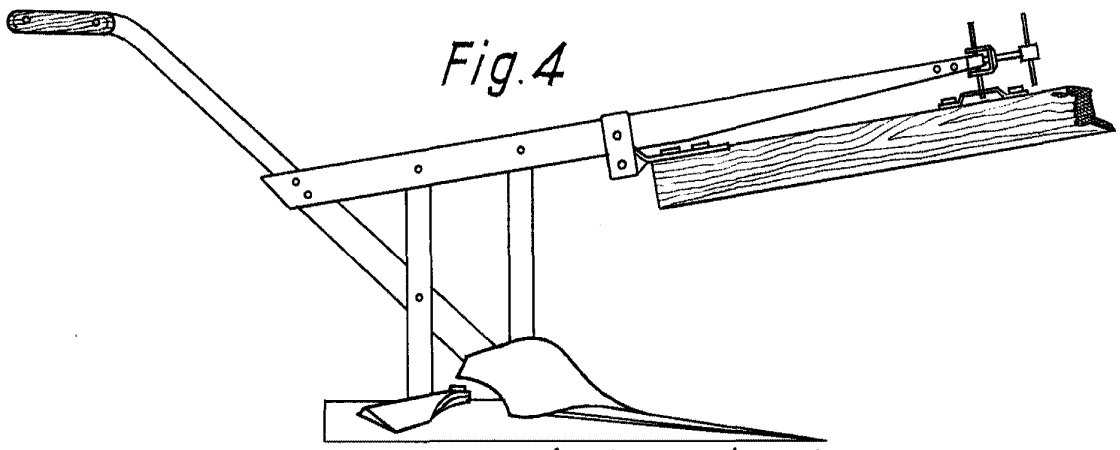
Madrid 25 de septiembre de 1942.

NICEFORO ORTIZ APARICIO.

Por Poder de J. GÓMEZ ACEBO



ESCALA VARIABLE



Madrid 25 de Septiembre de 1942
NICEFORO ORTIZ APARICIO

P.P. por Poder de J. GÓMEZ ACEBO