

IV.

458787

SECCION TECNICA	
REGISTRACION I.P.C.	
Clase	B43 A01
Subclase	K K

**MODELO DE UTILIDAD**

a favor de

INSTRUMENTAL ETERNA, S. A. - de nacionalidad española -  
con domicilio en Enrique Morera, núms. 5 y 7, HOSPITALET  
DE LLOBREGAT (Barcelona),

por :

"Lápiz para marcar ganado"

-----:000:-----

**Memoria descriptiva**

Se refiere el presente Modelo de utilidad a una nueva realización de lápiz, de los que se utilizan para el marcado de ganado principalmente, que aporta considerables mejoras, de orden funcional y práctico principalmente, sobre los diversos tipos de elementos de tal índole hasta hoy  
5 día ejecutados.

En efecto, es sabido que en la actualidad para la señalización del ganado se vienen utilizando una multitud de elementos tales como lápices encargados de efectuar el correspondiente marcaje, ahora bien, la mayor parte de los  
10 mismos presentan el inconveniente de que o bien no desarrollan su función satisfactoriamente, o bien obligan a que el operador constantemente se manche con el propio lápiz.

En esencia, el lápiz en cuestión está constituido por una masa o cuerpo, por ejemplo cilíndrico, uno de cuyos extremos constituye la zona de marcado, mientras que en el otro existe una pequeña cazoleta o casquillo en el que se encaja dicho lápiz, y que va provista en su base inferior de un punto de articulación de una palanca excéntrica.  
15  
20

Además, todo el conjunto citado queda encerrado en una envolvente, asimismo cilíndrica, opcionalmente provista de una tapa terminal, así como de un reborde rebatido hacia dentro en el terminal opuesto para evitar la salida  
25 fortuita del lápiz por dicha zona, con lo que actuando sobre la palanca mencionada, a través de una aleta rebatida de la misma, puede determinarse bien una ligereza de movimientos del lápiz con respecto a la envolvente, o bien el en-

clavamiento de ella, evitando el deslizamiento en el momento de marcado.

5 A continuación se describe más detalladamente el lápiz para marcar ganado, objeto de este Modelo, haciendo referencia a los planos adjuntos, en los que se ha representado un ejemplo de realización del mismo.

En dichos dibujos :

La figura 1 es una sección longitudinal completa del lápiz en cuestión.

10 Las figuras 2 y 3 se corresponden con sendas vistas en planta por la parte inferior de dicho lápiz, mostrando las dos posiciones posibles a adoptar por la palanca inferior que determina la soltura o enclavamiento del mismo.

15 Según tales figuras, el lápiz para marcar ganado objeto del presente Modelo de utilidad está constituido por una masa -1-, preferentemente cilíndrica, constituyente del lápiz o elemento de marcaje propiamente dicho, incorporada por uno de sus extremos a un pequeño casquillo -2-  
20 por cuya parte inferior sobre un punto o remache de articulación -3- es susceptible de articular excéntricamente una palanca -4-, diametral, dotada de una aleta rebatida de acción extrema -5-.

25 Además, todo el conjunto citado queda oculto en una envolvente general -6-, asimismo cilíndrica, ligeramente superior en diámetro al cuerpo -1-, y dotada de un reborde inferior -7- rebatido hacia dentro, que impide la salida del lápiz por la parte inferior de dicha envolvente,

la cual, además, puede completarse con una tapa superior -8-.

5 Con ello, para la extracción del elemento de marcado -1-, bastará con situar la palanca -4- en la posición de libertad para que aquel cuerpo deslice por el interior de la envolvente -6-, una vez extraída la tapa -8- y sobresalga de dicha envolvente hasta el punto más idóneo, el cual para ser enclavado necesitará solamente ejercer acción sobre la misma palanca -4- que por ser excéntrica con respecto a la envolvente -6- se anclará con respecto a la misma, y evitará que en la operación de marcado la masa o cuerpo -1- se escurra o deslice por el interior de aquella envolvente.

10 Debe entenderse que en la aplicación práctica de este lápiz para marcar ganado, podrán variar todos aquellos detalles de construcción que no alteren las características esenciales del mismo, las cuales se resumen a continuación.

20 N O T A

Se reivindica como objeto de la presente patente de Modelo de utilidad :

25 1. - Lápiz para marcar ganado, caracterizado esencialmente por estar constituido por un cuerpo alargado constituyente del elemento de marcado propiamente dicho, que queda ocluido en el interior de una envolvente general, opcionalmente provista de una tapa terminal extrema, y de un reborde rebatido hacia dentro dispuesto en su

otro terminal, para evitar la salida fortuita de dicho  
elemento por tal zona, disponiendo el citado elemento,  
por este terminal, un casquillo con un punto de articu-  
lación para una palanca diametral excéntrica, provista  
5 de una aleta rebatida extrema de acción, determinando di-  
cha palanca en sus dos posiciones extremas posibles, la  
soltura y el enclavamiento respectivos de la masa o cuer-  
po de marcado en el interior de la envolvente que lo cir-  
cunda, evitando en el segundo de los casos la posibilidad  
10 de deslizamiento fortuito de uno con respecto a otra.

2. - Lápiz para marcar ganado.

Esta memoria consta de cinco hojas, escritas por  
una sola cara.

BARCELONA, 5 MAYO 1970

P. A.



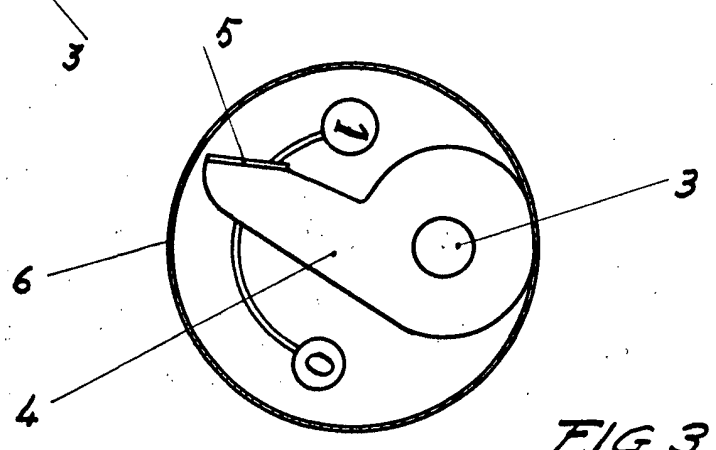
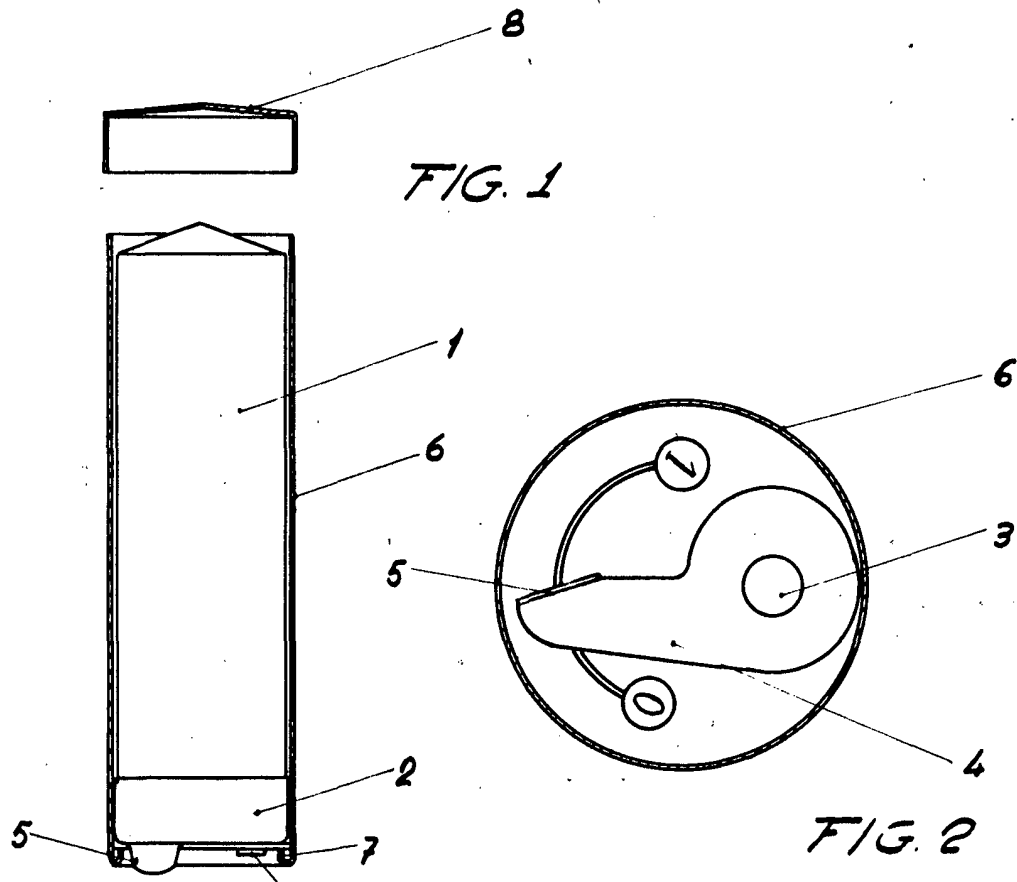
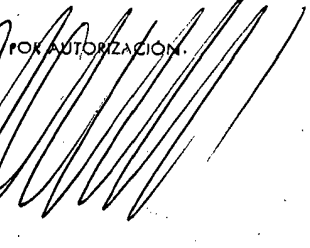


FIG. 3

FOR AUTORIZACION.



Escala variable