

158701

BAD ORIGINAL

27 NOV. 1970

C

BAD ORIGINAL

SECCION TERMINADA
CLASIFICACION I. P. C.
CLASE <u>AG</u>
SUBCLASE <u>G</u>

MODELO DE UTILIDAD

por 20 años por

"ANGARILLAS PARA EL TRASLADO Y REMOCION DE ENFERMOS", a favor de DON ENRIQUE MARIANO DE RIVAS, domiciliado en Madrid, calle de la Sontora, nº 8.

MEMORIA DESCRIPTIVA

Se trata de un invento ó procedimiento encaminado a que tiene por finalidad evitar a los pacientes dolencias, sobre todo a los recién operados, los traquetosos y presiones; al personal enfermeros inútiles y al cirujano el fracaso, a veces, de su intervención.

5.-

Sin embargo, en estos casos el traslado de los operados, de la mesa quirúrgica a la camilla y de ésta a la cama ó lecho, se realiza en todos los casos sin recurrir a ningún aparato que haga más fácil tales operaciones, produciendo no solo las consiguientes molestias al enfer-

10.-

15.- no, sino también creando una grave dificultad a los encargados de llevar a cabo tales traslados, para lo cual es necesario realizar verdaderos esfuerzos, que por ende perjudican al enfermo, especialmente cuando éste se encuentra recién operado, por cuanto su movimiento puede provocar no solamente dolores, sino otros riesgos peligrosos y no lograr incluso el éxito de la operación.

20.- El representado, tratando de resolver tal problema, ha ideado las angarillas de que es objeto el pedido de utilidad que nos ocupa, con las cuales se eliminan tales riesgos totalmente, y que pasaremos a describir a continuación con la ayuda de la lámina de dibujos adjunta, que lo es a título de ejemplo y una de sus variadas formas de realización práctica.

25.- En la figura 1, se representa cada uno de los dos largueros que constituyen la angarilla, vistos por su parte o cara inferior, y en la figura 2, la angarilla armada totalmente y dispuesta para su uso.

30.- La totalidad de dicha angarilla, está constituida por dos largueros 1, rectangulares alargados, que equidistantemente en la parte inferior a ambos lados de cada uno de ellos, y a determinada distancia de cada uno de sus laterales, se disponen fuertemente adheridas perpendicularmente las piezas 2 y 3, que paralelamente situadas, hacen las veces de un carril y en el espacio que ocupa el mismo e incrustadas en el cuerpo de los largueros 1, se disponen los resacaientos a bolas 4. A ambos lados de uno de los largueros 1, se dispone de un gancho 5, que sujeta a la alambilla 6, que al introducirse en la herrilla 7, dispone una a cada uno de los lados del otro larguero, los uno entre sí. En un lado de uno de los largueros aparecen dispuestos un par de pivotes salientes y en el otro sus correspondientes entrentes o hombras que los alinean entre sí

35.-

40.-

45.-

Los carriles formados por las piezas 2 y 3, se situarán hacia abajo, y unidos los largueros 1, por medio de las alabillas 5, se constituye el conjunto de la angarilla, que en su parte inferior y en el momento oportuno son susceptibles de recibir a los travessales 8, sobre los que se deslizará el conjunto de la angarilla sobre sus rodamientos 4.

50.-

De la angarilla forma parte una salca, constituida de dos partes 9 y 10, que se unen o separan a voluntad por medio del cierre deslizante 11. En cada extremo terminal de cada una de las dos partes 9 y 10 de la salca, se prevendrá la formación de un dobladillo 12, por encima del cual aparecen dos aberturas 13- 13', para poder introducir las manos y sujetar fuertemente la misma, que puede ser en ciertos momentos la portadora del enfermo, y finalmente en el dobladillo 12, se introducirá una barra 14, para colaborar en tal momento.

55.-

60.-

Suficientemente descrito el objeto del modelo de utilidad que nos ocupa, nos resta señalar se trata de una de sus variadas formas de realización a que en la práctica puede llegarse, sin que sus modificaciones de forma, tamaño, materiales empleados, etc., desvirtuen la esencialidad de su objeto.

65.-

E. P. S. A.

El modelo de utilidad descrito recordé, más, sobre las siguientes reivindicaciones:

70.-

19.-"ANGARILLAS PARA EL TRASLADO Y RESCATE DE ENFERMOS", caracterizadas por cuanto están constituidas por dos piezas alargadas, que se unen entre sí por medio de unas sujeciones o cierres laterales y unos pivotes que se introducen en unas crizidas al efecto situadas en los extremos de ellas, dando lugar a la formación de la angarilla, que por tanto tiene una extensión equivalente a la amplitud

75.-

80.-

de las dos piezas que la constituyen, estando provistas dichas dos piezas en sus caras inferiores y a ambos lados de ellas una o mas equidistantemente, de unas cavidades que en su cavidad llevan acoplados unos rodamientos incrustados en ellas, sobresalientes lo suficiente para que se apoyen sobre dos traviesas dispuestas transversalmente, introducidos por debajo de ellas, sobre los que se realizarán a modo de carriles.

83.-

2ª.- "ANGARILLAS PARA EL TRASLADO Y REPOSICION DE ENFERMOS", según la anterior reivindicación, caracterizadas por cuanto para cumplir la función del traslado del enfermo, sobre ellas, se dispondrá una sábanas, formada por dos piezas anchas, unidas entre sí por medio de un cierre corredizo, que las hará separables en el momento oportuno, que disponen en sus dos terminales de unas incisiones para que puedan penetrar en ellas las manos y empuñarias fuertemente, y en cuyos terminales existan unos dobladillos en los que se introducirán unas barras dispuestas también para colaborar en el traslado del enfermo.

90.-

95.-

3ª.- "ANGARILLAS PARA EL TRASLADO Y REPOSICION DE ENFERMOS".

Todo ello tal y conforme queda descrito, representado y reivindicado.

100.-

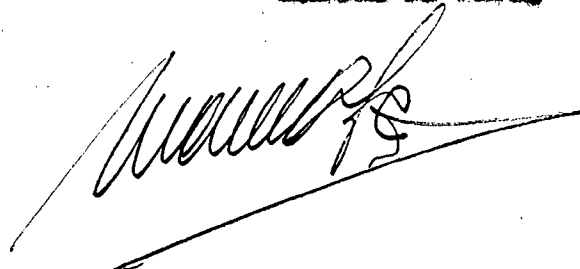
Esta memoria consta de cuatro hojas mecanografiadas y foliadas por una sola de sus caras, conteniendo un total de ciento dos líneas.

102.-

MADRID A 23 DE MAYO DE 1970

PdA.

MANUEL DE ARPE.



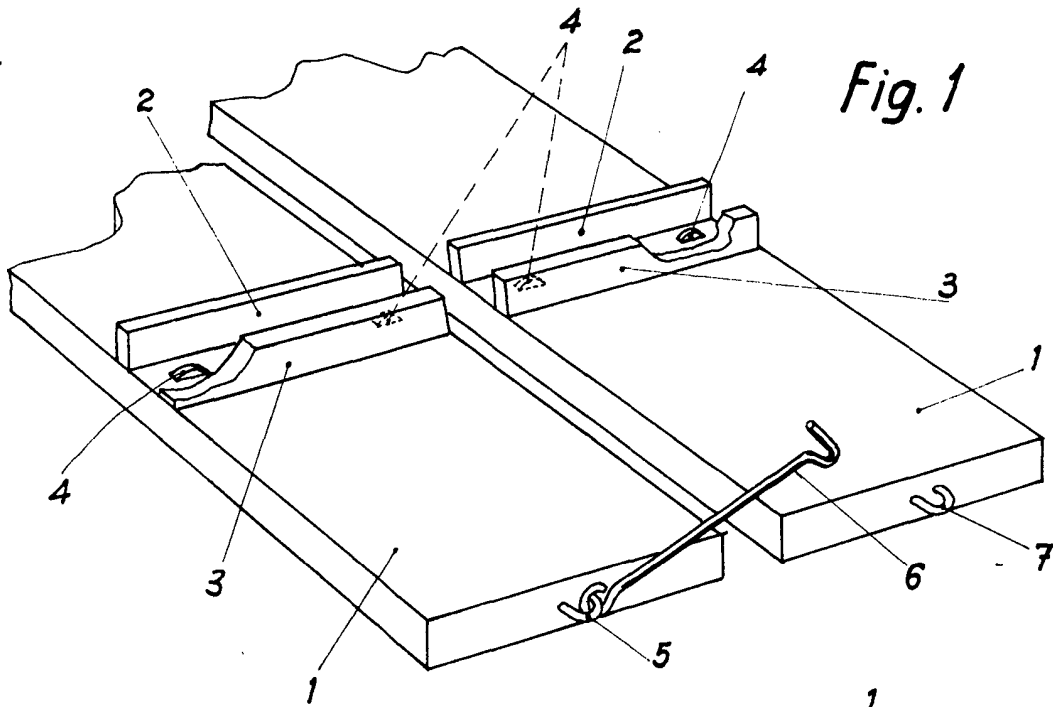


Fig. 1

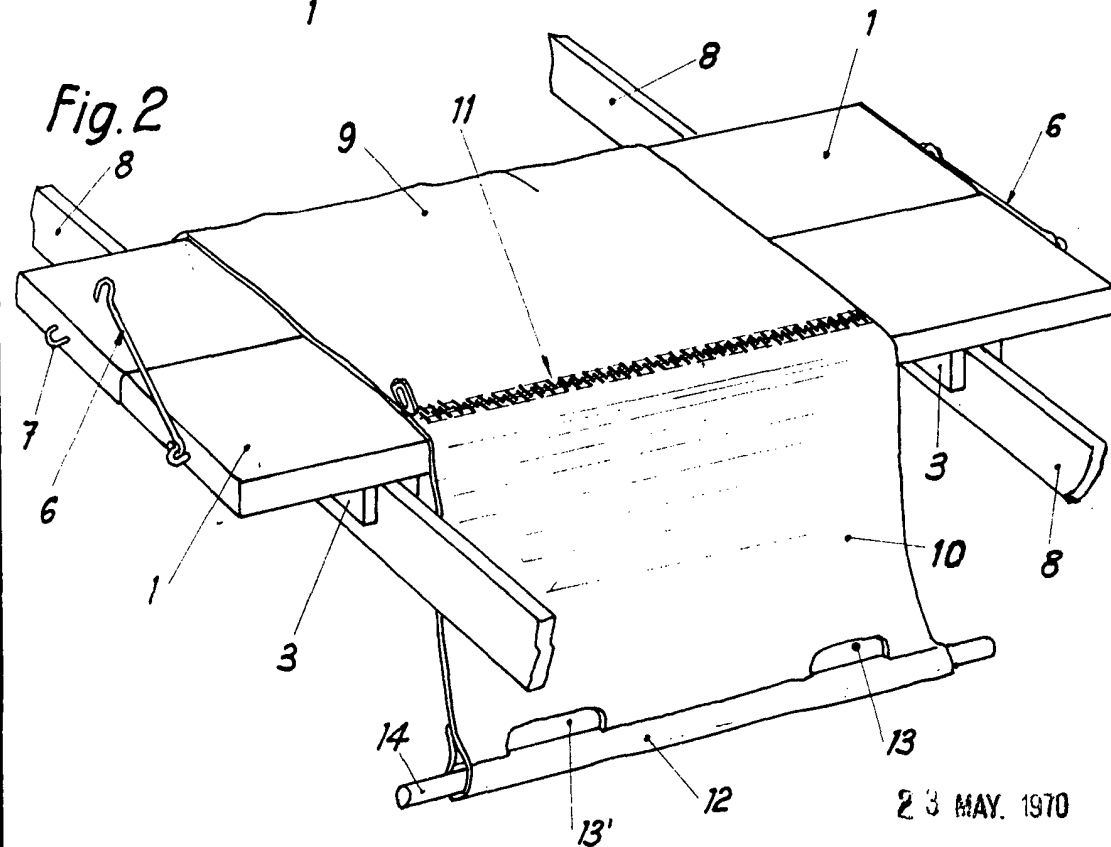


Fig. 2

23 MAY. 1970

ESCALA VARIABLE