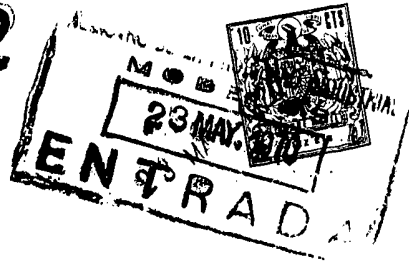


158692



SECCION TECNICA	
CLASIFICACION I. P. G.	
CLASE	A 44
SUBCLASE	B

MODELO DE UTILIDAD

por VEINTE años

cuyo privilegio se solicita para España,
sus territorios y plazas de soberanía, a
favor de:

WALDES Y CIA., S.A.

entidad de nacionalidad española, domici-
liada en Barcelona, calle Enna, núm. 111,
relativo a:

"DISPOSITIVO DE REMACHE"



MEMORIA DESCRIPTIVA

La presente invención se refiere a dispositivo de remache, ideado con la finalidad de facilitar, mediando una realización constructiva elemental, la unión solidaria entre partes de una prenda, con la posibilidad de servir además como artículo de abrochado con otra parte de la misma prenda dotada de un elemento adecuado a tal fin. - - - - -

El dispositivo en cuestión se caracteriza por el hecho de estar básicamente constituido de un elemento de engarce y de una sufridera, en que el citado elemento de engarce consta de un alambre curvado en semi-circunferencia y con sus extremos retorcidos perpendicularmente al plano de aquélla, y en mutuo paralelismo para ambos extremos en forma de púas, alojándose dicha parte semi-circular en un casquete circular que cubre la parte opuesta a aquellas púas y rebordea su contorno, de modo que el anterior conjunto, al ser utilizado, se acopla, a través de una prenda, con la citada sufridera que posee un surco anular en el que son aplicadas las referidas púas del alambre, las cuales, bajo presión, penetran y tuercen según el perfil del surco en cuestión, con solidarización entre ambos elementos, con la particularidad de que la expresada sufridera presenta potestativamente disposición de abrochado de tipo macho o hembra, con respecto a un elemento complementario al efecto. - - - - -



Otros objetos y características de la invención se irán dando a conocer en detalle a lo largo de la descripción que sigue, haciendo referencia a los dibujos ilustrativos que la ilustran. En los dibujos: - - - - -

5. Figura 1, representa, vistos en perspectiva, el elemento de engarce y el casquete protector para el mismo, en posición separada. - - - - -

Figura 2, es una vista lateral del elemento de engarce y del casquete protector en mutuo acoplamiento. - - - - -

10. Figura 3, es una vista frontal del conjunto de la anterior figura. - - - - -

Figura 4, corresponde a una sección diametral de la figura anterior, según una línea IV-IV. - - - - -

15. Figura 5, es una vista parcial, que representa la unión por remachado del elemento de engarce con una sufridera al efecto. - - - - -

El presente remache se compone de un elemento de engarce 1, asociado a un casquete protector 2, y de una pieza sufridera 3. - - - - -

20. El mencionado elemento de engarce 1 consiste en un alambre que tiene una parte semi-circular 4 y unos extremos en forma de púas 5, las cuales se obtienen mediante unos retorcidos 6 que permiten situarlas en perpendicularidad respecto al plano de dicha parte 4, y en mutuo paralelismo.

25. Esta disposición del citado alambre, permite situar las púas 5 en la parte interior del contorno semi-circular. -



El casquete 2 es circular y consta de una base plana 7 y de un reborde curvilíneo entrante 8, de modo que determina un alojamiento para la parte semi-circular 4 del expresado alambre, a cuyo efecto existe una relación dimensional entre ambos elementos. Así, en posición de acoplamiento entre elemento de engarce 1 y casquete 2, la parte semi-circular 4 del primero queda alojada en el repliegue curvilíneo 7 del casquete, de modo que la base plana 7 de este último se sitúa por el lado en que el elemento de engarce 1 no emerge sus púas 5. Este conjunto de elemento de engarce 1 y casquete 2, es una de las partes del remache a situar en una cara de la prenda 9 en la que se aplica el dispositivo. - - - - -

La sufridera 3 es la restante parte del referido dispositivo de remache a colocar en la prenda 9, estando compuesta de una pieza que, por lo menos, presenta un surco anular 10 como medio para unión solidaria con las púas 5 del anterior conjunto oponente. - - - - -

Dicha sufridera 3 es colocada en un punto determinado de la prenda 9, en enfrentamiento con el elemento de engarce 1 colocado en la otra parte de la propia prenda; ejerciendo una acción de presionado a uno y otro lado de la anterior disposición, se consigue que las púas 5 penetran en el surco anular 10 y, siguiendo el perfilado interior del mismo, vayan torciéndose y adaptándose a su pared, hasta alcanzar la posición tope de adosamiento de las respectivas piezas, con lo que se logra la solidarización mutua. - - - - -



Con carácter potestativo, la sufridera ³ es provista de medios suplementarios para abrochado de tipo macho o hembra, para lo cual poseerá respectivamente una protuberancia o una cavidad aptas para el ensamble practicable con una pieza provista de elemento complementario, situada en otra parte de la prenda. - - - - -

5.

Entonces, la sufridera 3 es susceptible de utilización como simple remache, o bien además, como botón o elemento de abrochado. - - - - -

10.

Se prevé que el casquete 2 y la sufridera 3 posean en su cara vista, unas grabaciones relativas a la marca de fabricación. También es factible que ambos elementos presenten medios de acabado decorativo, tanto en su estructura como en su superficie externa. - - - - -

15.

Descritas convenientemente las características de la invención, se hace constar que en la misma podrán introducirse cuantas variantes de detalle pueda aconsejar la experiencia, siempre que con ello no se modifique la esencialidad de la misma que es la que se resume y concreta en las reivindicaciones que siguen. - - - - -

20.

N O T A

Se declaran de novedad, utilidad y propiedad para España sus territorios y plazas de soberanía, las siguientes: - - -

R E I V I N D I C A C I O N E S

25.

1.- Dispositivo de remache, caracterizado por el hecho de estar básicamente constituido de un elemento de engarce



23 MAY 1970

- y de una sufridera, en que el citado elemento de engarce consta de un alambre con una parte en curvado semi-circular y con sus extremos retorcidos perpendicularmente al plano de aquélla, y en mutuo paralelismo para ambos extremos en forma de púas, alojándose dicha parte semi-circular en un casquete circular que cubra la parte opuesta a dichas púas y rebordea su contorno, de modo que el anterior conjunto, al ser utilizado, se acopla, a través de una prenda, con la citada sufridera que posee un surco anular en el que son aplicadas las referidas púas del alambre, las cuales, bajo presión exterior, penetran y tuercen según el perfil del surco, con solidarización entre ambos elementos, con la particularidad de que la expresada sufridera presenta potestativamente una disposición de abrochado de tipo macho o hembra, con respecto a un elemento complementario al efecto. -
- 5.
- 10.
- 15.

2.- "DISPOSITIVO DE REMACHE". - - - - -

- Todo ello conforme se describe y reivindica en la presente memoria que consta de seis hojas, foliadas y mecanografiadas por una sola de sus caras, y de cinco figuras que la ilustran.
- 20.

MADRID, 23 MAYO 1970

P. A. M. CURELL SUÑOL



FIG. 1

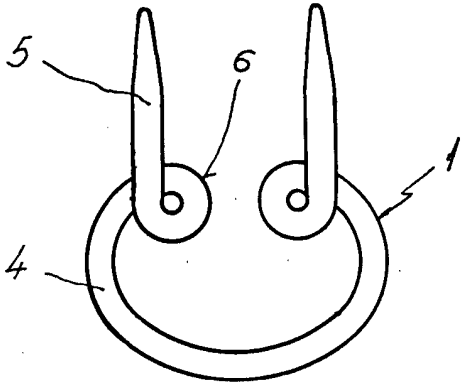


FIG. 2

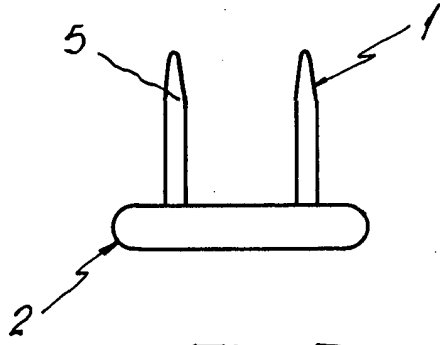


FIG. 3

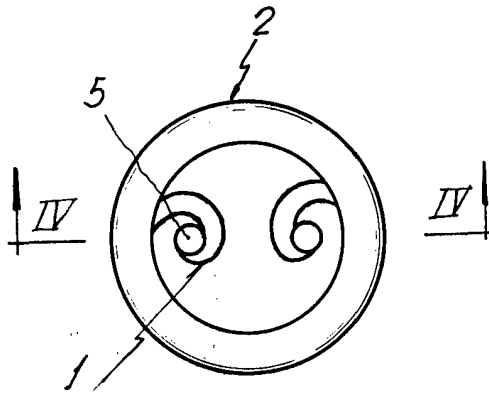
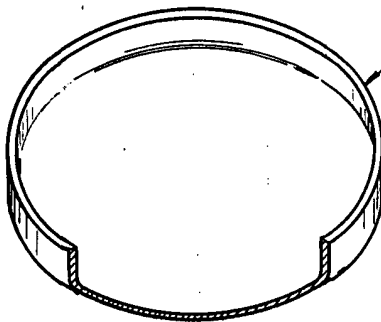


FIG. 4

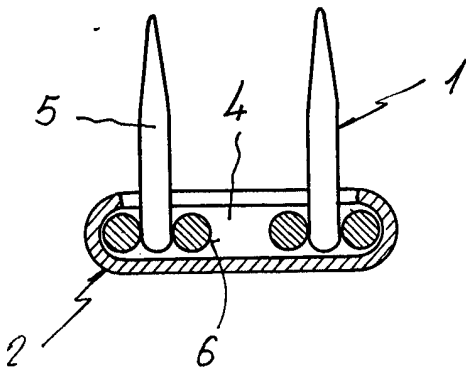
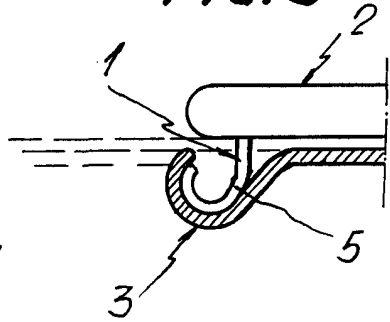


FIG. 5



DEPOSITO, 26 MARZO 1970

P. A. M. CUBEL SURCAL