

15869 1



23 MAY

SECCION TECNICA	
CLASIFICACION I. P. G.	
CLASE	A 44
SUBCLASE	B

MODELO DE UTILIDAD

por VEINTE años

cuyo privilegio se solicita para España,
sus territorios y plazas de soberanía, a
favor de:

WALDES Y CIA., S.A.

entidad de nacionalidad española, domici-
liada en Barcelona, calle Enna, n.ºm. 111,
relativo a:

"REMACHE PARA PRENDAS"

=====



MEMORIA DESCRIPTIVA

La presente invención se refiere a un remache para prendas, creado con el objeto de que, partiendo de una disposición constructiva simple, la misma permita su empleo como simple remache o bien con una función suplementaria de abrochado de tipo macho o hembra, respecto a otro elemento complementario al efecto. - - - - -

5.

El citado remache se caracteriza por el hecho de estar constituido esencialmente de un elemento de engarce y de una sufridera, en que dicho elemento de engarce consta de una placa circular plana dotada de dos prolongaciones a modo de púas en sentido diametral, las cuales se disponen en sentido perpendicular a la propia placa, alojándose esta última en un casquete que cubre la cara opuesta a aquellas púas y rebordea su contorno, de modo que el anterior conjunto, al ser utilizado, se acopla, a través de una prenda, con la citada sufridera que posee un surco anular en el que son aplicadas las referidas púas de la placa, las cuales, bajo presión, penetran y tuercen según el perfil del surco en cuestión, con solidarización entre ambos elementos, con la particularidad de que la expresada sufridera presenta potestativamente disposición de abrochado macho o hembra con respecto a un elemento complementario al efecto. - - - - -

10.

15.

20.

25.

Otros objetos y características de la invención se irán dando a conocer en detalle a lo largo de la descripción



23 MAY 1878

que sigue, haciendo referencia a los dibujos ilustrativos que la acompañan. En los dibujos: - - - - -

Figura 1, representa, en desarrollo, la placa plana o elemento de engarce. - - - - -

5. Figura 2, representa, en perspectiva, el elemento de engarce y el casquete en el que es alojado. - - - - -

Figura 3, es una vista lateral de la pieza de engarce montada en su casquete. - - - - -

10. Figura 4, es una vista frontal del conjunto representado en la figura anterior. - - - - -

Figura 5, corresponde a una sección diametral de la figura anterior, por una línea V-V. - - - - -

15. Figura 6, es una vista parcial, que representa la unión por remachado de la pieza de engarce con una pieza sufridera. - - - - -

El remache en cuestión se compone de un elemento de engarce 1, asociado a un casquete protector 2, y de una pieza sufridera 3. - - - - -

20. El elemento de engarce 1 consta de una placa base plana 4 de contorno circular, con dos púas 5; inicialmente, dichas púas 5 forman parte del mismo plano de la placa 4, y situadas en sentido diametral, siendo toroidas para quedar dispuestas paralelas entre sí y en perpendicularidad con aquella placa. Dichas púas 5 se originan junto a sendas entallas 6 de la propia placa 4, de modo que aquéllas quedan situadas en una posición internada respecto al contorno de la placa. - - - - -

25. El casquete 2 es circular y consta de una base plana 7 y de un reborde curvilíneo entrante 8, de modo que deter-



23

mina un alojamiento para la placa 4 del elemento de engarce 1, por lo que existe una relación dimensional entre ambas piezas. En posición de acoplamiento, el casquete 2 cubre una cara de la placa 4, precisamente la exenta de púas 5, y su contorno, formando un conjunto que es una de las partes del remache, a colocar a un lado de la prenda 9. - - - - -

5. La sufridera 3, que es la restante parte del remache, a colocar en la otra parte de la citada prenda 9, consta de una pieza que, por lo menos, posee un surco anular 10 como medio para unión solidaria con las púas 5 del anterior conjunto. - - - - -

10. Dicha sufridera 3, una vez situada en enfrentamiento con el elemento de engarce 1, con la prenda 9 entre ambos, mediando una acción de presionado, permite que las púas 5 penetran en el surco anular 10, el perfil del cual determina el curvado de las mismas hasta producirse el adosado de ambas piezas, en cuya situación aquellas púas quedan solidariamente albergadas en la propia sufridera 3. - - - - -

15. Potestativamente, la sufridera 3 presenta medios de abrochado de tipo macho o hembra, para lo cual posee respectivamente una protuberancia o una cavidad aptas para el ensamble practicable con una pieza con elemento complementario. - - - - -

20. Así, la sufridera 3 es utilizable como simple elemento de remache o, además, como botón o elemento de abrochado.

25. Se prevé que el casquete 2 y la sufridera 3 posean en su cara vista, unas grabaciones relativas a la marca de fabricación. También es factible que ambos elementos presenten medios de acabado decorativo, tanto en su estructura



23 MAY 1970

como en su periferia. - - - - -

5. Descriptas convenientemente las características de la invención, se hace constar que en la misma podrán introducirse cuantas variantes de detalle pueda aconsejar la experiencia, siempre que con ello no se modifique la esencialidad de la misma que es la que se resume y concreta en las reivindicaciones que siguen. - - - - -

N O T A

10. Se declaran de novedad, utilidad y propiedad para España, sus territorios y plazas de soberanía, las siguientes: - - - - -

R E I V I N D I C A C I O N E S

15. 1.- Remache para prendas, caracterizado por el hecho de estar constituido esencialmente de un elemento de engarce y de una sufridera, en que dicho elemento de engarce consta de una placa circular plana dotada de dos prolongaciones a modo de púas en sentido diametral, las cuales se disponen en perpendicularidad a la propia placa, alojándose esta última en un casquete que cubre la cara opuesta a aquellas púas y rebordea su contorno, de modo que el anterior conjunto, al ser utilizado, se acopla, a través de una prenda, con la citada sufridera, la cual posee un surco anular en el que son aplicadas frontalmente las referidas púas de la placa, de manera que, bajo presión al efecto,

20. penetran en el mismo surco y tuercen con arreglo a su perfil,

25. hasta que, al quedar adosadas ambas piezas, las mismas



23 MAY

quedan en mutua solidarización, con la particularidad de que la expresada sufridera presenta potestativamente una disposición suplementaria de abrochado practicable, de tipo macho o hembra, con respecto a otro elemento complementario al efecto que forma parte de otro conjunto. - - - - -

5.

2.- "REMACHE PARA PRENDAS". - - - - -

Todo ello conforme se describe y reivindica en la presente memoria que consta de seis hojas, foliadas y mecanografiadas por una sola de sus caras, y de seis figuras que la ilustran.

10.

MADRID, 23 MAYO 1970

P. A. M. CURELL SUÑOL



FIG. 1

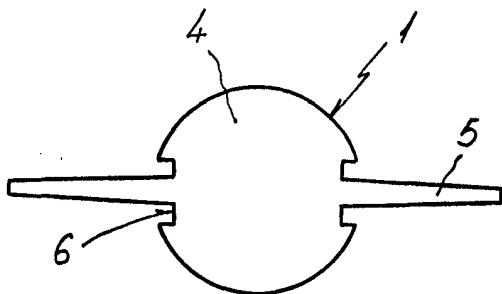


FIG. 2

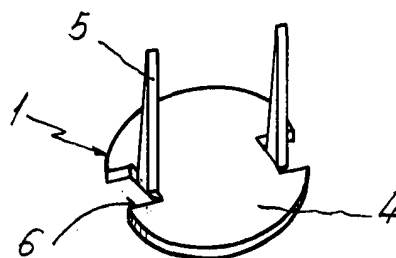


FIG. 3

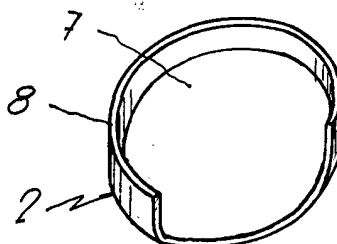
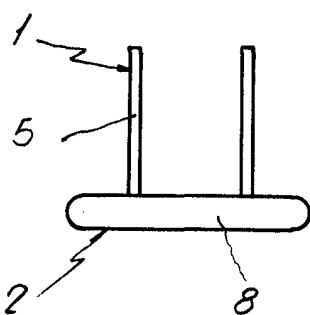


FIG. 4

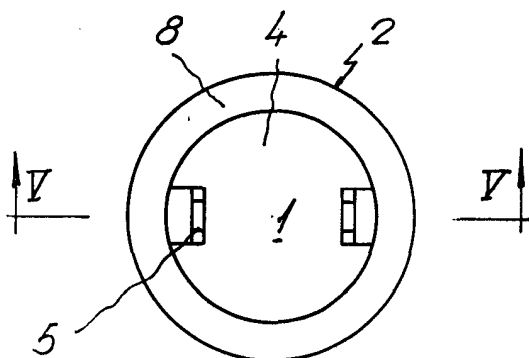


FIG. 5

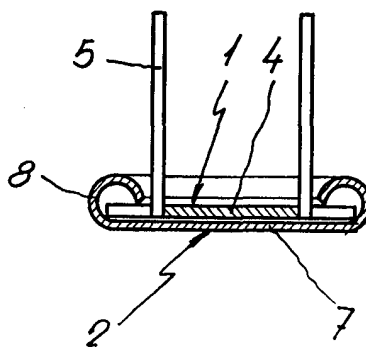
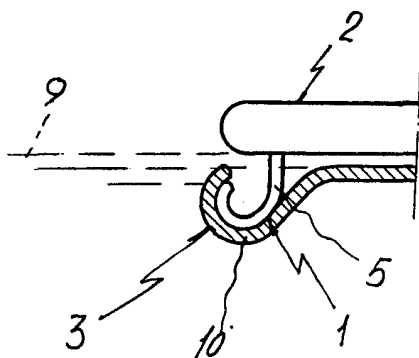


FIG. 6



MADRID, 23 MAY 1970

LA CUBIL SURSA