

158688

158688



SECCION TECNICA
CLASIFICACION I. P. C.
CLASE <u>E 05</u>
SUBCLASE <u>C</u>

M O D E L O
D E
U T I L I D A D

por "FIADOR PERFECCIONADO", a favor de Don MIGUEL MORATO RIBO,
de nacionalidad española, con domicilio en PRAT DE LLOBREGAT
(Barcelona), calle Juan Maragall, nº 59.

= . =

MEMORIA DESCRIPTIVA

El presente modelo de utilidad se refiere a un fiador perfeccionado.

Más concretamente, el citado modelo consta en esencia de un balancín que presenta en sus extremos sendos vástagos verticales que se insertan en los orificios existentes en una caja de perfil en U. El referido balancín se aloja entre las ramas de dicha caja, donde queda sujeta por un pasador. Por acción del pasador y configuración del balancín, este bascula dentro de la caja. El balancín se mantiene en posición de reposo mediante un resorte situado en el pasador.



1 58688

El conjunto, balancín caja de perfil en U, va insertado en uno de los lados horizontales de un marco provisto de dos hojas de puerta.

5. Una de las hojas presenta en el lugar coincidente con el vástago sobresaliente, una muesca que permite la situación de dicha hoja sobre dicho vástago, produciendo el basculado del balancín y la inserción del vástago opuesto al primero en un hueco presentado por la otra hoja.

10. Dichas hojas de puerta quedan situadas en un mismo plano al impedir su desplazamiento hacia la parte posterior un tope situado detrás de donde se inserta la caja de perfil en U.

15. Con el fin de facilitar la explicación, se acompaña a la presente memoria descriptiva de una lámina de dibujos en la que se ha representado un caso de realización que se cita a título de ejemplo.

En las figuras:

La figura 1, presenta una vista en alzado con sección parcial del modelo.

20. La figura 2, presenta una vista en sección del mismo. Haciendo referencia a las figuras se puede apreciar en su realización, un balancín -1- en cuyos extremos existen sendos vástagos -2- y -3- que insertan en los orificios -4- y -5- presentados por una caja de perfil en U -6-. En dicha caja se aloja el referido balancín -1-, el cual va sujeto a la misma por medio de un pasador -7- que junto con la configuración del balancín, permite el basculado del mismo. El balancín -1- se

25.

143-972

50008



mantiene en posición de reposo mediante un resorte -8- situado en el pasador, produciéndose la inserción del vástago -2- en el orificio -4-.

5. Los orificios -9- y -10- respectivamente son aptos para la fijación del conjunto en su lugar correspondiente.

10. El modelo, dentro de su esencialidad, puede ser llevado a la práctica en otras formas de realización que difieran en detalle de las indicadas a título de ejemplo en la descripción y a las cuales alcanzará igualmente la protección que se recaba. Podrá pues, construirse en cualquier forma y tamaño, con los materiales más adecuados, por quedar todo ello comprendido en el espíritu de las reivindicaciones.

= . =

3-972

1 98000



N O T A

5. Descrito el objeto y utilidad de la presente invención, lo que se declara como no divulgado ni practicado en España, comprende las siguientes reivindicaciones.

10. 1ª.- Fiador perfeccionado, caracterizado esencialmente por el hecho de comprender, un balancín provisto en sus extremos de sendos vástagos verticales que se insertan en los orificios presentados por una caja de perfil en U, donde va alojada dicho balancín y fijado por medio de un pasador, cuya función como punto de apoyo junto con la configuración del balancín permite que este bascule dentro de la caja, además porque el balancín se mantiene en posición de reposo mediante un resorte situado en el pasador, y porque el conjunto, balancín-caja de perfil en U, va insertado en uno de los lados horizontales de un marco que presenta dos hojas de puerta, existiendo en una de ellas una muesca que facilita el acople de la misma sobre el vástago sobresaliente, produciéndose el basculado del balancín e inserción de otro vástago en el hueco existente en la otra hoja de puerta.

15. 2ª.- Fiador perfeccionado.
25. Según se describe y reivindica en la presente memoria descriptiva que consta de cuatro hojas foliadas y escritas a máquina por una sola de sus caras, acompañadas de los dibujos reglamentarios.

Madrid, a
p. a.

23 MAYO 1970

M. I. N. D. E. S. P. A. Ñ.
P. P.



Fig. 1

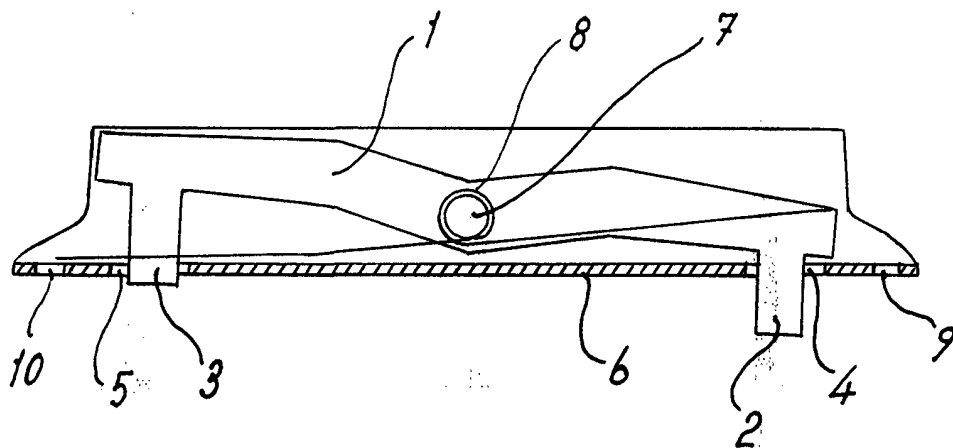
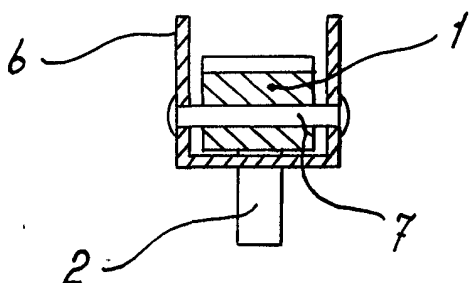


Fig. 2



Madrid, a

p.a.

M. LUISA USERN CUYAS

D. N.

